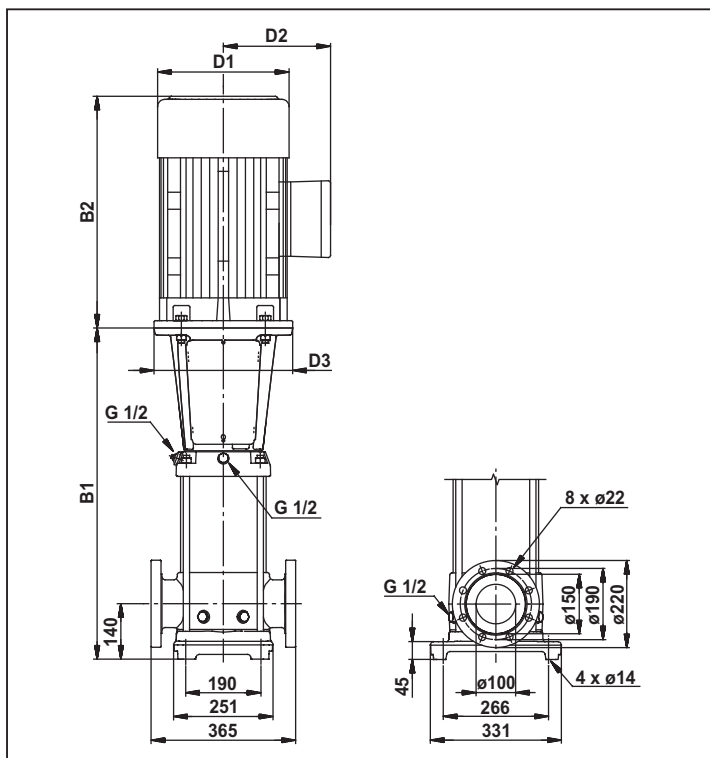


Чертеж



Размеры и вес

Модель	Размер в мм.					Вес (Кг)
	B1	B1+B2	D1	D2	D3	
SRN 64-1-1	561	933	220	134	158	106.0
SRN 64-2-2	644	1035	220	134	298	120.0
SRN 64-2	754	1218	260	172	350	157.0
SRN 64-3-1	836	1314	306	197	350	194.0
SRN 64-4-2	919	1397	306	197	350	208.0
SRN 64-4	919	1479	364	269	350	261.0
SRN 64-5-1	1001	1616	404	306	400	344.0
SRN 64-6-2	1084	1699	404	306	400	348.0
SRN 64-6	1084	1699	404	306	400	368.0
SRN 64-7-1	1166	1781	404	306	400	373.0
SRN 64-8-2	1248	1898	459	342	450	442.0

Производительность

Модель	кВт.	Л. с.	Ампер	м³/ч									
				л/мин	0	20	30	40	50	60	70	80	
SRN 64-1-1	4	5	8	Глубина погружения (м.)	22	21	20	19	17	15	12	8	
SRN 64-1	5.5	7.5	11		30	29	28	27	26	24	21	19	
SRN 64-2-2	7.5	10	15.2		41	40	40	38	35	31	26	18	
SRN 64-2-1	11	15	21.5		51	49	47	45	42	38	34	29	
SRN 64-2	11	15	21.5		60	58	56	54	51	47	43	37	
SRN 64-3-2	15	20	28.7		70	69	68	65	61	55	48	39	
SRN 64-3-1	15	20	28.7		79	77	75	72	67	62	55	46	
SRN 64-3	18.5	25	35.9		89	86	84	80	77	71	64	56	
SRN 64-4-2	18.5	25	35.9		99	98	96	92	86	79	69	58	
SRN 64-4-1	22	30	42		109	107	104	100	95	87	78	67	
SRN 64-4	22	30	42		119	115	112	107	102	94	86	75	
SRN 64-5-2	30	40	56		129	128	126	122	115	106	94	80	
SRN 64-5-1	30	40	56		139	136	134	129	122	112	101	88	
SRN 64-5	30	40	56		149	144	140	134	128	118	107	94	
SRN 64-6-2	30	40	56		158	156	154	148	140	129	115	99	
SRN 64-6-1	37	50	68		168	165	162	156	148	137	124	107	
SRN 64-6	37	50	68		179	173	168	161	153	141	128	112	
SRN 64-7-2	37	50	68		187	185	182	176	166	153	137	118	
SRN 64-7-1	37	50	68		197	194	190	183	173	160	145	126	
SRN 64-7	45	60	83		208	201	196	187	179	165	150	131	
SRN 64-8-2	45	60	83		215	214	214	207	195	180	162	141	
SRN 64-8-1	45	60	83		225	226	222	214	203	188	169	148	

- ◆ Данные таблицы аппроксимированы в диаграмму.
- ◆ Возможны изменения технических характеристик.