



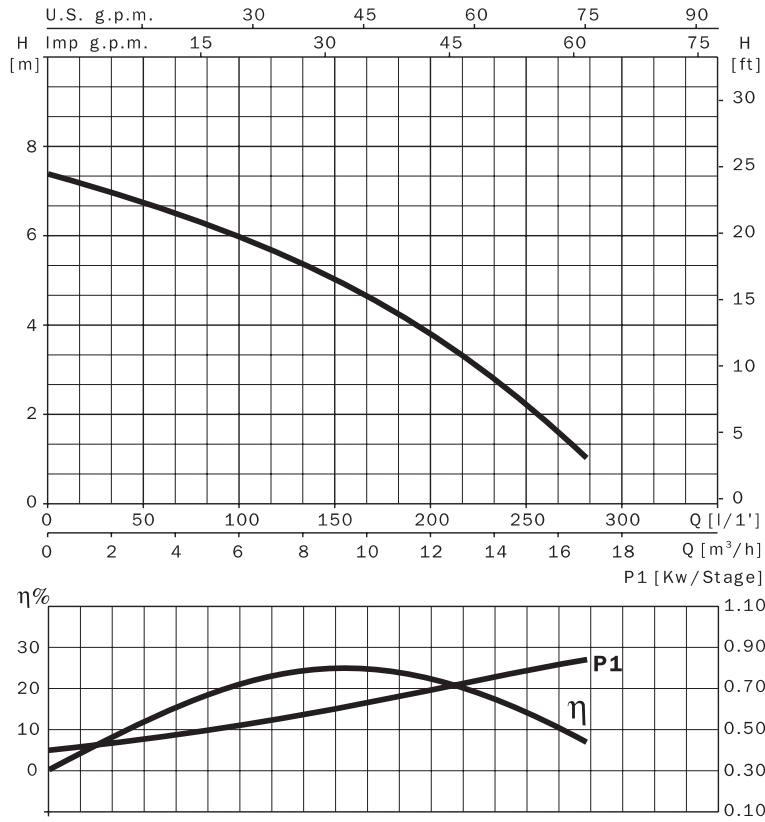
ПОГРУЖНЫЕ ОДНОСТУПЕНЧАТЫЕ НАСОСЫ
С ВЕРТИКАЛЬНЫМ НАГНЕТАТЕЛЬНЫМ
ПАТРУБКОМ

Перекачивание загрязненной воды с содержанием волокнистых включений. Использование стационарное и переносное. Центробежно-вихревое рабочее колесо: позволяющее работать насосу без опасности засорения.

Технические данные	Drainex 100
Подача, м ³ /час	17 м ³ /час
Напор, м	7,3 м
Потребляемая мощность, Р1	0,75 кВт
Напряжение в сети / частота	1~230-240В / 50Гц
Номинальные обороты двигателя	2900 об/мин
Степень защиты / класс изоляции	IP 68 / F
Встроенная тепловая защита	в однофазном исполнении
Режим работы мотора	S1
Охлаждение мотора	внутреннее за счет перекачиваемой жидкости и масла, которым заполнен мотор
Температура перекачиваемой жидкости	35°C
Глубина погружения, м	20 м
Твердые частицы, мм	32 мм
Длина кабеля	10 м с вилкой
Поплавковый выключатель	маркировка MA
Материалы	
Корпуса насоса	чугун
Корпус мотора	нерж. сталь AISI 304
Рабочее колесо	латунь
Вал	нерж. сталь AISI 420
Тип уплотнения вала, материалы	двойное торцевое в маслonaполненной камере, силикон карбид / оксид алюминия. Уплотнительные кольца NBR

Drainex 100

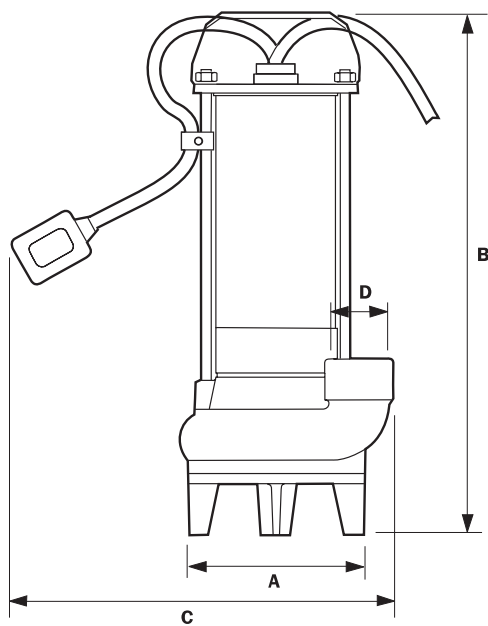
ВОДОТВОРЕНИЕ



230 V 50 Hz	l/min	25	50	100	125	150	200	250	280
	m³/h	1.5	3.0	6.0	7.5	9.0	12	15	16.8
Drainex 100M		7	6.7	5.9	5.5	5	3.7	2	1
Drainex 100M A		7	6.7	5.9	5.5	5	3.7	2	1

230 V 50 Hz	230/400 V 50 Hz	A			P1 (kW)		kW	HP	μF
		1~ 230 V	3~ 230 V 400 V		1~	3~			
Drainex 100M		3.4			0.75		0.75	1.0	12
Drainex 100M A		3.4			0.75		0.75	1.0	12

Drainex 100



	A	B	C	D	Kg
Drainex 100	138	407	300	1 1/4"	11

ВОДОТВЕДЕНИЕ