

Диафрагмы для расходомеров

по ГОСТ 8.586-2005, МИ 2638-2001, РД50-411



- Диаметр условного прохода трубопровода Ду: от 20 до 1200 мм в зависимости от типа и исполнения диафрагмы (заказ на Ду более 1200 мм согласовать со специалистами технической поддержки)
- Условное давление в трубопроводе Ру до 10 МПа
- Надежность конструкции
- Беспроливная поверка в любом региональном центре стандартизации и метрологии
- Межповерочный интервал - 1 год

Сужающие устройства - диафрагмы предназначены для измерений расхода жидкостей, пара, газов методом переменного перепада давления в комплекте с датчиками разности давлений, а также с датчиками избыточного (абсолютного) давления, датчиками температуры и вычислителем.

В зависимости от конструкции, износоустойчивости, способа установки, условного давления P_u и диаметра условного прохода трубопровода D_u диафрагмы подразделяются на:

1. ДКС по ГОСТ 8.586-2005 - диафрагма камерная стандартная, устанавливаемая во фланцах трубопровода.

2. ДБС по ГОСТ 8.586-2005 - диафрагма бескамерная стандартная, устанавливаемая во фланцах трубопровода.

3. ДФК (разработана по типу ДКС для $D_u < 50$ мм) - диафрагма фланцевая, камерная, имеет оригинальную конструкцию, которая позволяет сочетать камерный способ отбора давления и фланцевое соединение.

4. Специальные диафрагмы по РД 50-411:

Специальные исполнения диафрагм ДКС, ДБС, ДФК в зависимости от D_u приведены в табл.1.

Таблица 1

Специальное исполнение	Dy, мм				
	20...40	50...100	30...40	50...500	300...1000
С коническим входом	ДФК	ДКС	-	-	-
Износоустойчивые (стандартные со снятой фаской по входной кромке)	-	-	ДФК	ДКС	ДБС

СПОСОБЫ ОТБОРА ДАВЛЕНИЯ

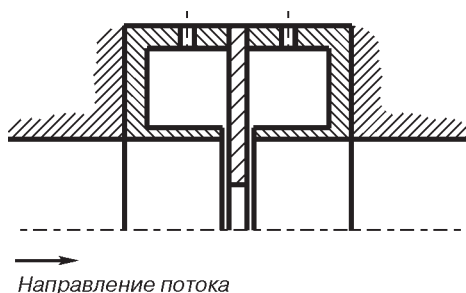


Рис. 1.1.
Угловой с кольцевыми щелями.

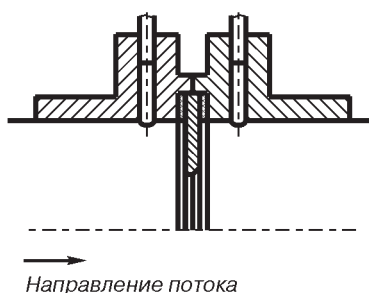


Рис. 1.2.
Фланцевый.

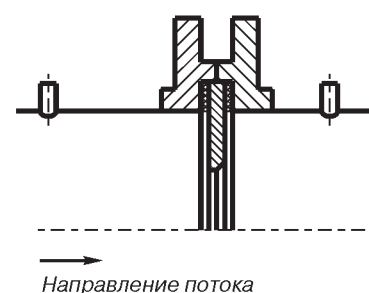


Рис. 1.3.
Трехрадиусный.

Таблица 2

Тип диафрагмы	Способ отбора давления		
	Угловой с кольцевыми щелями	Фланцевый	Трехрадиусный
ДКС	+	-	-
ДБС	+	+	+
ДФК	+	-	-
Достоинства способа	Удобство применения - не нужно сверлить стенку трубопровода	Диаметры отверстий для отбора давления существенно больше по сравнению с угловым способом, поэтому влияние шероховатости и вероятность засорения гораздо ниже	
Недостатки способа	Очень малые диаметры отверстий для отбора давления, поэтому велика вероятность засорения и велико влияние шероховатости	-	Необходимость дополнительного сверления 2-х отверстий в стенке трубопровода

ДИАФРАГМЫ ДКС

Конструктивные исполнения ДКС

Конструктивные исполнения ДКС - см.рис.2.1, 2.2, 2.3 по МИ 2638-2001. Габаритные размеры указаны на рис.3.2а и в табл.3.3 МИ 2638-2001 стр.24 (толщина диафрагмы E определяется при расчете диафрагм).

Отбор давления среды в корпуса кольцевых камер ДКС выполняется через кольцевую щель.

Номенклатура ДКС приведена в табл.3, 4, конструктивное исполнение (1, 2 или 3) выбирается при заполнении опросного листа.

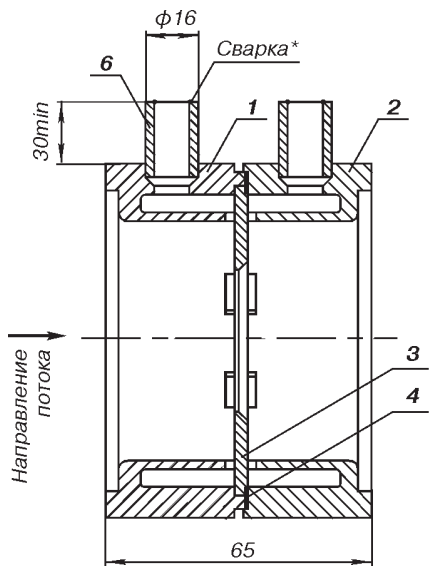


Рис.2.1.
Исполнение 1.

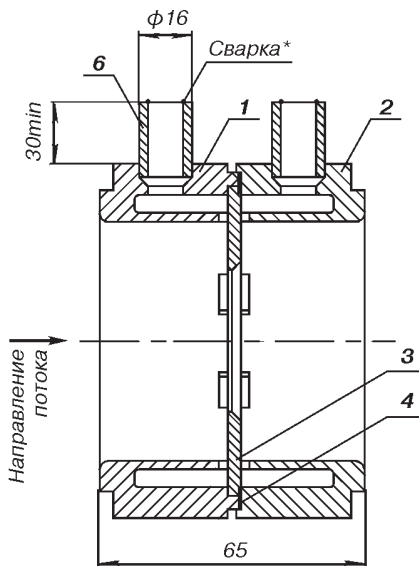


Рис.2.2.
Исполнение 2.

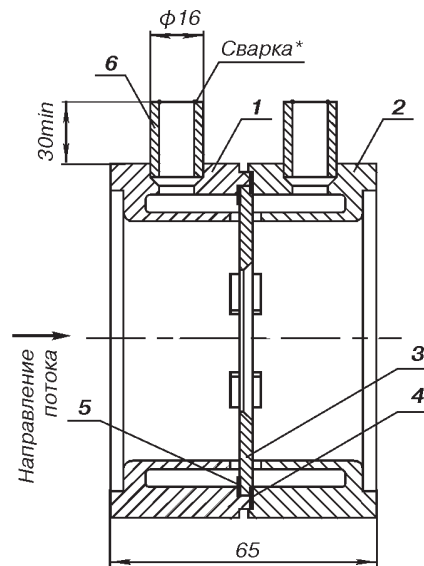


Рис.2.3.
Исполнение 3.

* По спецзаказу возможно резьбовое исполнение (отмечается при заполнении опросного листа).

- 1 - корпус плюсовой кольцевой камеры;
- 2 - корпус минусовой кольцевой камеры;
- 3 - диафрагма;
- 4, 5 - уплотнительные прокладки;
- 6 - патрубок (под сварку).

Номенклатура ДКС

Обозначение диафрагм типа ДКС

Таблица 3

Условный проход Ду, мм	Обозначение диафрагмы при условном давлении P _y , МПа	
	до 0,6	свыше 0,6 до 10
	50	ДКС 0,6 - 50
65	ДКС 0,6 - 65	ДКС 10 - 65
80	ДКС 0,6 - 80	ДКС 10 - 80
100	ДКС 0,6 - 100	ДКС 10 - 100
125	ДКС 0,6 - 125	ДКС 10 - 125
150	ДКС 0,6 - 150	ДКС 10 - 150
175	ДКС 0,6 - 175	ДКС 10 - 175
200	ДКС 0,6 - 200	ДКС 10 - 200
225	ДКС 0,6 - 225	ДКС 10 - 225
250	ДКС 0,6 - 250	ДКС 10 - 250
300	ДКС 0,6 - 300	ДКС 10 - 300
350	ДКС 0,6 - 350	ДКС 10 - 350
400	ДКС 0,6 - 400	ДКС 10 - 400
450	ДКС 0,6 - 450	ДКС 10 - 450
500	ДКС 0,6 - 500	ДКС 10 - 500

Рекомендуемые диаметры цилиндрической части диафрагм типа ДКС

Таблица 4

Условный проход Ду, мм	Длина цилиндрической части отверстия, мм	Диаметр трубопровода, мм			
		Наружный Dн, мм	Внутренний D20 при P _y		
			до 2,5 МПа	свыше 2,5 до 10 МПа	
50	от 0,265 до 1	57	от 50 до 53	от 50 до 54	
65	от 0,36 до 1,06	76	свыше 53 до 73	свыше 54 до 73	
80	от 0,43 до 1,44	89	свыше 73 до 86	свыше 73 до 84	
100	от 0,52 до 1,7	108	свыше 86 до 105	свыше 84 до 103	
125	от 0,65 до 2,08	133	свыше 105 до 130	свыше 103 до 127	
150	от 0,77 до 2,58	159	свыше 130 до 155	свыше 127 до 152	
(175)	от 0,94 до 3,08	194	свыше 155 до 189	свыше 152 до 185	
200	от 1,06 до 3,76	219	свыше 189 до 213	свыше 185 до 210	
(225)	от 1,19 до 4,24	245	свыше 213 до 237	свыше 210 до 233	
250	от 1,33 до 4,74	273	свыше 237 до 266	свыше 233 до 261	
300	от 1,59 до 5,3	325	свыше 266 до 317	свыше 261 до 310	
350	от 1,85 до 6,34	377	свыше 317 до 369	свыше 310 до 360	
400	от 2,09 до 7,38	426	свыше 369 до 418	свыше 360 до 407	
(450)	от 2,35 до 8,36	480	свыше 418 до 470	свыше 407 до 461	
500	от 2,6 до 9,4	530	свыше 470 до 520	свыше 461 до 510	

ФЛАНЦЫ И СОЕДИНЕНИЯ ФЛАНЦЕВЫЕ ДЛЯ ДКС

Комплект фланцев или фланцевое соединение (комплект фланцев с калиброванными патрубками 2Dy до и 2Dy после) изготавливаются для ДКС исполнения 1 или 3 (см.рис.2.1 и 2.3 соответственно).

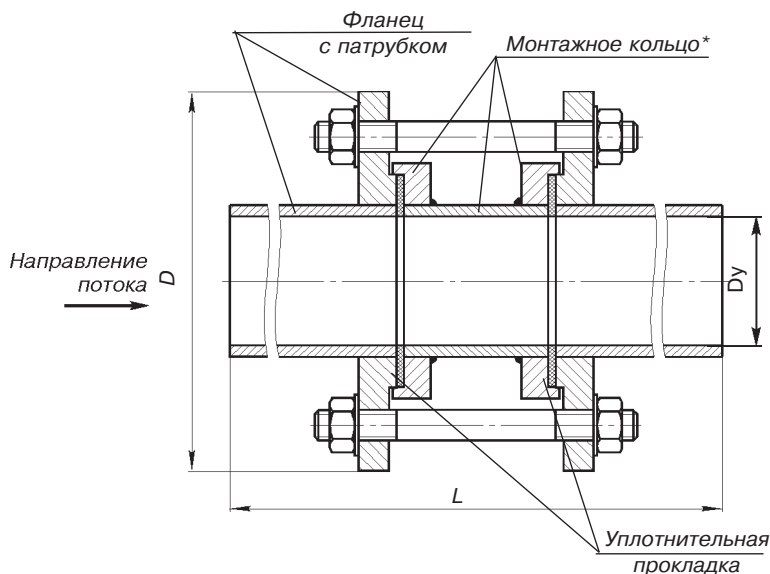


Рис.3.
Ру до 0,6...2,5 МПа.

Таблица 5.1

Ру, МПа	Dy, мм	D, мм	L*, мм	Масса без ДКС, кг	Ру, МПа	Dy, мм	D, мм	L*, мм	Масса без ДКС, кг
до 0,6	50	160	280	4,8	1,6	50	160	280	6,6
	65	180	360	6,0		65	180	360	8,5
	80	195	420	8,9		80	195	420	11,2
	100	205	480	11,2		100	215	480	15,8
	125	235	580	16,7		125	245	580	23,2
	150	260	680	21,7		150	280	680	29,6
	200	315	920	41,8		200	335	920	52,8
	250	370	1160	70,5		250	405	1160	86,5
	300	435	1360	109,3		300	460	1358	128,6
	350	485	1540	154,2		350	520	1538	185,6
1,0	400	535	1760	198,6	2,5	400	580	1758	235,3
	500	640	2160	266,7		500	710	2158	334,3
	50	160	280	6,6		50	160	280	8,5
	65	180	360	8,5		65	180	360	11,1
	80	195	420	11,2		80	195	420	13,5
	100	215	480	15,8		100	230	480	20,4
	125	245	580	23,2		125	270	580	29,7
	150	280	680	29,6		150	300	680	37,6
	200	335	920	52,8		200	360	920	63,9
	250	390	1160	86,5		250	425	1160	102,6
300	440	1358	128,6	300	485	1360	148,0		
350	500	1538	185,6	350	550	1540	217,0		
400	565	1758	235,3	400	610	1760	272,0		
500	670	2158	334,3	500	730	2160	402,0		

* Размеры по ГОСТ 8.586-2005.

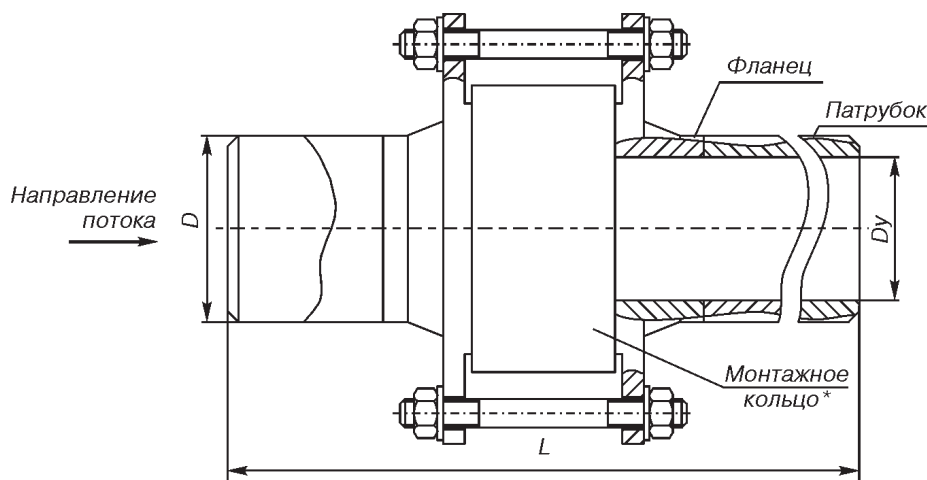


Рис.4. Ру до 4,0... 10 МПа.

Таблица 5.2

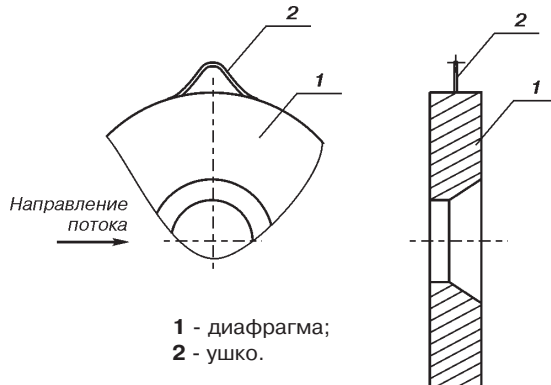
Ру, МПа	Dy, мм	D, мм	L, мм	Масса без ДКС, кг	Ру, МПа	Dy, мм	D, мм	L, мм	Масса без ДКС, кг	Ру, МПа	Dy, мм	D, мм	L, мм	Масса без ДКС, кг
4,0	50	160	340	6,5	6,3	50	175	385	8,0	10	50	195	390	12,5
	65	180	430	8,0		65	200	475	13,0		65	220	490	17,5
	80	195	450	10,0		80	210	490	15,0		80	230	520	20,4
	100	230	575	14,6		100	250	599	22,0		100	265	640	30,0
	125	270	675	21,0		125	295	735	34,5		125	310	770	47,2
	150	300	780	27,3		150	340	855	51,5		150	350	890	66,4
	175	350	815	43,3		175	370	870	61,0		175	380	1000	78,8
	200	375	1045	48,0		200	405	1090	77,7		200	430	1150	109,2
	225	415	1065	62,8		225	430	1100	90,7		225	470	1190	143,0
	250	445	1310	75,2		250	470	1340	108,2		250	500	1430	171,0
300	510	1540	102,0	300	530	1550	150,0	300	585	1675	256,4			
350	570	1710	140,0	350	595	1760	212,8	350	655	1870	342,4			
400	655	1975	211,8	400	670	2010	302,8	400	715	2100	433,5			

* Монтажное кольцо устанавливается вместо диафрагмы на период монтажа (сварочных работ) или продувки трубопровода.

ДИАФРАГМЫ ДБС

Конструктивные исполнения ДБС

Конструктивные исполнения ДБС - см.рис.5. Габаритные размеры D указаны на рис.3.3 и в табл.3.4 МИ 2638-2001 стр. 25-26 (толщина диафрагмы E определяется при расчете диафрагм).



1 - диафрагма;
2 - ушко.

Рис.5.

Номенклатура ДБС

(см. табл.6, 7)

Обозначение диафрагм типа ДБС

Таблица 6

Условный проход Dy, мм	Обозначение диафрагмы при условном давлении Ру, МПа			
	до 0,6	свыше 0,6 до 1,6	свыше 1,6 до 2,5	свыше 1,6 до 4
300	ДБС 0,6 - 300	ДБС 1,6 - 300	ДБС 4 - 300	
350	ДБС 0,6 - 350	ДБС 1,6 - 350	ДБС 4 - 350	
400	ДБС 0,6 - 400	ДБС 1,6 - 400	ДБС 4 - 400	
450	ДБС 0,6 - 450	ДБС 1,6 - 450	ДБС 4 - 450	
500	ДБС 0,6 - 500	ДБС 1,6 - 500	ДБС 4 - 500	
600	ДБС 0,6 - 600	ДБС 1,6 - 600	ДБС 4 - 600	
700	ДБС 0,6 - 700	ДБС 1,6 - 700	ДБС 4 - 700	
800	ДБС 0,6 - 800	ДБС 1,6 - 800	ДБС 2,5 - 800	-
900	ДБС 0,6 - 900	ДБС 1,6 - 900	ДБС 2,5 - 900	-
1000	ДБС 0,6 - 1000	ДБС 1,6 - 1000	ДБС 2,5 - 1000	-

Рекомендуемые диаметры цилиндрической части диафрагм типа ДБС

Таблица 7

Условный проход, Dy	Длина цилиндрической части отверстия, мм	Диаметр трубопровода, мм	
		Наружный Dн	Внутренний D20 при Ру до 4 МПа
300	от 1,59 до 5,3	325	от 266 до 317
350	от 1,85 до 6,34	377	свыше 317 до 369
400	от 2,09 до 7,38	426	свыше 369 до 418
450	от 2,35 до 8,36	480	свыше 418 до 471
500	от 2,6 до 9,4	530	свыше 471 до 521
600	от 3,1 до 10,4	630	свыше 521 до 621
700	от 3,55 до 12,4	720	свыше 621 до 711
800	от 4,04 до 14,2	820	свыше 721 до 809
900	от 4,54 до 16,08	920	свыше 809 до 909
1000	от 5,04 до 18,16	1020	свыше 418 до 471

ФЛАНЦЫ И СОЕДИНЕНИЯ ФЛАНЦЕВЫЕ ДЛЯ ДБС

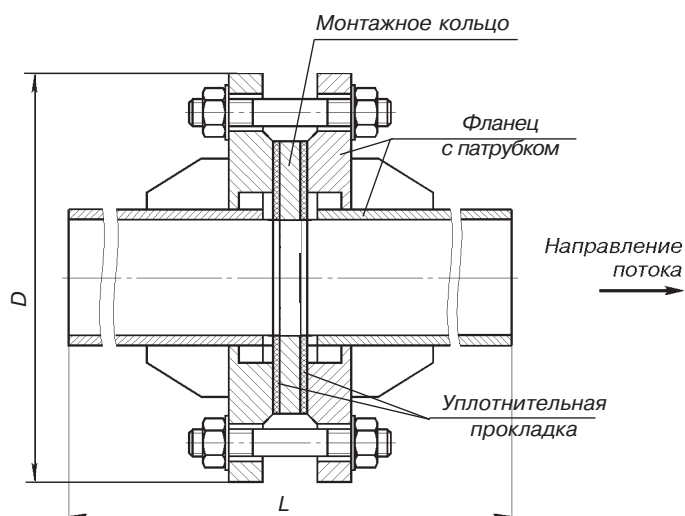


Рис. 6.

Таблица 8

Р _у , МПа	Ду, мм	D, мм	L, мм	Масса без ДКС, кг
до 0,6	300	435	1290	82
	350	485	1490	97
	400	535	1690	120
	450	590	1900	144
	500	610	2100	175
	600	755	2500	286
	700	860	2860	367
	800	975	3250	446
	900	1075	3650	524
	1000	1175	4050	608
1,6	300	460	1290	94
	350	520	1490	115
	400	580	1690	141
	450	640	2000	166
	500	710	2110	224
	600	840	2500	286
	700	910	2860	367
	800	1020	3250	446
	900	1120	3710	524
	1000	1255	4050	608
2,5	800	1075	3250	446
	900	1185	3650	524
	1000	1315	4050	608
до 4,0	300	485	1290	105
	350	550	1490	132
	400	610	1690	162
	450	660	1900	187
	500	730	2100	272
	600	840	2500	300
	700	960	2860	395

ДИАФРАГМЫ ДФК

Конструктивные исполнения ДФК

Габаритные размеры диафрагм ДФК приведены на рис.7 и в табл.9, номенклатура ДФК - в табл.10, 11.

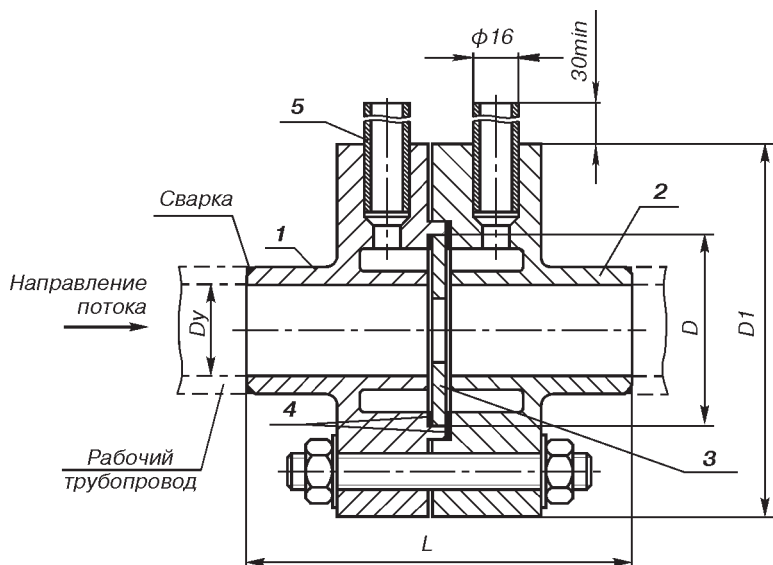


Таблица 9

Dy, мм	D, мм	D1, мм	L, мм
20	53	100	118
25	53	100	118
32	60	115	148
40	68	125	168

- 1 - корпус плюсовой кольцевой камеры;
- 2 - корпус минусовой кольцевой камеры;
- 3 - диафрагма;
- 4 - уплотнительная прокладка;
- 5 - патрубок.

Рис.7.

Номенклатура ДФК

Обозначение диафрагм типа ДФК

Таблица 10

Условный проход Dy, мм	Обозначение диафрагмы при условном давлении Ру
	до 10, МПа
20	ДФК 10-20
25	ДФК 10-25
32	ДФК 10-32
40	ДФК 10-40

Габариты фланцев соответствуют ГОСТ 12815 для Ру=10 МПа. Геометрические размеры камер соответствуют ГОСТ 8.586 и РД 50-411.

Рекомендуемые диаметры цилиндрической части диафрагм типа ДФК

Таблица 11

Условный проход Dy, мм	Длина цилиндрической части отверстия, мм	Диаметр трубопровода, мм	
		Наружный Dн	Внутренний D20 при Ру до 10 МПа
20	0,2...0,4	28	20
25	0,3...0,5	33	25
32	0,4...0,6	40	32
40	0,4...0,6	48	40

СПЕЦИАЛЬНЫЕ ДИАФРАГМЫ

Конструктивное исполнение специальных диафрагм

Конструктивное исполнение специальных диафрагм - см.рис.8.1, 8.2. Габаритные размеры - см. РД 50-411 рис.2 стр.20 и 9 стр.26 по РД 50-411.

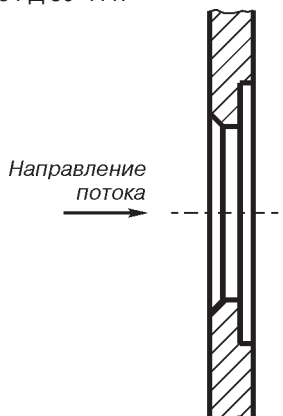


Рис.8.1.

С коническим входом (ДКС, ДФК).

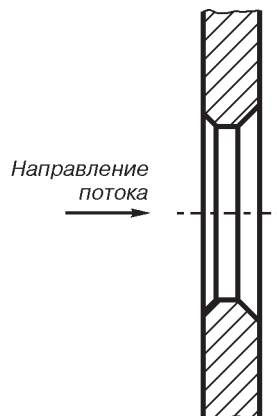


Рис.8.2.

Износоустойчивые (ДКС, ДБС, ДФК).

Номенклатура специальных диафрагм

При выборе типа диафрагмы руководствуйтесь таблицами данного раздела. Выбор типа диафрагмы - табл.1. Далее, в зависимости от выбранного типа диафрагмы (ДКС, ДБС, ДФК):

- табл.3, 4, если выбрана ДКС;
- табл.6, 7, если выбрана ДБС;
- табл.10, 11, если выбрана ДФК

Фланцевое соединение

В зависимости от выбранного по табл.1 типа диафрагмы (ДКС, ДБС), руководствуйтесь фланцевым соединением соответствующего типа:
табл.5.1 или 5.2, если выбрана ДКС;
табл.8, если выбрана ДБС.

ИСПОЛНЕНИЯ ПО МАТЕРИАЛАМ

Исполнение диафрагм по материалам

Таблица 12

Тип диафрагмы	Марка стали		Код диафрагмы в строке заказа
	Корпус камеры*	Диафрагма	
ДКС	ст.20	12X18H10T	А/Б
	09Г2С		09Г2С/Б
	12X18H10T		Б/Б
ДБС	-		Б
ДФК	ст.20		А/Б
	09Г2С		09Г2С/Б
	12X18H10T	Б/Б	

* Для ДФК - материал корпуса камеры, фланцев, патрубков.

ГАРАНТИЙНЫЕ ОБЯЗАТЕЛЬСТВА

Гарантийный срок эксплуатации - в течение 18 месяцев со дня отгрузки.

ПОВЕРКА

Межповерочный интервал - 1 год.

Исполнение фланцев и фланцевых соединений* по материалам

Таблица 13

Тип диафрагмы	Dy, мм	Py, МПа	Конструктивное исполнение фланцев**	Марка стали
ДКС	50...500	0,6	плоские	ст.20, 09Г2С, 12X18H10T
		1,0		
		1,6		
	50...500	2,5	усиленные	
		0,6		
		1,0		
ДБС	300...1000	1,6	плоские или усиленные	
		4,0		
		6,3		
ДБС	800...1000	2,5	плоские или усиленные	
		4,0		

* Фланцевое соединение из стали 12X18H10T изготавливается только до Dy 250 мм.

** Конструктивное исполнение фланцев согласно ГОСТ 12.820-80 - плоские фланцы; ГОСТ 12.821-80 - усиленные фланцы.

Материал фланца должен соответствовать материалу трубопровода Заказчика.

ПОРЯДОК ОФОРМЛЕНИЯ ЗАКАЗА

Заказать диафрагму Вы можете, заполнив опросный лист установленной формы, который находится - далее в этом разделе;

- на сайте www.metran.ru в разделе "Сервисы online/опросные листы/расход";
- в любом региональном представительстве компаний "Метран", "Emerson";
- в Центре поддержки Заказчиков.

Также Вы можете самостоятельно сформулировать строку заказа (см.примеры ниже).

Внимание! В конце раздела приведен пример заполнения опросного листа.

Пример записи при заказе диафрагмы

ДКС	- 0,6	- 50	- А/Б	- 1,	57x3	
ДКС	- 10	- 100	- Б/Б	- 3,	108x4	с коническим входом
ДБС	- 4	- 500	- Б		530x10	
ДФК	- 10	- 25	-09Г2С/Б		33x4	износоустойчивая
1	2	3	4	5	6	7

1. Тип диафрагмы.
2. Условное давление, Py диафрагмы, МПа.
3. Диаметр условного прохода, Dy, мм.
4. Исполнение диафрагмы по материалам, см.табл.12.
5. Конструктивное исполнение (только для ДКС рис.2.1-2.3).
6. Наружный диаметр трубопровода x толщина стенки, мм.
7. Специальное исполнение (при наличии).

Пример записи при заказе диска ДКС или ДФК*
(соответственно строкам заказа диафрагм, указанным выше)

Диск ДКС	- 50,	2,5	57	
Диск ДКС	- 100,	3	108	с коническим входом
Диск ДФК	- 25,	1,25	25	износоустойчивая
	1	2	3	4

1. Диаметр условного прохода, Ду, мм.
2. Толщина диска, мм.
3. Наружный диаметр диска, мм.
4. Специальное исполнение (при наличии).

* Диск ДКС, ДФК изготавливаются из нержавеющей стали 12Х18Н10 согласно табл.3 и 10 соответственно.

Пример записи при заказе комплекта кольцевых камер ДКС*
(соответственно строкам заказа диафрагм, указанным выше)

Комплект кольцевых камер	ДКС	- 0,6	- 50	- А	- 1,	57x3
Комплект кольцевых камер	ДКС	- 10	- 100	- Б	- 3,	108x4
		1	2	3	4	5

1. Условное давление, Ру кольцевых камер, МПа.
2. Диаметр условного прохода, Ду, мм.
3. Исполнение кольцевых камер по материалам (табл.12).
4. Конструктивное исполнение ДКС (рис.2.1...2.3).
5. Наружный диаметр трубопровода **x** толщина стенки, мм.

* Комплект кольцевых камер ДКС изготавливается из ст.20, 09Г2С, 12Х18Н10Т в полном объеме согласно табл.3.

Если помимо диафрагмы требуется комплект фланцев или фланцевое соединение (комплект фланцев в сборе с патрубками 2Ду до или 2Ду после) или монтажное кольцо, необходимо оформить дополнительную строку заказа.

Пример записи при заказе комплекта фланцев или фланцевого соединения
(соответственно строкам заказа диафрагм, указанным выше)

Комплект фланцев ДКС	- Ру 0,6	- Ду 50	- сталь 20	- плоские,	57x3
Комплект фланцев ДКС	- Ру 6,3	- Ду 100	- сталь 20	- усиленные,	108x4
Комплект фланцев ДБС	- Ру 4	- Ду 500	- 09Г2С	- усиленные,	530x10
	1	2	3	4	5
Фланцевое соединение ДКС	- Ру 0,6	- Ду 50	- сталь 20	- плоские,	57x3
Фланцевое соединение ДКС	- Ру 6,3	- Ду 100	- сталь 20	- усиленные,	108x4
Фланцевое соединение ДБС	- Ру 4	- Ду 500	- 09Г2С	- усиленные,	530x10
	1	2	3	4	5

1. Тип комплекта фланцев или фланцевого соединения.
2. Условное давление, Ру, фланца, МПа.
3. Диаметр условного прохода, Ду, мм.
4. Исполнение фланцев по материалам (соответствует материалу заказчика, табл.13).
5. Конструктивное исполнение фланцев (плоские или усиленные).
6. Наружный диаметр трубопровода **x** толщина стенки, мм.

Пример записи при заказе монтажного кольца*
(соответственно строкам заказа диафрагм, указанным выше)

Кольцо монтажное ДКС	- Ру 0,6	- Ду 50,	57x3
Кольцо монтажное ДКС	- Ру 2,5	- Ду 100,	108x4
Кольцо монтажное ДБС	- Ру 2,5	- Ду 500,	530x10
	1	2	3

1. Тип монтажного кольца.
2. Условное давление, Ру, монтажного кольца, МПа.
3. Диаметр условного прохода, Ду, мм.
4. Наружный диаметр трубопровода **x** толщина стенки, мм.

Внимание! По желанию заказчика возможно изготовление импульсных линий, струевыпрямителей, конфузоров/диффузоров и пр. (отмечается при заполнении опросного листа).

* Монтажные кольца изготавливаются из Ст.20 для диаметров 50...1000 двух номиналов 0,6 и 2,5 МПа.

КОМПЛЕКТ ПОСТАВКИ

1. При заказе диафрагмы или диска ДКС отдельно:

- диафрагма с клеймом Госповерителя в сборе с камерой и уплотнительной прокладкой (паронит);
- паспорт на диафрагму с печатью Госповерителя;
- расчет диафрагмы в программе "Расходомер ИСО" для диафрагм по ГОСТ 8.586 ВНИИР, г.Казань;
- "Дополнительный модуль к программе "Расходомер ИСО" "Специальные сужающие устройства" для диафрагм по РД50-411 ВНИИР, г.Казань.

2. При заказе комплекта кольцевых камер ДКС фланцев:

- прокладки паронит (2 шт. - для исполнения 3 (рис.2.3) и 1 шт. - для исполнения 1 (рис.2.1) или 2 (рис.2.2)).

3. При заказе комплекта фланцев:

- комплект фланцев с крепежом 2 шт.
крепеж:
 - шпильки ст.35х (4 или 8 шт. в зависимости от исполнения)
 - шайбы ст.10, 20, 35, 45 (4 или 8 шт. в зависимости от исполнения)
 - гайки ст.10, 20 (4 или 8 шт. в зависимости от исполнения)
 - прокладки паронит (2 шт.), ГОСТ 481-80

4. При заказе фланцевого соединения:

- фланцевое соединение (комплект фланцев в сборе с калиброванными патрубками 2Dy до и 2Dy после).
- паспорт на соединение фланцевое.
- акт измерений внутреннего диаметра трубопровода (по МИ 2638-2001 приложение 8).

5. При заказе монтажного кольца:

- кольцо монтажное Ст.20.

**ОПРОСНЫЙ ЛИСТ ДЛЯ ВЫБОРА ДИАФРАГМ ТИПА ДКС, ДБС, ДФК
по ГОСТ 8.586-2005, МИ 2638-2001, РД50-411**

Предприятие (конечный заказчик):		Дата:
Адрес:		
Контактное лицо:		
Тел./факс/E-mail:		Лист №
Объект:	Позиция:	Количество:

Параметры измеряемой среды

Название измеряемой среды/смеси			
Агрегатное состояние	<input type="checkbox"/> газ	<input type="checkbox"/> жидкость	<input type="checkbox"/> пар
Полный состав в объемных долях (для природного газа или смеси)	%		
Относительная погрешность определения концентрации компонентов (для природного газа или смеси)	%		
Метод определения коэффициента сжимаемости (для природного газа)	<input type="checkbox"/> GERG-91	<input type="checkbox"/> NX-19м	<input type="checkbox"/> ВНИЦ СМВ
	<input type="checkbox"/> АГА8-92 DC		
Показатель адиабаты (для газов)			
Относительная влажность измеряемой среды (для газов)	%		
Степень сухости (для насыщенного водяного пара)	кг/кг		
Плотность	кг/м ³	в усл.тех.проц.	СУ
Вязкость	<input type="checkbox"/> сП	<input type="checkbox"/> сСт	
Расход	<input type="checkbox"/> м ³ /ч	<input type="checkbox"/> см ³ /ч*	<input type="checkbox"/> кг/ч
Перепад давления	<input type="checkbox"/> кг/см ²	<input type="checkbox"/> кПа	мин. ном. макс.
Давление избыточное	<input type="checkbox"/> МПа	<input type="checkbox"/> кг/см ²	<input type="checkbox"/> кПа
Температура	°С	мин.	ном. макс.

Параметры окружающей среды

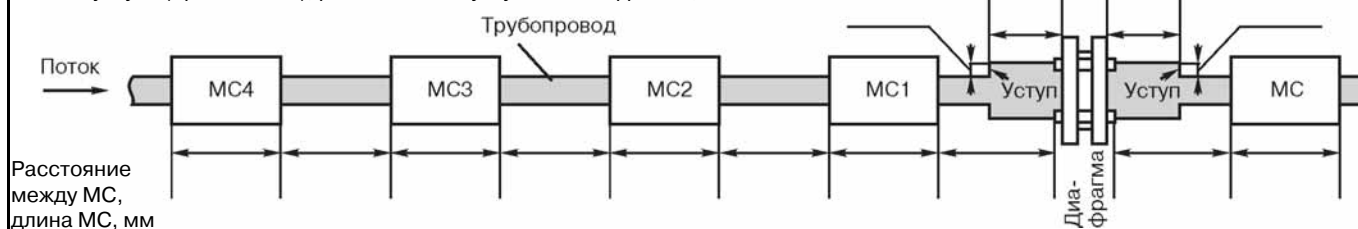
Атмосферное давление	<input type="checkbox"/> мм рт.ст.	<input type="checkbox"/> кПа	
Температура окружающего воздуха	°С	мин.	макс.

Информация о трубопроводе в месте установки диафрагмы

Внутренний диаметр D20	мм	
Толщина стенки	мм	
Материал трубопровода (марка стали)		

Уступы и местные сопротивления МС

Высота уступа (при наличии), расстояние от уступа до диафрагмы, мм



Тип МС по ГОСТ 8.586-2 Приложение А. (указать номер соотв. рис. или тип МС с подробным описанием: угол наклона и плоскость ориентации для колен, диаметры сужения/расширения для конфузоров/диффузоров, тип тройника для тройников)

МС
МС 1
МС 2
МС 3
МС 4

* см³/ч - стандартный м³/ч (для газов).

Требования к узлу измерения расхода		<input type="checkbox"/> коммерческий учет <input type="checkbox"/> технологический учет	
Основная относительная погрешность измерения расхода не более %			
Требования к диафрагме			
Тип диафрагмы		<input type="checkbox"/> ДКС	<input type="checkbox"/> ДБС <input type="checkbox"/> ДФК
Номер исполнения (только для ДКС)		<input type="checkbox"/> Исп. 1	<input type="checkbox"/> Исп. 2 <input type="checkbox"/> Исп. 3
Специальное исполнение (если требуется)		<input type="checkbox"/> износостойчивая	<input type="checkbox"/> с коническим входом
Способ отбора давления		<input type="checkbox"/> угловой	<input type="checkbox"/> фланцевый <input type="checkbox"/> 3-х радиусный
Смещение оси диафрагмы относительно оси трубопровода мм			
Требования к датчику разности давлений			
Первый датчик разности давлений	модель		
	ВПИ <input type="checkbox"/> кг/см ² <input type="checkbox"/> кПа		
	функция преобразования		<input type="checkbox"/> корнеизвлекающая <input type="checkbox"/> линейная
основная погрешность, %		<input type="checkbox"/> приведенная	<input type="checkbox"/> относительная
Регистратор первого датчика разности давлений	модель		
	функция преобразования		<input type="checkbox"/> корнеизвлекающая <input type="checkbox"/> линейная
	основная погрешность, %		<input type="checkbox"/> приведенная
Второй датчик разности давлений (при наличии)	модель		
	ВПИ <input type="checkbox"/> кг/см ² <input type="checkbox"/> кПа		
	функция преобразования		<input type="checkbox"/> корнеизвлекающая <input type="checkbox"/> линейная
основная погрешность, %		<input type="checkbox"/> приведенная	<input type="checkbox"/> относительная
Регистратор второго датчика разности давлений (при наличии)	модель		
	функция преобразования		<input type="checkbox"/> корнеизвлекающая <input type="checkbox"/> линейная
	основная погрешность, %		<input type="checkbox"/> приведенная
Требования к датчику измерения статического давления			
Датчик измерения статического давления	модель, измеряемое давление		<input type="checkbox"/> абсолютное <input type="checkbox"/> избыточное
	ВПИ <input type="checkbox"/> МПа <input type="checkbox"/> кг/см ² <input type="checkbox"/> кПа		
	основная погрешность, %		<input type="checkbox"/> приведенная <input type="checkbox"/> относительная
Регистратор датчика измерения статического давления	модель		
	основная погрешность, %		<input type="checkbox"/> приведенная <input type="checkbox"/> относительная
Требования к датчику температуры			
Установка гильзы		<input type="checkbox"/> до диафрагмы	<input type="checkbox"/> после диафрагмы
Расстояние между диафрагмой мм			
Внутренний диаметр D20 расширителя трубопровода (при наличии), мм			
Датчик температуры	модель		
	диапазон измерений		мин. макс.
	основная погрешность, %		<input type="checkbox"/> абсолют. <input type="checkbox"/> привед. <input type="checkbox"/> относит.
Регистратор	модель		
	основная погрешность, %		<input type="checkbox"/> абсолют. <input type="checkbox"/> привед. <input type="checkbox"/> относит.
Требования к вычислителю			
Вычислитель	модель		
	основная погрешность, %		<input type="checkbox"/> приведенная <input type="checkbox"/> относительная
Дополнительно требуется			
Импульсные линии, длина одной линии мм		<input type="checkbox"/> под сварку	<input type="checkbox"/> резьбовые
Сосуды		<input type="checkbox"/> уравнил.	<input type="checkbox"/> разделител. <input type="checkbox"/> конденсац.
Материал исполнения сосудов		<input type="checkbox"/> сталь 20	<input type="checkbox"/> 09Г2С
		<input type="checkbox"/> 12Х18Н10Т	<input type="checkbox"/> другой
Комплект фланцев для диафрагмы		<input type="checkbox"/> плоские	<input type="checkbox"/> усиленные
Фланцевое соединение (комплект фланцев с патрубками)		<input type="checkbox"/> плоские	<input type="checkbox"/> усиленные
Монтажное кольцо			
Дополнительная пара отборов (указать угол между отборами), град.			
Другое (указать)			

**ОПРОСНЫЙ ЛИСТ ДЛЯ ВЫБОРА ДИАФРАГМ ТИПА ДКС, ДБС, ДФК
по ГОСТ 8.586-2005, МИ 2638-2001, РД50-411 (ПРИМЕР ЗАПОЛНЕНИЯ)**

Предприятие (конечный заказчик):	ЗАО "ПГ "Метран"	Дата:	27.03.2008
Адрес:	г. Челябинск, Комсомольский пр., 29	Лист №	1
Контактное лицо:	Бигнова И.А.		
Тел./факс/Е-mail:	(351) 798-85-10 доб. 117		

Объект:	Экспериментальная установка Р-1	Позиция:	1	Количество:	1
---------	--	----------	----------	-------------	----------

Параметры измеряемой среды		
Название измеряемой среды/смеси		
Агрегатное состояние	<input checked="" type="checkbox"/> газ <input type="checkbox"/> жидкость <input type="checkbox"/> пар	
Полный состав в объемных долях (для природного газа или смеси)	%	
Относительная погрешность определения концентрации компонентов (для природного газа или смеси)	%	
Метод определения коэффициента сжимаемости (для природного газа)		
Показатель адиабаты (для газов)		
Относительная влажность измеряемой среды (для газов)	%	
Степень сухости (для насыщенного водяного пара)	кг/кг	
Плотность	кг/м ³	в усл.тех.проц. 21,11 СУ 1,112
Вязкость	<input checked="" type="checkbox"/> сП <input type="checkbox"/> сСт	1,01
Расход	<input type="checkbox"/> м ³ /ч <input type="checkbox"/> см ³ /ч* <input checked="" type="checkbox"/> кг/ч	мин. 4400 ном. 6000 макс. 7300
Перепад давления	<input type="checkbox"/> кг/см ² <input type="checkbox"/> кПа	мин. ном. макс.
Давление избыточное	<input checked="" type="checkbox"/> МПа <input type="checkbox"/> кг/см ² <input type="checkbox"/> кПа	мин. 2,25 ном. 2,35 макс. 2,45
Температура	°С	мин. 80 ном. 97 макс. 120

Параметры окружающей среды		
Атмосферное давление	<input checked="" type="checkbox"/> мм рт.ст. <input type="checkbox"/> кПа	760
Температура окружающего воздуха	°С	мин. -30 макс. 50

Информация о трубопроводе в месте установки диафрагмы		
Внутренний диаметр D20	мм	100
Толщина стенки	мм	4
Материал трубопровода (марка стали)		Ст 20

Уступы и местные сопротивления МС		
Высота уступа (при наличии), расстояние от уступа до диафрагмы, мм		
Расстояние между МС, длина МС, мм		

Тип МС по ГОСТ 8.586-2 Приложение А. (указать номер соотв. рис. или тип МС с подробным описанием: угол наклона и плоскость ориентации для колен, диаметры сужения/расширения для конфузоров/диффузоров, тип тройника для тройников)

МС	А.1а колено вниз 90%
МС 1	А.3д задвижка
МС 2	А.2б тройник
МС 3	А.1ж группа колен
МС 4	А.1и группа колен

* См³/ч - стандартный м³/ч (для газов).

Требования к узлу измерения расхода		<input type="checkbox"/> коммерческий учет <input checked="" type="checkbox"/> технологический учет	
Основная относительная погрешность измерения расхода не более %		4	
Требования к диафрагме			
Тип диафрагмы		<input checked="" type="checkbox"/> ДКС	<input type="checkbox"/> ДБС <input type="checkbox"/> ДФК
Номер исполнения (только для ДКС)		<input checked="" type="checkbox"/> Исп. 1	<input type="checkbox"/> Исп. 2 <input type="checkbox"/> Исп. 3
Специальное исполнение (если требуется)		<input checked="" type="checkbox"/> износостойчивая	<input type="checkbox"/> с коническим входом
Способ отбора давления		<input checked="" type="checkbox"/> угловой	<input type="checkbox"/> фланцевый <input type="checkbox"/> 3-х радиусный
Смещение оси диафрагмы относительно оси трубопровода мм		нет	
Требования к датчику разности давлений			
Первый датчик разности давлений	модель	Метран-150	
	ВПИ <input type="checkbox"/> кг/см ² <input checked="" type="checkbox"/> кПа	60	
	функция преобразования	<input checked="" type="checkbox"/> корнеизвлекающая	<input type="checkbox"/> линейная
	основная погрешность, %	0,2	<input checked="" type="checkbox"/> приведенная <input type="checkbox"/> относительная
Регистратор первого датчика разности давлений	модель	Метран-910	
	функция преобразования	<input type="checkbox"/> корнеизвлекающая	<input checked="" type="checkbox"/> линейная
	основная погрешность, %	0,1	<input type="checkbox"/> приведенная <input type="checkbox"/> относительная
Второй датчик разности давлений (при наличии)	модель		
	ВПИ <input type="checkbox"/> кг/см ² <input type="checkbox"/> кПа		
	функция преобразования	<input type="checkbox"/> корнеизвлекающая	<input type="checkbox"/> линейная
	основная погрешность, %		<input type="checkbox"/> приведенная <input type="checkbox"/> относительная
Регистратор второго датчика разности давлений (при наличии)	модель		
	функция преобразования	<input type="checkbox"/> корнеизвлекающая	<input type="checkbox"/> линейная
	основная погрешность, %		<input type="checkbox"/> приведенная <input type="checkbox"/> относительная
Требования к датчику измерения статического давления			
Датчик измерения статического давления	модель, измеряемое давление	Метран-150	<input checked="" type="checkbox"/> абсолютное <input type="checkbox"/> избыточное
	ВПИ <input type="checkbox"/> МПа <input type="checkbox"/> кг/см ² <input type="checkbox"/> кПа	2,5	
	основная погрешность, %	0,1	<input checked="" type="checkbox"/> приведенная <input type="checkbox"/> относительная
Регистратор датчика измерения статического давления	модель	Метран-910	
	основная погрешность, %	0,1	<input checked="" type="checkbox"/> приведенная <input type="checkbox"/> относительная
Требования к датчику температуры			
Установка гильзы		<input type="checkbox"/> до диафрагмы	<input checked="" type="checkbox"/> после диафрагмы
Расстояние между диафрагмой мм		400	
Внутренний диаметр D20 расширителя трубопровода (при наличии), мм		нет	
Датчик температуры	модель	Метран-270	
	диапазон измерений	мин.	макс.
	основная погрешность, %	0,25	<input type="checkbox"/> абсолют. <input checked="" type="checkbox"/> привед. <input type="checkbox"/> относит.
Регистратор	модель	Метран-910	
	основная погрешность, %	0,1	<input type="checkbox"/> абсолют. <input checked="" type="checkbox"/> привед. <input type="checkbox"/> относит.
Требования к вычислителю			
Вычислитель	модель		
	основная погрешность, %		<input type="checkbox"/> приведенная <input type="checkbox"/> относительная
Дополнительно требуется			
Импульсные линии, длина одной линии мм		3000	<input type="checkbox"/> под сварку <input type="checkbox"/> резьбовые
Сосуды		<input type="checkbox"/> уравнил.	<input type="checkbox"/> разделител. <input checked="" type="checkbox"/> конденсац.
Материал исполнения сосудов		<input type="checkbox"/> сталь 20	<input type="checkbox"/> 09Г2С
		<input type="checkbox"/> 12X18Н10Т	<input type="checkbox"/> другой
Комплект фланцев для диафрагмы		<input type="checkbox"/> плоские	<input type="checkbox"/> усиленные
Фланцевое соединение (комплект фланцев с патрубками)		<input type="checkbox"/> плоские	<input checked="" type="checkbox"/> усиленные
Монтажное кольцо			
Дополнительная пара отборов (указать угол между отборами), град.			
Другое (указать)			