

Модуль интерфейса Fieldbus

Rosemount 3420 (FIM)

МОДУЛЬ ИНТЕРФЕЙСА FIELDBUS ROSEMOUNT 3420:

- Обеспечивает полное сопряжение между средствами измерения с выходным сигналом по протоколу FOUNDATION™ fieldbus и системами, не обладающими возможностями fieldbus
- Интерфейс с имеющимися системами по стандартным протоколам Modbus®, OPC, XML и HTTP
- Интегрированный WEB-сервер для доступа к первичным устройствам и данным процесса
- Последовательный порт RS-485 и интерфейс Ethernet для удобной интеграции в беспроводной системе



Содержание

Технические характеристики	5
Сертификаты изделия	7
Габаритные чертежи	8
Информация для оформления заказа	9

ROSEMOUNT®

www.rosemount.com



EMERSON.
Process Management

Rosemount 3420 открывает возможность использования устройств Fieldbus на ЛЮБОМ предприятии

Модуль интерфейса Fieldbus Rosemount 3420 позволяет раскрыть все возможности технологии и продуктов fieldbus. Стандартные последовательные интерфейсы Ethernet и RS-485 обеспечивают связь с системами без полевой шины, как в проводной, так и в беспроводной среде. Стандартные протоколы обмена данными, такие как Modbus и OPC, обеспечивают обмен данными между модулем Rosemount 3420 и другими системами верхнего уровня. Удобное конфигурирование параметров подключенных приборов, а также контроль переменных и состояний процесса выполняются посредством встроенного WEB-браузера.

Поддерживает 4 сегмента H1 Foundation™ fieldbus

Rosemount 3420 сопрягается максимум с четырьмя сегментами H1 Foundation fieldbus, обеспечивая подключение до 64 первичных приборов. Подаваемое к модулю питание 24 В постоянного тока также используется для питания 2-проводных устройств в сегментах.

Прочный корпус

Устройство может использоваться для монтажа вне помещения в любых зонах категории 2 (Zone 2/Division 2) и зонах общего назначения. Корпус NEMA 4X/ IP65 позволяет устанавливать модуль как можно ближе к технологическому процессу, уменьшая до минимума длину линий связи.

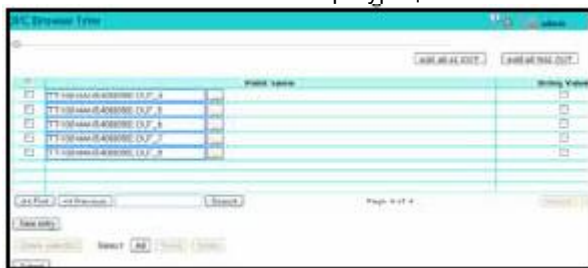
Создание трендов в местном архиве

Беспроводной шлюз 1420 позволяет создавать тренды как в web-сервере, так и в системе верхнего уровня. В web-сервере можно собрать несколько трендов, причем каждый тренд способен собирать и отображать данные от одной точки измерения или от группы точек. Тренды можно также экспортировать в форматы Excel, CSV или XML.

Интерфейс OPC

Модуль интерфейса Fieldbus Rosemount 3420 может поддерживать связь с информационными системами, используя технологию OPC (OLE для управления процессами). Любое входное, выходное значение или параметр функционального блока можно отобразить на клиентских местах OPC. Такая возможность конфигурируется с помощью web-интерфейса (Рисунок 1).

РИСУНОК 1. Конфигурация OPC



Интерфейс Modbus

Модуль интерфейса Rosemount 3420 связывается с системами верхнего уровня, используя протокол Modbus.

Любая система с протоколом Modbus может считывать результаты измерений, состояние измеренных переменных или параметры других функциональных блоков. Процесс присваивания номера регистра является полностью конфигурируемым, благодаря чему обеспечивается соответствие регистров Rosemount 3420 требованиям системы Modbus. Такая возможность конфигурируется с помощью web-интерфейса (Рисунок 2).

РИСУНОК 2. Конфигурация Modbus



Web-сервер

Конфигурирование беспроводного шлюза модели 1420 осуществляется путем использования любого ПК со стандартным web-браузером и безопасным Ethernet соединением, исключая необходимость применения специального программного обеспечения. Конфигурируемые пользователем управляющие страницы позволяют группировать и легко просматривать измеренные значения с помощью web-интерфейса. Web-страницы можно просматривать, либо используя выделенную сеть, либо подключившись к внутренней сети (Intranet) пользователя. Использование имени пользователя (Username) и пароля (Password) предотвращают несанкционированный доступ к данным.

Решения Rosemount с FOUNDATION™ fieldbus

- Восьмиканальный измерительный преобразователь температуры Rosemount 848Т обеспечивает минимальные затраты на монтаж при измерении температуры.
- Логический преобразователь Rosemount 848L поддерживает обработку дискретных входов, выходов и логических схем.
- Полевой индикатор Rosemount 752 с отображением до 8 переменных с любого устройства на сегменте fieldbus.
- Измерительный преобразователь температуры с двойным первичным преобразователем Rosemount 3144Р с функцией "горячей замены" и сигнализации дрейфа первичного преобразователя.
- Масштабируемый датчик давления/ перепада давления Rosemount 3051S. Обеспечивает стабильность показаний в течение 10 лет и имеет наилучшие в своем классе эксплуатационные характеристики.
- Радарный уровнемер Rosemount 5400
- Радарный уровнемер Rosemount 5600
- Вихревой расходомер Rosemount 8800С с адаптивной цифровой обработкой сигналов обеспечивает стабильный и надежный выходной сигнал.
- Индукционный расходомер Rosemount 8742С с заземлением/электроподключением и улучшенной диагностикой для применения в "высокошумных" процессах.

Среди изделий других подразделений Emerson Process Management присутствуют цифровые контроллеры, приводы, анализаторы рН, электропроводности и кислорода, а также газовые хроматографы – все они имеют возможность работы с FOUNDATION fieldbus.



Модуль интерфейса Fieldbus Rosemount 3420 дополняет мощность PlantWeb программными возможностями AMS Device Manager, обеспечивая мощные интеллектуальные средства диагностики и прогнозируемого техобслуживания с помощью полевых устройств Emerson.

Технические характеристики

Функциональные характеристики

Питание

24 В постоянного тока, 500 мА

Для питания первичных приборов требуется дополнительный ток.

Rosemount 3420 обеспечивает питанием приборы в сегментах Н1.

Параметры окружающей среды

Температура:

от -40 до 60°C с внутренними регуляторами мощности
от -40 до 70°C с регуляторами мощности, монтируемыми
снаружи

Влажность:

Относительная влажность 0-95% (без конденсации)

Эксплуатационные характеристики

Частота сканирования отдельных входов в каждом сегменте Н1 зависит от количества функциональных блоков, сканируемых в соответствии со следующей таблицей:

ТАБЛИЦА 1. Частота сканирования

Количество функциональных блоков, сканируемых в каждом сегменте	Частота сканирования
1	0,3 секунды
2	0,4 секунды
4	0,7 секунды
8	1,2 секунды
16	3,6 секунды
32	4,3 секунды
64	6,0 секунд
128	11,1 секунд

В преобразователе температуры Rosemount 848Т предусматривается 8 блоков Аналоговый вход (AI) и 1 блок Мультиплексный аналоговый вход (MAI). Блок MAI обрабатывает все восемь входов одновременно. Скорость, с которой Rosemount 3420 считывает все устройства на сегментах fieldbus, зависит от количества блоков AI, MAI и других функциональных входов. Пример: при запросе данных Rosemount 848Т с блоком MAI частота сканирования будет составлять приблизительно 0,3 секунды. Если сканируются отдельные блоки AI, скорость обновления будет составлять приблизительно 1,2 секунды.

ПРЕДУПРЕЖДЕНИЕ

Протоколы MODBUS и OPC обновляются асинхронными сообщениями fieldbus. Не выполняйте критические функции через соединение MODBUS или OPC.

Физические характеристики

Масса

4,85 кг (10,7 фунтов)

Материал конструкции

Корпус

Алюминиевый сплав с низким содержанием меди, NEMA 4X и IP65 IEC 529

Степень загрязнения 2

Окраска

Полиуретан

Прокладка крышки

Резина

Характеристики связи

RS-485

2-х проводная коммуникационная линия для моноканальных соединений по протоколу Modbus

Скорость передачи информации в бодах: 57600, 38400, 19200, или 9600

Протокол: Modbus RTU

Проводка: Одиночная витая экранированная пара калибра 18 AWG. Длина проводки составляет приблизительно 1524 метров (5000 футов).

Ethernet

Защита, обеспечиваемая протоколом SSL (протокол безопасных соединений), для соединений Modbus TCP/IP и OPC.

Коммуникационный Ethernet порт 10baseT/ 100MBS

Дополнительное 2-е соединение Ethernet, дополнительное оптическое соединение Ethernet, Modbus TCP/IP, OPC и FTP

Modbus

- Поддерживает Modbus RTU и TCP/IP с 32-битовым значением с плавающей точкой, целочисленными и масштабируемыми целочисленными значениями.
- Регистры Modbus присваиваются измерительным входам с помощью ТЕГА блока аналогового входа.
- Количество регистров Modbus задается пользователем.
- Состояние каждой переменной хранится в 16-битовом регистре.
- Конфигурирование интерфейса Modbus осуществляется с использованием web-страниц, созданных модулем.

Н1 Fieldbus

Поддерживаются до четырех сегментов Н1 Foundation fieldbus. К каждому сегменту Н1 можно подключить до 16 устройств fieldbus. Количество устройств будет зависеть от мощности, потребляемой каждым устройством, и типа используемого кабеля. Внутренние стабилизаторы питания модуля Rosemount 3420 обеспечивают ток 288 мА для питания каждого сегмента Н1. В применениях, связанных с мониторингом температуры, в которых используется только восьмиканальный измерительный преобразователь температуры Rosemount 848Т, в каждом сегменте, использующем встроенные стабилизаторы питания, могут работать максимум тринадцать преобразователей Rosemount848Т.

Каждый сегмент дополнительно имеет стабилизатор питания и терминатор. Пользователю необходимо обеспечить второй терминатор сегмента со стороны подключения первичных устройств. При использовании внешнего стабилизатора питания пользователь должен обеспечить установку обоих терминаторов для каждого сегмента и их мониторинг, а также выполнить проводку к модулю Rosemount 3420.

В ответственных применениях рекомендуется использовать внешние стабилизаторы напряжения. Они устраняют необходимость техобслуживания Rosemount 3420 и обеспечивают нормальное функционирование сегментов fieldbus в том случае, если модуль Rosemount 3420 становится недоступным.

ОРС

- Дополнительная возможность сервера ОРС
- Конфигурирование элементов данных ОРС, таких как измеренные значения и выходные значения функциональных блоков, на базе Web

Сертификаты изделия

Сертифицированные предприятия

Rosemount, Inc. - Chanhassen, Minnesota USA
Rosemount Temperature GmbH - Germany
Emerson Process Management Private Limited - Singapore

Информация по Европейской директиве

Декларацию Европейского Сообщества о соответствии для всех используемых Европейских директив в отношении данного прибора можно найти по URL-адресу компании Rosemount: www.rosemount.com. Печатную копию можно получить в местном офисе продаж компании.

Директива АТЕХ (94/9/ЕС)

Компания Rosemount Inc. соответствует требованиям Директивы АТЕХ.

Электромагнитная совместимость (EMC) (89/336/ЕЕС)

EN 50081-1: 1992; EN 50082-2: 1995;
EN 61326-1:1997 – промышленные

СЕ Маркировка СЕ

Соответствует требованиям по электромагнитной совместимости Европейского Сообщества.

Сертификация для использования в опасных зонах

Северо-Американские сертификаты

Сертификация Factory Mutual (FM)

N5 FM Division 2 (Невоспламеняемость)
Номер сертификата: 3017645
Невоспламеняемость для Class I, Division 2, Groups A, B, C и D;
Защита от воспламенения пыли для Class II, III, Division 1, Groups E, F и G; Для использования внутри и снаружи помещения;
Корпус NEMA Тип 4X
Температурный класс T4: (Т_{окр.} = от -40° до +60°C)

Сертификация Канадской ассоциации по стандартизации (CSA)

N6 CSA Division 2 и защита от воспламенения пыли
Номер сертификата: 1489720
Соответствует для Class I, Division 2, Groups A, B, C, D;
Защита от воспламенения пыли для Class II, Groups E, F и G; Соответствует для установки в опасных зонах по Class III. Требуется подключение согласно чертежу Rosemount 03420-1011.
Температурный класс T4: (Т_{окр.} = от -40° до 60°C).
Корпус CSA тип 4X.

Европейская сертификация

N1 CENELEC Тип n (ATEX)
См. Примечание ниже
Номер сертификата: Baseefa03ATEX0613X
Маркировка АТЕХ: Ex II 3 G
EEx nA nL IIC T4 (Т_{окр.} = от -40° до 60°C)

Сертификация IECEx

N7 IECEx Тип n
См. Примечание ниже
Номер сертификата: IECEx BAS 04.0013X
Ex nC IIC T4 (Т_{окр.} = от -40° до +60°C)
Номинальное напряжение: 28 В

Условия установки N1 и N7:

Датчик не сможет выдержать тест на проверку изоляции эффективным напряжением 500 В, как требуется по статье 8 из IEC 79-15: 1987. Это должно учитываться при установке.

Сертификаты РФ

Модуль интерфейса Fieldbus модели 3420

Разрешение ГОСГОРТЕХНАДЗОРА

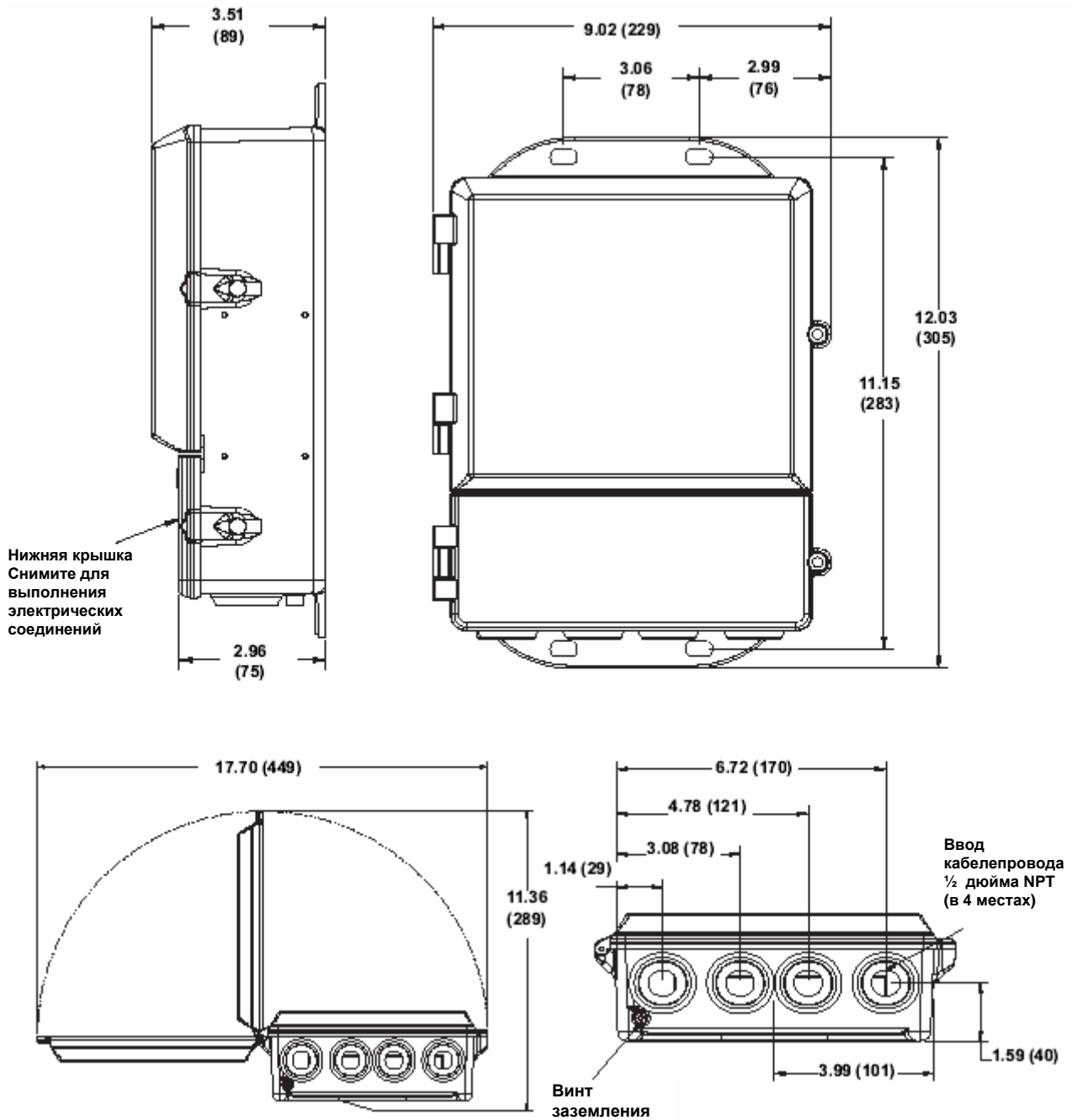
№ PPC 04-11618

Заключение ЦСВЭ

№ 2004.3.54

Габаритные чертежи

РИСУНОК 5. Модуль интерфейса Rosemount 3420



ПРИМЕЧАНИЕ
Размеры даны в дюймах (миллиметрах).

Информация для оформления заказа

Модель	Описание изделия
3420	Модуль интерфейса Fieldbus
Код	Питание
A	24 В постоянного тока
Код	Выход
1	RS485 + Ethernet
2	RS485 + Резервный Ethernet
3	RS485 + Оптоволоконный Ethernet
Код	Вход Fieldbus
A	Один H1 сегмент Fieldbus
B	Два H1 сегмента Fieldbus
C	Три H1 сегмента Fieldbus
D	Четыре H1 сегмента Fieldbus
Код	Регулятор мощности + терминатор для каждого сегмента
0	Без регулятора мощности или терминаторов (должны поставляться сторонними организациями)
1	Один регулятор мощности и терминатор, монтируемые в корпусе 3420 ⁽¹⁾
2	Два регулятора мощности и терминатора, монтируемые в корпусе 3420 ⁽¹⁾
3	Три регулятора мощности и терминатора, монтируемые в корпусе 3420 ⁽¹⁾
4	Четыре регулятора мощности и терминатора, монтируемые в корпусе 3420 ⁽¹⁾
Код	Варианты коммуникации RS-485
N	Без коммуникации RS-485
A	Modbus RTU
Код	Варианты коммуникации Ethernet
0	Web-сервер и Modbus TCP/IP
1	OPC с Web-сервером и Modbus TCP/IP
2	AMS Ready Connectivity с Web-сервером и Modbus TCP/IP
4	AMS Ready Connectivity с OPC, Web-сервером и Modbus TCP/IP
Код	Другие опции
	Сертификации изделия
N1	CENELEC Тип n (ATEX)
N5	Сертификация Factory Mutual (FM) Division 2 (невоспламеняемость)
N6	Сертификация Канадской ассоциации по стандартизации (CSA) Division 2
N7	IECEX Тип n
	Кабельные вводы
J1	Ввод кабелепровода CM 20
J2	Ввод кабелепровода PG 13.5
Типовой номер модели: 3420 A 1 A 1 N 0	

(1) Количество регуляторов мощности должно соответствовать количеству сегментов.

*Rosemount и логотип Rosemount являются зарегистрированными торговыми марками Rosemount Inc.
PlantWeb является зарегистрированной торговой маркой группы компаний Emerson Process Management.
Все остальные торговые марки являются собственностью соответствующих владельцев.
FOUNDATION является торговой маркой Fieldbus Foundation.
Modbus является торговой маркой Modicon. Inc.
Фото на обложке: 3420h_01.tif*

Emerson Process Management

Россия

Россия, 115114, Москва,
ул. Летниковская, д. 10, стр. 2, 5 этаж
Телефон: +7 (495) 981-981-1
Факс: +7 (495) 981-981-0
e-mail: Info.Ru@EmersonProcess.ru

Промышленная группа «Метран»

Россия, 454138, г. Челябинск
Комсомольский проспект, 29
Телефон: +7 (351) 798-85-10
Факс: +7 (351) 741-84-32
e-mail: Info.Metran@Emerson.com

www.emersonprocess.ru
www.rosemount.com
www.metran.ru



© 2006 Rosemount Inc. Авторские права защищены.

Азербайджан

370065, Баку
"Каспийский Бизнес Центр",
ул. Джафар Джаббарли, 40
Телефон: +7 (99412) 98-2448
Факс: +7 (99412) 98-2449
e-mail: Info.Az@EmersonProcess.com

Технические консультации по выбору

и применению продукции осуществляет
Центр поддержки Заказчиков
Телефон: +7 (351) 247-16-02, 247-1-555
Факс: +7 (351) 247-16-67

Казахстан

480057, г. Алматы
ул. Тимирязева, 42,
ЦДС "Атакент", Павильон 17
Телефон: +7 (3272) 500-903
Факс: +7 (3272) 500-936
e-mail: Info.kz@EmersonProcess.com

Украина

01054, Киев,
ул. Тургеневская, д. 15, офис 33
Телефон: +38 (044) 4-929-929
Факс: +38 (044) 4-929-928
e-mail: Info.UA@EmersonProcess.com