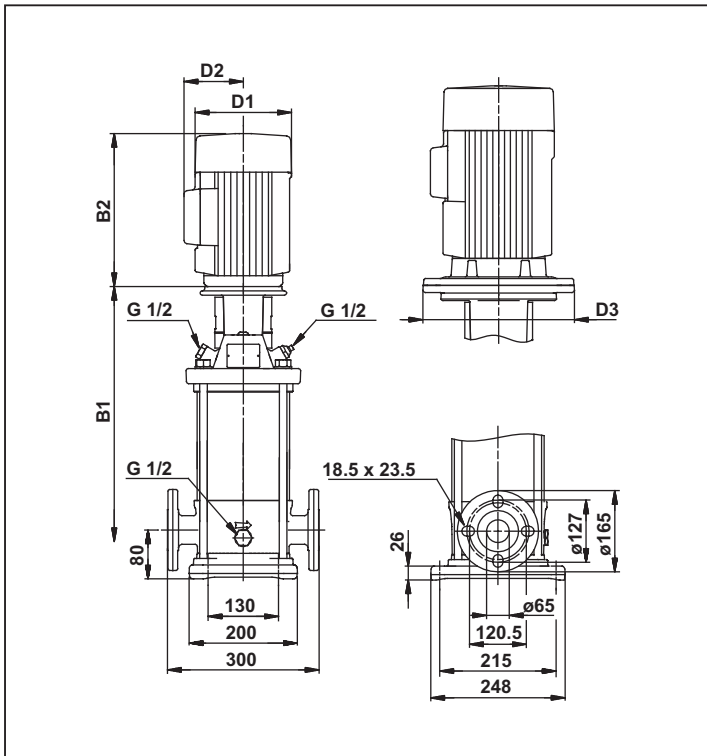


Чертеж



Размеры и вес

Модель	Размер в мм.					Вес (Кг)
	B1	B1+B2	D1	D2	D3	
SRN 15-1	397	628	144	109	-	38.0
SRN 15-2	412	693	178	110	-	47.0
SRN 15-3	462	797	198	120	-	52.0
SRN 15-4	507	879	220	134	-	64.0
SRN 15-5	552	924	220	134	-	65.0
SRN 15-6	629	1020	220	134	300	87.0
SRN 15-7	674	1065	220	134	300	88.0
SRN 15-8	719	1110	220	134	300	92.0
SRN 15-9	764	1155	220	134	300	94.0
SRN 15-10	886	1350	260	172	352	126.0
SRN 15-12	976	1440	260	172	352	130.0
SRN 15-14	1066	1530	260	172	352	133.0
SRN 15-17	1201	1679	306	197	352	151.0

Производительность

Модель	кВт.	Л. с.	Ампер	м ³ /ч л/мин	0	10	12	14	16	18	20	22
					0	167	200	234	267	300	334	367
SRN 15-1	1.1	1.5	2.65	Глубина погружения (м.)	14	13	13	12	12	11	10	9
SRN 15-2	2.2	3	4.75		28	27	26	25	23	22	20	18
SRN 15-3	3	4	6.4		42	40	39	37	35	33	30	27
SRN 15-4	3.7	5	8		56	54	52	50	47	44	40	35
SRN 15-5	3.7	5	8		70	67	65	62	59	55	50	44
SRN 15-6	5.5	7.5	11		84	80	78	74	70	65	60	53
SRN 15-7	5.5	7.5	11		98	94	91	87	82	76	70	62
SRN 15-8	7.5	10	15.2		112	107	104	99	94	87	80	71
SRN 15-9	7.5	10	15.2		126	121	117	112	105	98	90	80
SRN 15-10	11	15	21.5		140	134	130	124	117	109	100	89
SRN 15-12	11	15	21.5		168	161	156	149	140	131	119	106
SRN 15-14	11	15	21.5		196	188	182	174	164	153	139	124
SRN 15-17	15	20	28.7		238	228	221	211	199	185	169	150

- ◆ Данные таблицы аппроксимированы в диаграмму.
- ◆ Возможны изменения технических характеристик.