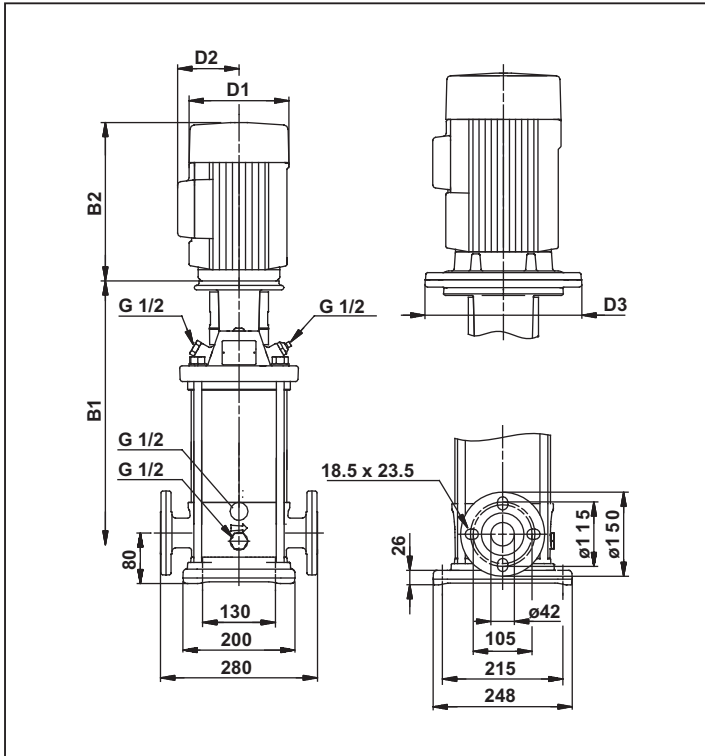


Чертеж



Размеры и вес

Модель	Размер в мм.					Вес (Кг)
	B1	B1+B2	D1	D2	D3	
SRN 10-1	353	544	141	109	-	32.0
SRN 10-2	357	588	141	109	-	34.0
SRN 10-3	387	618	141	109	-	37.0
SRN 10-4	432	713	178	110	-	44.0
SRN 10-5	362	743	178	110	-	47.0
SRN 10-6	492	773	178	110	-	48.0
SRN 10-7	527	862	198	120	-	54.0
SRN 10-8	557	892	198	120	-	55.0
SRN 10-9	587	922	198	120	-	56.0
SRN 10-10	617	989	220	134	-	66.0
SRN 10-12	677	1049	220	134	-	68.0
SRN 10-14	769	1160	220	134	300	91.0
SRN 10-16	829	1220	220	134	300	93.0
SRN 10-18	889	1280	220	134	300	99.0
SRN 10-20	949	1340	220	134	300	101.0
SRN 10-22	1009	1400	220	134	300	103.0

Производительность

Модель	кВт.	Л. с.	Ампер	м³/ч		0	6	7	8	9	10	11	12
				л/мин		0	100	117	134	150	167	184	200
SRN 10-1	0.37	0.55	0.96	Глубина погружения (м.)	10	10	10	9	9	8	7	7	
SRN 10-2	0.75	1	1.86		20	20	19	19	18	16	15	13	
SRN 10-3	1.1	1.5	2.65		31	30	29	28	26	25	22	20	
SRN 10-4	1.5	2	3.4		41	40	39	37	35	33	30	27	
SRN 10-5	2.2	3	4.75		51	50	49	47	44	41	37	33	
SRN 10-6	2.2	3	4.75		61	60	58	56	53	49	45	40	
SRN 10-7	3	4	6.4		71	70	68	65	61	57	52	47	
SRN 10-8	3	4	6.4		82	80	78	74	70	65	60	53	
SRN 10-9	3	4	6.4		92	90	87	84	79	74	67	60	
SRN 10-10	3.7	5	8		102	100	97	93	88	82	75	67	
SRN 10-12	4	6	8		122	120	117	112	105	98	89	80	
SRN 10-14	5.5	7.5	11		143	140	136	130	123	114	104	93	
SRN 10-16	5.5	7.5	11		163	160	156	149	140	131	119	107	
SRN 10-18	7.5	10	15.2		184	180	175	167	158	147	134	120	
SRN 10-20	7.5	10	15.2		204	200	194	186	175	163	149	133	
SRN 10-22	7.5	10	15.2		224	220	214	205	193	180	164	147	

- ◆ Данные таблицы аппроксимированы в диаграмму.
- ◆ Возможны изменения технических характеристик.