

Насосы серии VERSAILLES предназначены для устройства фонтанов, водных аттракционов и каскадов в аква-парках.

Применение

- Устройство фонтанов, водных аттракционов и каскадов в аква-парках.

Ограничения

- Откачиваемые жидкости: чистые, без взвешенных абразивных примесей
- Максимальная температура жидкости 40°C
- Максимальная глубина погружения 7 м.
- Проходной размер фильтра 1,5 мм. Отдельно по заказу поставляется пористый фильтр с меньшим проходным размером



Двигатель

- Двигатель в герметичной камере, с корпусом из нержавеющей стали
- Степень защиты IP 68
- Класс изоляции F
- Однофазное исполнение с постоянно задействованным конденсатором
- Теплозащита встроена в обмотку двигателя
- Полностью изолированная коробка для подключения проводов
- Самосмазывающиеся шариковые подшипники
- Число оборотов: 2850 об/мин
- Пригоден для эксплуатации в постоянном режиме

Дополнительная оснастка

- Вулкан: водный аттракцион со струями трёх уровней.
- Гейзер: водный аттракцион с одной пенящейся струей.
- Колокол: водный аттракцион в форме регулируемого колокола.
- Фильтры: из губчатого материала с проходным размером менее 1,5 мм; могут использоваться на всех водных аттракционах.



СМЕННЫЕ ФИЛЬТРЫ

ПРИМЕНЯЕМЫЕ МАТЕРИАЛЫ

| Компонент | Материал |
|---------------------|---|
| Всасывающая решётка | Хромоникелевая нержавеющая сталь X5 1810 (Aisi 304) |
| Опора | Хромоникелевая нержавеющая сталь X5 1810 (Aisi 304) |
| Корпус насоса | Хромоникелевая нержавеющая сталь X5 1810 (Aisi 304) |
| Рабочее колесо | Отливка из хромоникелевой нержавеющей стали X5 1810 (Aisi 304) |
| Сетевой кабель | 10 м H07RN – F с вилкой |
| Уплотнение | Двойное неподвижное уплотнение из резины NBR 70 со специальным кольцом для предохранения от песка |
| Вал двигателя | Хромокремниевая нержавеющая сталь X 12 13 (Aisi 416) с керамическими вставками в местах износа |
| Редуктор 1" F | Пластмасса |

ДИАГРАММА ГИДРАВЛИЧЕСКИХ ХАРАКТЕРИСТИК

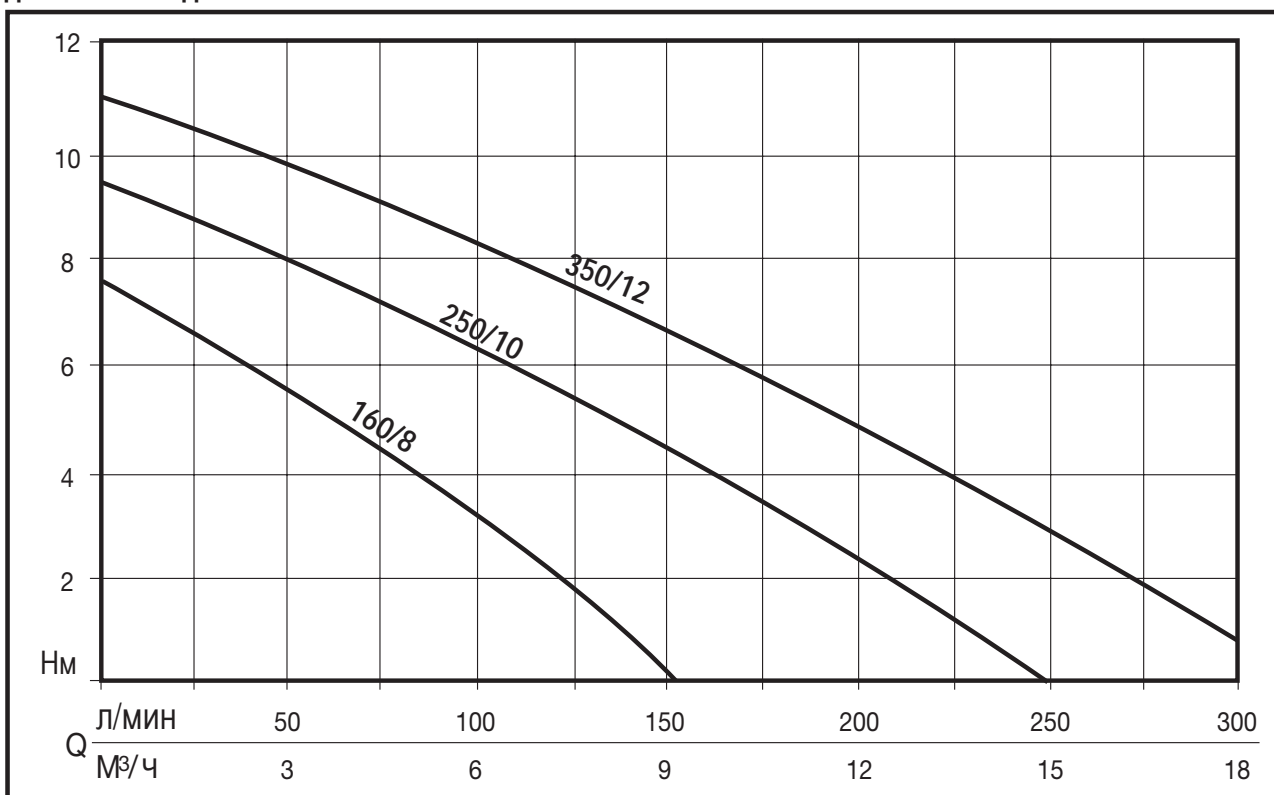
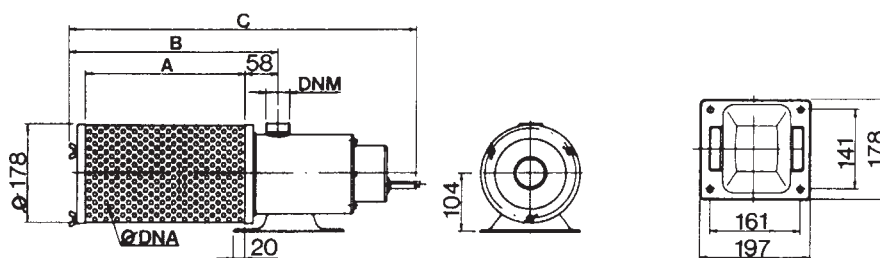


ТАБЛИЦА ТЕХНИЧЕСКИХ ХАРАКТЕРИСТИК

| Артикул | Модель | Номинальная Мощность | | Потребляемая мощность | | Напряжение | Ток, А | μF | Q л/мин | Диаметр и высота струи, см | | |
|----------|---|----------------------|------|-----------------------|------|-----------------|--------|----|---------------|----------------------------|--------------|--------------|
| | | л.с. | кВт | л.с. | кВт | | | | | ВУЛКАН | ГЕЙЗЕР | КОЛОКОЛ |
| N2121010 | VERSAILLES 160/8 | 0,5 | 0,37 | 0,6 | 0,45 | 1 ~ 220 ÷ 240 В | 2,2 | 8 | Напор, м.в.с. | Ø 180 - Н 360 | Ø 20 - Н 110 | Ø 90 - Н 45 |
| N2121020 | VERSAILLES 250/10 | 0,75 | 0,55 | 1,2 | 0,9 | 1 ~ 220 ÷ 240 В | 4,5 | 10 | | Ø 200 - Н 420 | Ø 30 - Н 180 | Ø 95 - Н 45 |
| N2121030 | VERSAILLES 350/12 | 1,1 | 0,8 | 1,6 | 1,2 | 1 ~ 220 ÷ 240 В | 5,1 | 16 | | Ø 200 - Н 480 | Ø 50 - Н 230 | Ø 100 - Н 45 |
| ZB401690 | ВУЛКАН | | | | | | | | | | | |
| ZB401700 | ГЕЙЗЕР | | | | | | | | | | | |
| ZB401710 | КОЛОКОЛ | | | | | | | | | | | |
| ZB401720 | Пористый фильтр 1 для модд. 80/7 - 160/8 | | | | | | | | | | | |
| ZB401730 | Пористый фильтр 2 для модд. 250/10 - 350/12 | | | | | | | | | | | |

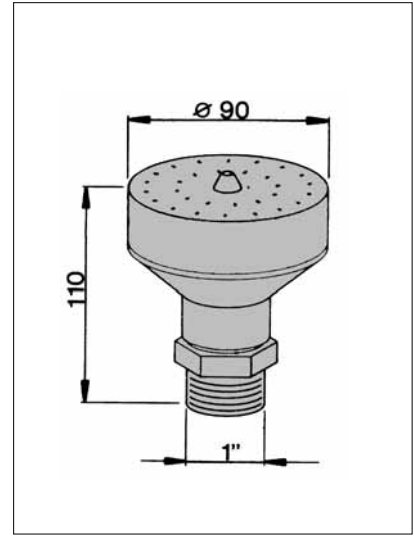


ГАБАРИТНЫЕ РАЗМЕРЫ И ВЕС

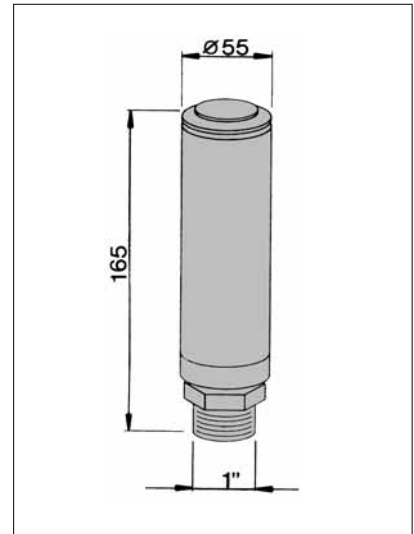
| Модель | Габаритные размеры, мм | | | | | Вес Кг |
|-------------------|------------------------|-----|-----|---|--------|-----------|
| | A | B | C | Максимальный диаметр твердых частиц, мм | DNM | |
| VERSAILLES 160/8 | 144 | 231 | 425 | Ø 1,5 | 1" 1/4 | 7 |
| VERSAILLES 250/10 | 285 | 372 | 620 | Ø 1,5 | 1" 1/4 | 7,8 |
| VERSAILLES 250/12 | 285 | 372 | 620 | Ø 1,5 | 1" 1/4 | 9,3 |



ВУЛКАН



ГЕЙЗЕР



КОЛОКОЛ

