

## ПОГРУЖНОЙ ЦЕНТРОБЕЖНЫЙ МНОГОСТУПЕНЧАТЫЙ ЭЛЕКТРОНАСОС ДЛЯ ЧИСТОЙ ВОДЫ

Серия PRATIKA – погружные переносные готовые к применению насосы для установки на колодцах традиционного типа, емкостях для хранения воды, водосборах, водоемах и т.д. В комплект насоса входит прорезиненная коленчатая муфта Ø 32 мм. Автоматическая модификация насоса снабжена поплавковым выключателем.



### Применение

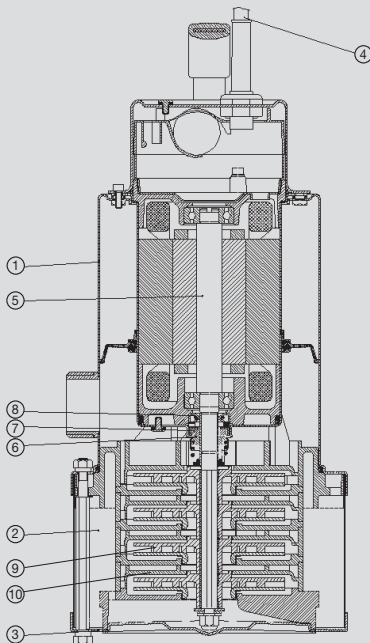
- Закачивание воды из колодцев традиционного типа
- Бытовые водопроводы питьевой воды
- Небольшие автоматические установки для орошения садов
- Самотёчное орошение

### Двигатель

- Герметичный двигатель
- Степень защиты: IP 68
- Класс изоляции: F
- Однофазное питание с постоянно включённым конденсатором
- Устройство защиты от перегрева встроено в обмотку двигателя
- Полностью изолированный узел подключения кабелей
- Самосмазывающиеся шарикоподшипники
- Количество оборотов: 2850 об./мин.
- Пригодны для непрерывного режима использования

### Ограничения

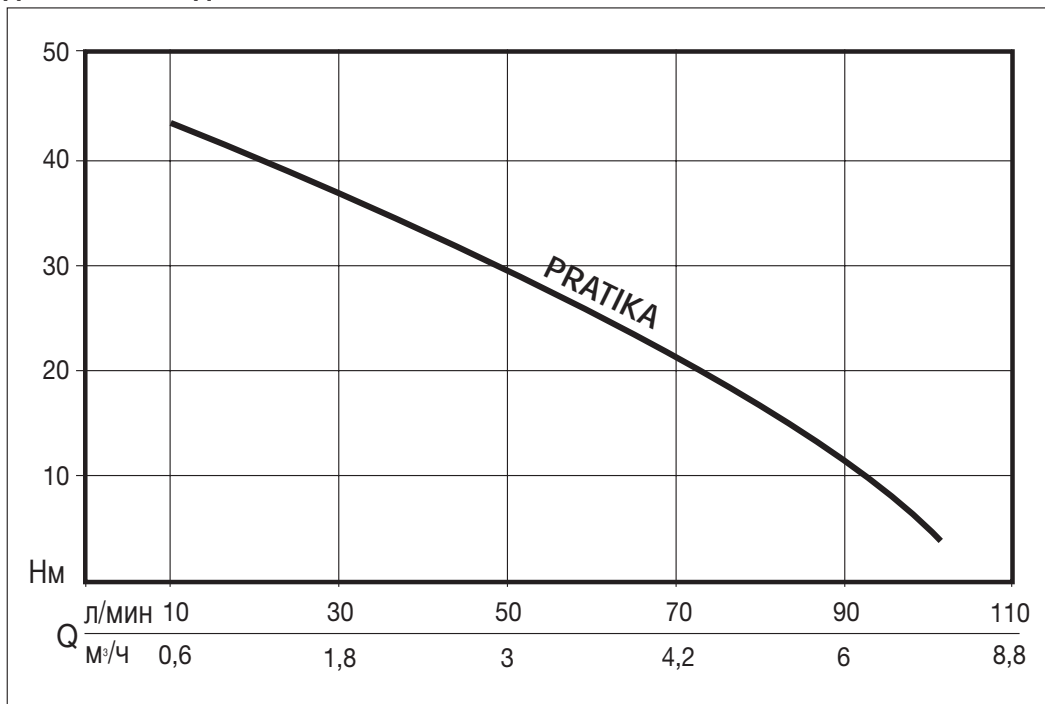
- Перекачиваемая жидкость: чистая вода без взвешенных абразивных примесей
- Максимальная температура жидкости 40°C
- Максимальная глубина погружения 10 м.



### ПРИМЕНЯЕМЫЕ МАТЕРИАЛЫ

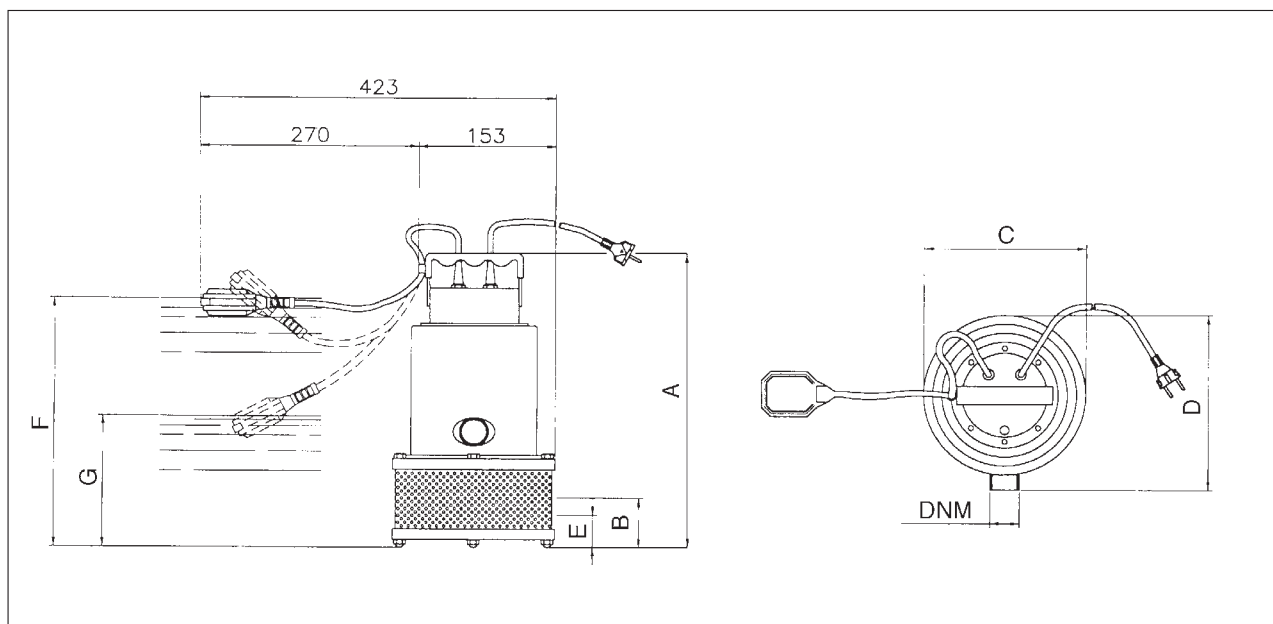
Компонент	Материал	
1	Корпус насоса	Хромоникелевая нержавеющая сталь X5 1810 (Aisi 304)
2	Суппорт двигателя	Хромоникелевая нержавеющая сталь X5 1810 (Aisi 304)
3	Всасывающая решётка	Хромоникелевая нержавеющая сталь X5 1810 (Aisi 304)
4	Сетевой кабель	15 м H07 RN-F с вилкой Schuko
5	Вал (гидравлическая часть)	Хромоникелевая нержавеющая сталь X5 1810 (Aisi 304) со втулкой с керамическими деталями в точках износа уплотнений
6	Механическое уплотнение	Графит
7	Противоположный торец	Керамика
8	Ступенчатое уплотнение	Бутадиенакрилонитрильный каучук 70 shore
9	Рабочие колёса	Технополимер
10	Диффузоры	Технополимер

## ДИАГРАММА ГИДРАВЛИЧЕСКИХ ХАРАКТЕРИСТИК



## ТАБЛИЦА ТЕХНИЧЕСКИХ ХАРАКТЕРИСТИК

Артикул	Модель	Номинальная мощность		Потребляемая мощность		Напряжение	Ток, А	μF	Кол-во ступеней	Q	Q					
		л.с.	кВт	л.с.	кВт						л/мин	0	20	40	60	80
N3051010-B	PRATIKA	1,1	0,8	1,6	1,2	1 ~ 230 В	5	16	4	Напор, м.в.с.	46	39	31	23	12	3
N3051000-B	PRATIKA - AUT										0	1,2	2,4	3,6	4,8	6



## ГАБАРИТНЫЕ РАЗМЕРЫ И ВЕС

Модель	Габаритные размеры, мм									Вес Kg
	A	B	Ø C	D	Минимальный уровень осушения E*	Уровень запуска F*	Уровень остановки G*	проход	DNM	
PRATIKA	406	162	178	182	50/60	490	260	Ø 1,5	1" 1/4	9

\* Уровни запуска и остановки относятся к модификациям с поплавковым выключателем  
Минимальный уровень осушения относится к ручному режиму работы

## ТАБЛИЦА ПОДБОРА ЭЛЕКТРОКАБЕЛЯ ДЛЯ ПОГРУЖНЫХ ДВИГАТЕЛЕЙ

МАКСИМАЛЬНАЯ ДЛИНА ЭЛЕКТРОКАБЕЛЯ

Потеря напряжения - 3%. Максимальная температура окружающей среды +30°C.

### ПРЯМОЕ ВКЛЮЧЕНИЕ

3 ~ 400 В - 50 Гц					
ДВИГАТЕЛЬ  кВт	1 четырехжильный электрокабель 4 х ...мм <sup>2</sup>				
	1.5	2.5	4	6	10
	Кабель – максимальная длина в м				
0.37	777				
0.55	523				
0.75	384				
1.1	262				
1.5	192	320			
2.2	131	218	349		
3	96	160	256	385	
4	72	120	192	289	
5.5	52	88	140	210	351
7.5		64	103	154	258
9.2		52	84	126	210
11			70	106	176
13			60	90	149
15					130
18.5					105
22					89

1 ~ 220 ÷ 240 В - 50 Гц					
ДВИГАТЕЛЬ  кВт	1 четырехжильный электрокабель 4 х ...мм <sup>2</sup>				
	1.5	2.5	4	6	10
	Кабель – максимальная длина в м				
0.37	114	191	305		
0.55	77	128	205	308	
0.75	56	94	151	226	376
1.1	38	64	103	154	257
1.5		47	75	113	188
2.2		32	51	77	128

3 ~ 230 В - 50 Гц					
ДВИГАТЕЛЬ  кВт	1 четырехжильный электрокабель 4 х ...мм <sup>2</sup>				
	1.5	2.5	4	6	10
	Кабель – максимальная длина в м				
0.75	107	179	269	359	
1.1	76	127	191	255	383
1.5	57	96	144	192	289