

Погружные насосы серии OMNIA полностью изготовлены из нержавеющей стали AISI 304. Охлаждение двигателя осуществляется посредством теплообменной камеры, что позволяет насосам долгое время работать в не полностью погруженном виде. В комплект насоса входит резиновая муфта Ø 32 мм. Автоматическая модификация насоса снабжена поплавковым выключателем.



Применение

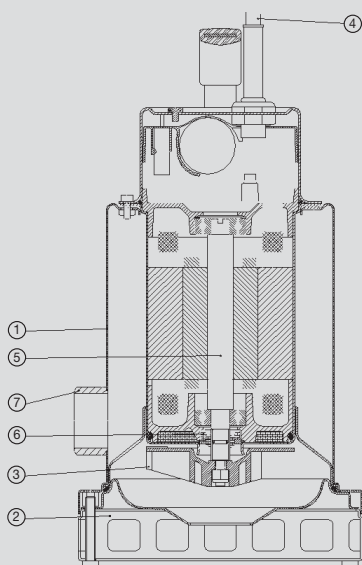
- Откачивание сточных вод бытового происхождения, удаление воды из помещений, ванн и бассейнов, применение в промышленных целях.
- Фонтаны и водные аттракционы.
- Самотёчное орошение

Ограничения

- Откачиваемые жидкости: сточные, загрязненные с взвешенными частицами
- Максимальная температура жидкости 40°C
- Максимальная глубина погружения под водой 7 м
- Минимальный уровень осушения: 35 мм (в ручном режиме)
- Максимальный диаметр перекачиваемых частиц: 20 мм

Двигатель

- Короткозамкнутый двигатель с корпусом из нержавеющей стали
- Степень защиты: IP 68
- Класс изоляции: F
- Однофазное исполнение со встроенным конденсатором
- Теплозащита встроена в обмотку двигателя
- Клеммная коробка полностью герметична
- Шариковые подшипники самосмазывающиеся
- Число оборотов: 2850 об/мин



ПРИМЕНЯЕМЫЕ МАТЕРИАЛЫ

Компонент	Материал
1 Корпус насоса	Хромоникелевая нержавеющая сталь X5 1810 (Aisi 304)
2 Всасывающая решётка	Хромоникелевая нержавеющая сталь X5 1810 (Aisi 304)
3 Рабочее колесо	Хромоникелевая нержавеющая сталь X5 1810 (Aisi 304)
4 Сетевой кабель	10 м H07 RN-F с вилкой
5 Вал двигателя	Хромоникелькремниевая нержавеющая сталь X 12 1809 (Aisi 416)
6 Уплотнение	Двойное закреплённое уплотнение из резины NBR 70 со специальным кольцом для предохранения от песка, смазываемое в масляном резервуаре.
7 Выходной патрубок	С резьбой, "папа", 1" 1/4 gas

ДИАГРАММА ГИДРАВЛИЧЕСКИХ ХАРАКТЕРИСТИК

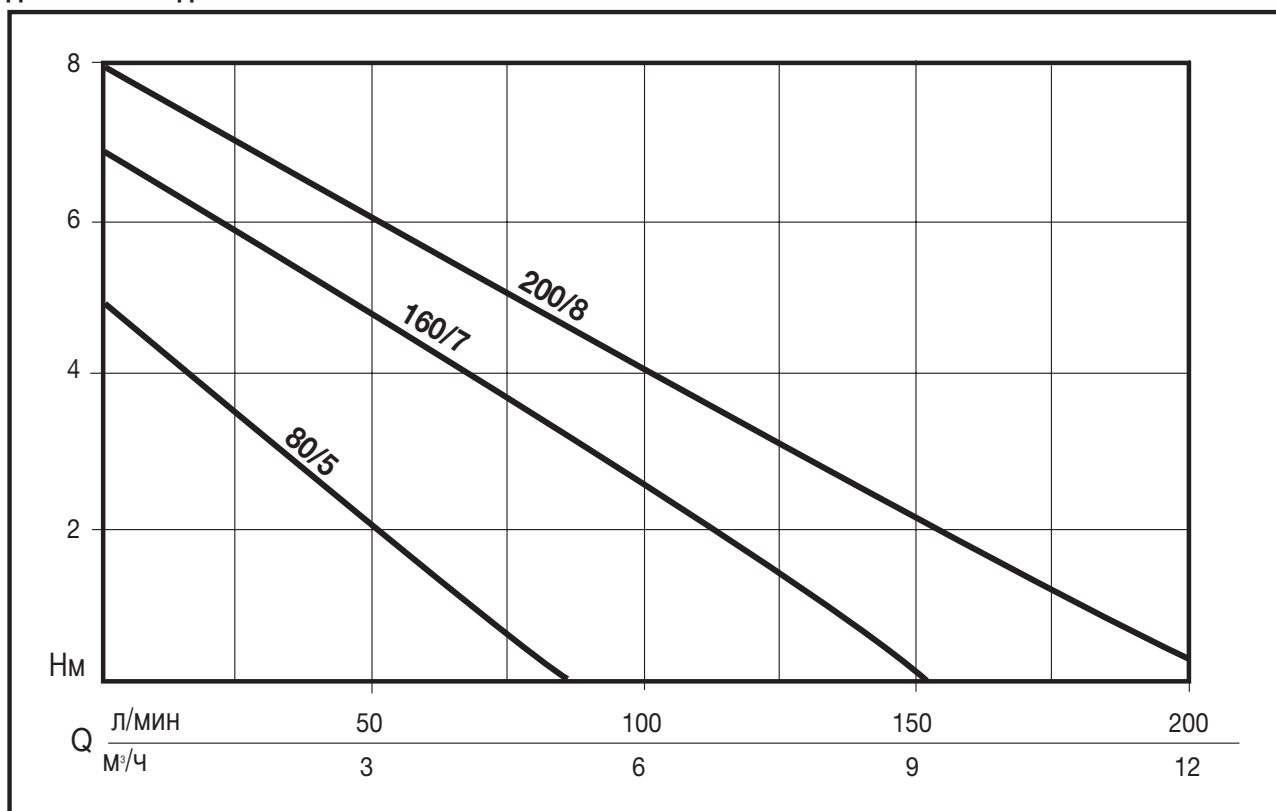
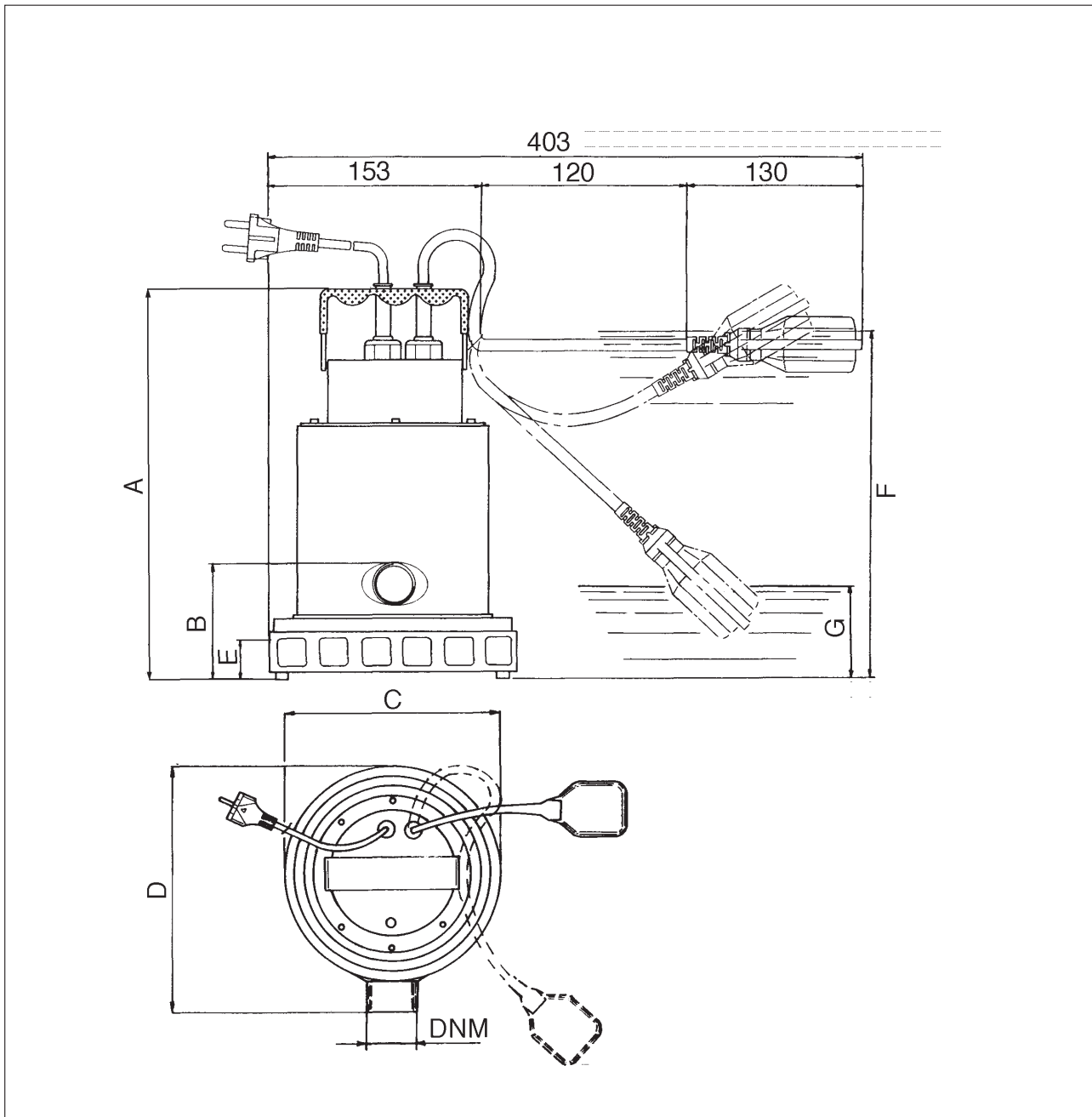


ТАБЛИЦА ТЕХНИЧЕСКИХ ХАРАКТЕРИСТИК

Артикул	Модель	Номинальная мощность		Потребляемая мощность		Напряжение	Ток, А	μF	Q	10	40	70	100	140	200
		л.с.	кВт	л.с.	кВт					л/мин	0,6	2,4	4,2	6	8,4
N2081070 N2081090	OMNIA 80/5 OMNIA 80/5 AUT	0,3	0,2	0,4	0,3	1 ~ 220 ÷ 240 В	1,4	8	Напор, м.в.с.	4,1	2,7	1			
N2081020 N2081110	OMNIA 160/7 OMNIA 160/7 AUT	0,5	0,37	0,7	0,5	1 ~ 220 ÷ 240 В	2,5	8		7	5,5	4	2,8	1	
N2081030 N2081100	OMNIA 200/8 OMNIA 200/8 AUT	0,7	0,5	1	0,75	1 ~ 220 ÷ 240 В	3,2	8		7,8	6,3	5,4	4,1	2,7	0,5



ГАБАРИТНЫЕ РАЗМЕРЫ И ВЕС

Модель	Габаритные размеры, мм									Вес Кг
	A	B	Ø C	D	Минимальный уровень дренирования E*	Уровень запуска F*	Уровень остановки G*	проход	DNM	
OMNIA 80/5	264	94	177	182	35	250	100	Ø 20	1" 1/4	6,1
OMNIA 160/7	300	94	177	182	35	320	107	Ø 20	1" 1/4	7
OMNIA 200/8	338	94	177	182	35	351	111	Ø 20	1" 1/4	8,5

* Уровни запуска и остановки относятся к модификациям с поплавковым выключателем.
Минимальный уровень дренирования относится к ручному режиму работы