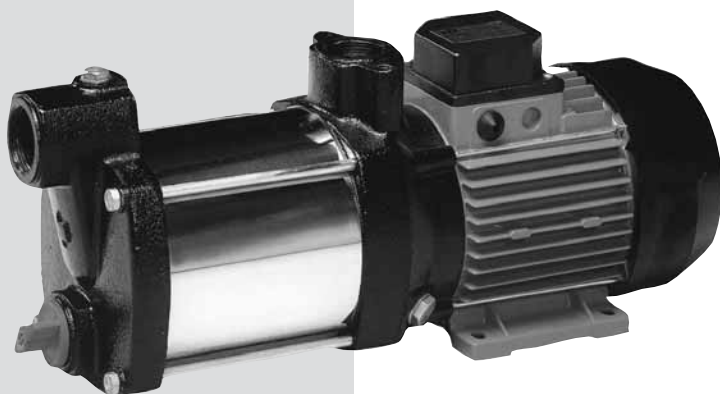


# MULTINOX-A

## ЦЕНТРОБЕЖНЫЕ МНОГОСТУПЕНЧАТЫЕ САМОВСАСЫВАЮЩИЕСЯ ЭЛЕКТРОНАСОСЫ

Центробежные многоступенчатые горизонтальные электронасосы серии MULTINOX-A предназначены для создания значительного давления и напора при максимальной бесшумности и минимальном расходе электроэнергии.

- **ПРОЧНЫЕ И НАДЕЖНЫЕ**
- **САМОВСАСЫВАЮЩИЕСЯ**
- **ОБЛАДАЮТ ВЫСОКОЙ ВСАСЫВАЮЩЕЙ СПОСОБНОСТЬЮ**
- **СНАБЖЕНЫ СПЕЦИАЛЬНЫМ ПАТЕНТОВАННЫМ КЛАПАНОМ ИЗ ЛАТУНИ ДЛЯ ЗАКРЫВАНИЯ НА СТАДИИ ВСАСЫВАНИЯ**



### Применение

- Подъём и разводка воды в домашних водопроводных системах постоянном или прерывистом режиме
- Установки подачи давления
- Мойка, орошение

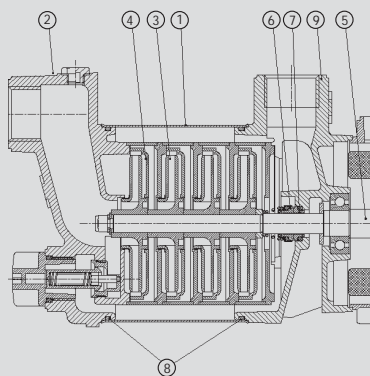
### Ограничения

- Перекачиваемая жидкость: чистая вода без взвешенных абразивных примесей
- Максимальная температура перекачиваемой воды: 50°C
- Максимальная рекомендуемая глубина всасывания: 8 м с концевым обратным клапаном на всасывающей магистрали
- Максимальное рабочее давление: 9 бар.

### Двигатель

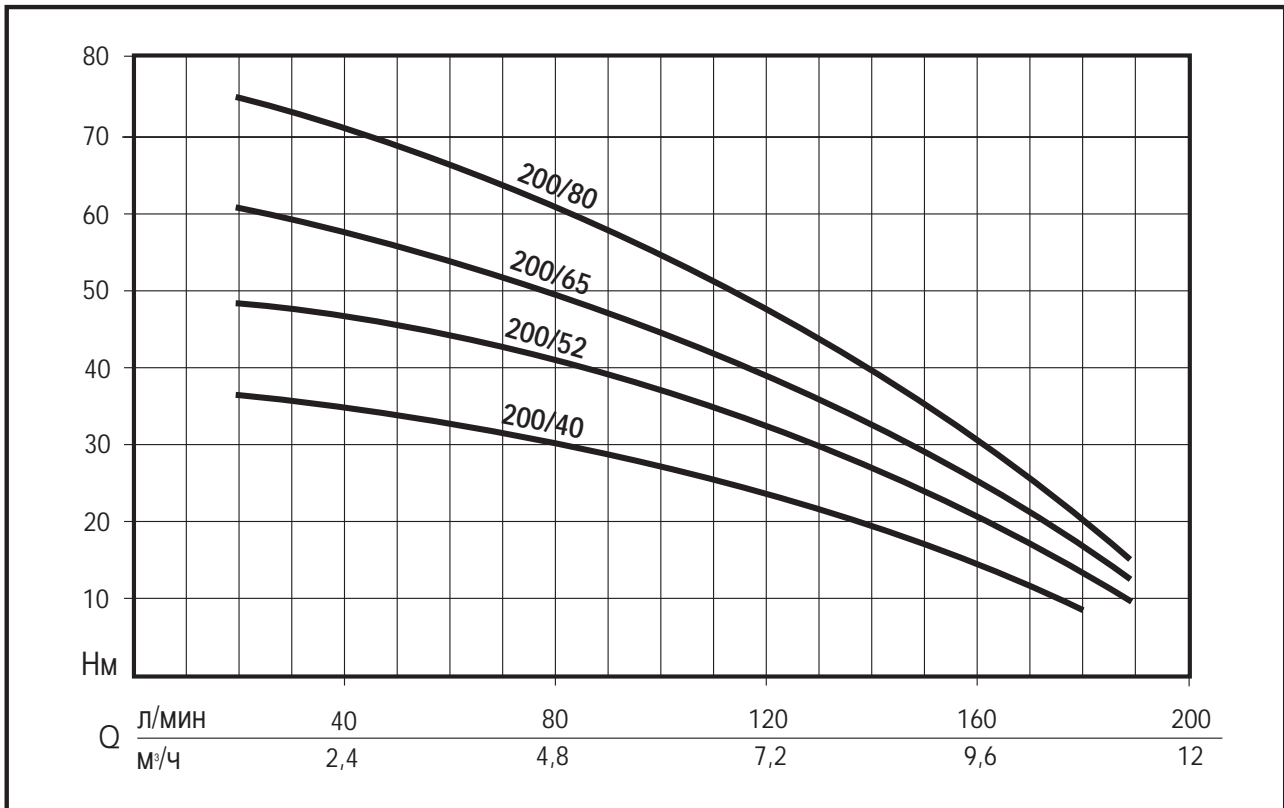
- Короткозамкнутый асинхронный электродвигатель с внешней принудительной вентиляцией
- Степень защиты IP 44
- Класс изоляции обмоток F
- Однофазное исполнение с встроенным конденсатором и теплозащитой в обмотках
- Трёхфазное исполнение с наружной защитой за счет пользователя
- Число оборотов: 2850 об/мин
- Режим работы: непрерывный.

### ПРИМЕНЯЕМЫЕ МАТЕРИАЛЫ



Компонент	Материал
1 Рубашка (корпус насоса)	Хромоникелевая нержавеющая сталь X-5 1810 (AISI 304)
2 Всасывающий фланец	Чугун EN GJL 200 ( бывш. G20)
3 Рабочие колёса	Технополимер, кольцо – из хромоникелевой нержавеющей стали X-5 1810
4 Диффузоры	Технополимер
5 Вал (гидравлическая часть)	Хромоникелевая нержавеющая сталь X 5 1810 (AISI 304)
6 Механическое уплотнение	Графит
7 Противоположный торец	Керамика
8 Прокладки	Бутадиенакрилонитрильный каучук 70 shore
9 Фланец подачи Суппорт двигателя	Чугун EN GJL 200 ( бывш. G20)

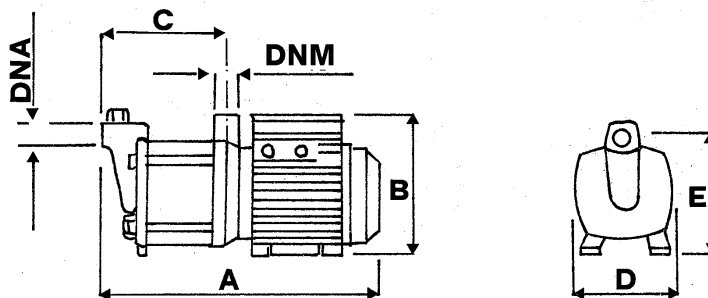
## ДИАГРАММА ГИДРАВЛИЧЕСКИХ ХАРАКТЕРИСТИК



## ТАБЛИЦА ТЕХНИЧЕСКИХ ХАРАКТЕРИСТИК

Артикул	Модель	Номинальная мощность		Потребляемая мощность		Напряжение	Ток, А	μF	Q	Напор, м.в.с.								
		л.с.	кВт	л.с.	кВт					л/мин	20	40	80	120	160			
										м³/ч	1,2	2,4	4,8	7,2	9,6			
N418A010-B	MULTINOX-A 200/40 M	1,5	1,1	2	1,5	1 ~ 220+240 В	7	20	Напор, м.в.с.	38	37	32	24	12				
N418A020-B	MULTINOX-A 200/40 T					3 ~ 230+400 В	3,6-2,1											
N418A030-B	MULTINOX-A 200/52 M	1,8	1,3	2,5	1,8	1 ~ 220+240 В	8,5	25		50	49	42	32	18				
N418A040-B	MULTINOX-A 200/52 T					3 ~ 230+400 В	5-2,9											
N418A080-B	MULTINOX-A 200/52 C*					1 ~ 230+400 В	8,5											
N418A070	MULTINOX-A 200/65 M	1,9	1,4	2,7	2	1 ~ 220+240 В	9,3	35		63	60	52	40	24				
N418A050-B	MULTINOX-A 200/65 T					3 ~ 230+400 В	6-3,5											
N418A060-B	MULTINOX-A 200/80 T	2,5	1,8	3,5	2,6	3 ~ 230+400 В	8-4,6	77							73	62	48	27

\* Модификация с проводом, вилкой schuko, рукояткой и выключателем



## ГАБАРИТНЫЕ РАЗМЕРЫ И ВЕС

Модель	Габаритные размеры, мм							Вес нетто кг
	A	B	C	D	E	DNA	DNM	
MULTINOX 200/40	441	200	188	155	170	1" 1/4	1" 1/4	19
MULTINOX 200/52	469	200	215	155	170	1" 1/4	1" 1/4	21
MULTINOX 200/65	497	200	243	155	170	1" 1/4	1" 1/4	23
MULTINOX 200/80	525	200	270	155	170	1" 1/4	1" 1/4	25