

Центробежные многоступенчатые горизонтальные электронасосы серии MULTINOX предназначены для создания значительного давления и напора при максимальной бесшумности и минимальном расходе электроэнергии.

- РУБАШКА ИЗ НЕРЖАВЕЮЩЕЙ СТАЛИ AISI 304
- СУППОРТ ДВИГАТЕЛЯ И ВСАСЫВАЮЩИЙ ФЛАНЕЦ ИЗ ЧУГУНА
- МОГУТ ИСПОЛЬЗОВАТЬСЯ В ПОСТОЯННОМ РЕЖИМЕ ЭКСПЛУАТАЦИИ
- ОБЛАДАЮТ ВЫСОКОЙ ЭКОНОМИЧНОСТЬЮ
- ЧРЕЗВЫЧАЙНО БЕСШУМНЫ



Применение

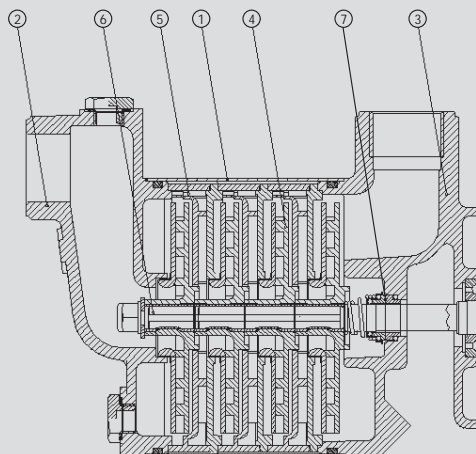
- Подъём и разводка воды в домашних водопроводных системах
- Установки подачи давления
- Системы пожаротушения
- Мойка, орошение

Ограничения

- Перекачиваемая жидкость: чистая вода без взвешенных абразивных примесей
- Максимальная температура перекачиваемой воды: 50°C
- Максимальная рекомендуемая глубина всасывания: 6 м с концевым обратным клапаном на всасывающей магистрали
- Максимальное рабочее давление: 9 бар.

Двигатель

- Короткозамкнутый асинхронный электродвигатель с внешней принудительной вентиляцией
- Степень защиты IP 44
- Класс изоляции обмоток F
- Однофазное исполнение с встроенным конденсатором и теплозащитой в обмотках
- Трёхфазное исполнение с наружной защитой за счет пользователя
- Число оборотов: 2850 об/мин
- Режим работы: непрерывный.



ПРИМЕНЯЕМЫЕ МАТЕРИАЛЫ

Компонент	Материал
1 Рубашка	Хромоникелевая нержавеющая сталь X-5 1810 (AISI 304)
2 Всасывающий фланец	Чугун EN GJL 200 (бывш. G20)
3 Суппорт двигателя	Чугун EN GJL 200 (бывш. G20)
4 Рабочие колёса	Технополимер, кольцо – из нержавеющей стали
5 Диффузоры	Технополимер
6 Вал (гидравлическая часть)	Хромоникелевая нержавеющая сталь X 5 1810 (AISI 304)
7 Механическое уплотнение	Графит/керамика

ДИАГРАММА ГИДРАВЛИЧЕСКИХ ХАРАКТЕРИСТИК

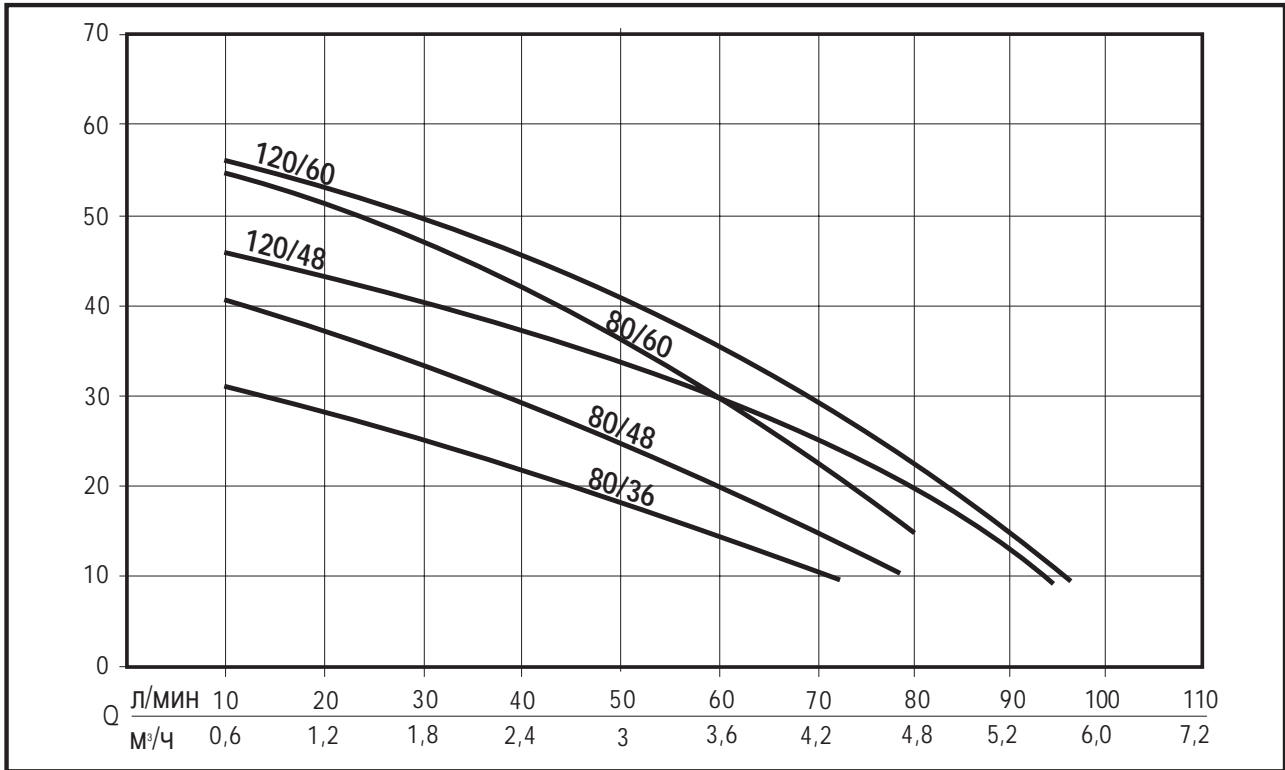
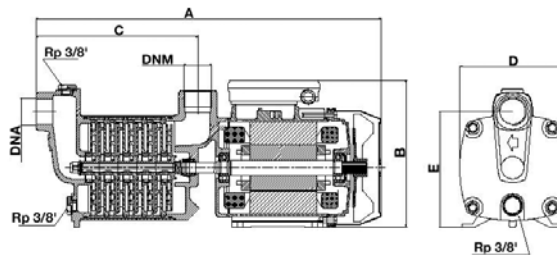


ТАБЛИЦА ТЕХНИЧЕСКИХ ХАРАКТЕРИСТИК

Артикул	Модель	Номинальная мощность		Потребляемая мощность		Напряжение	Ток, А	μF	л/мин Q — м³/ч	0	20	40	60	80	100
		л.с.	кВт	л.с.	кВт					0	1,2	2,4	3,6	4,8	6
N4184070-B	MULTINOX 80/36M	0,60	0,45	0,9	0,65	1 ~ 230 В	3	12,5	Напор, м.в.с.	33	28	22	15	7	
N4184090-B	MULTINOX 80/36T	0,60	0,45	0,9	0,65	3 ~ 230 ÷ 400 В	2,3-1,3			43	37	29	20	9	
N4184080-B	MULTINOX 80/48M	0,75	0,55	1,1	0,8	1 ~ 230 В	3,8	12,5		57	51	42	30	15	
N4184100-B	MULTINOX 80/48T	0,75	0,55	1,1	0,8	3 ~ 230 ÷ 400 В	2,7-1,6			48	43	37	29	20	4
N4184110-B	MULTINOX 80/60M	1,00	0,75	1,5	1,1	1 ~ 230 В	5,5	20		58	53	46	36	25	4
N4184120-B	MULTINOX 80/60T	1,00	0,75	1,5	1,1	3 ~ 230 ÷ 400 В	3-1,8								
N4185080-B	MULTINOX 120/48M	1,00	0,75	1,3	1,1	1 ~ 230 В	4,7	16							
N4185100-B	MULTINOX 120/48T	1,00	0,75	1,5	1,1	3 ~ 230 ÷ 400 В	3,3-1,9								
N4185090-B	MULTINOX 120/60M	1,20	0,9	1,7	1,25	1 ~ 230 В	5,9	20							
N4185110-B	MULTINOX 120/60T	1,20	0,9	1,7	1,25	3 ~ 230 ÷ 400 В	3,5-2								



ГАБАРИТНЫЕ РАЗМЕРЫ И ВЕС

Модель	Габаритные размеры, мм							Вес нетто кг
	A	B	C	D	E	DNA	DNM	
MULTINOX 80/36	343	158	148	126	130	1"	1"	9,5
MULTINOX 80/48	389	176	171	126	138	1"	1"	11,7
MULTINOX 80/60	411	175	193	126	138	1"	1"	13,7
MULTINOX 120/48	389	175	171	126	138	1"	1"	13,1
MULTINOX 120/60	411	175	193	126	138	1"	1"	13,7