

Погружные насосы серии DVP для загрязнённой воды предназначен для бытового применения и, в частности, для откачивания воды, содержащей твердые частицы размером до 25 мм в диаметре из водосборных колодцев. В комплект насоса входит прорезиненная муфта  $\varnothing 32$ . Автоматическая модификация насоса снабжена поплавковым выключателем.

- **КОМПАКТНЫЙ И УДОБНЫЙ В ОБРАЩЕНИИ**
- **ЛЕГКО ТРАНСПОРТИРУЕТСЯ ДЛЯ ПРИМЕНЕНИЯ В СЛУЧАЯХ СРОЧНОЙ НЕОБХОДИМОСТИ**

### Применение

- Дренаж загрязненной бытовой воды
- Удаление воды из помещений, ванн и бассейнов, применение в промышленных целях.

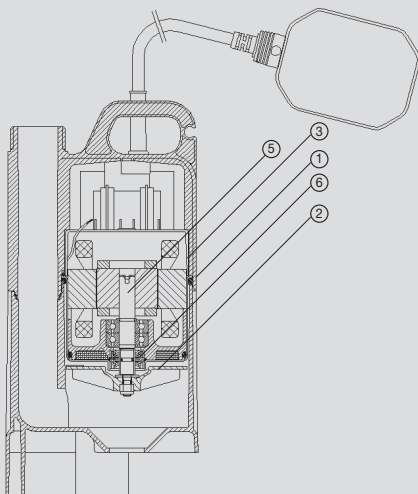


### Двигатель

- Короткозамкнутый асинхронный электродвигатель маслонаполненный с постоянно включенным конденсатором и встроенной термозащитой
- Степень защиты IP 68
- Класс изоляции обмоток F
- Клеммная коробка полностью герметична
- Число оборотов: 2850 об/мин

### Ограничения

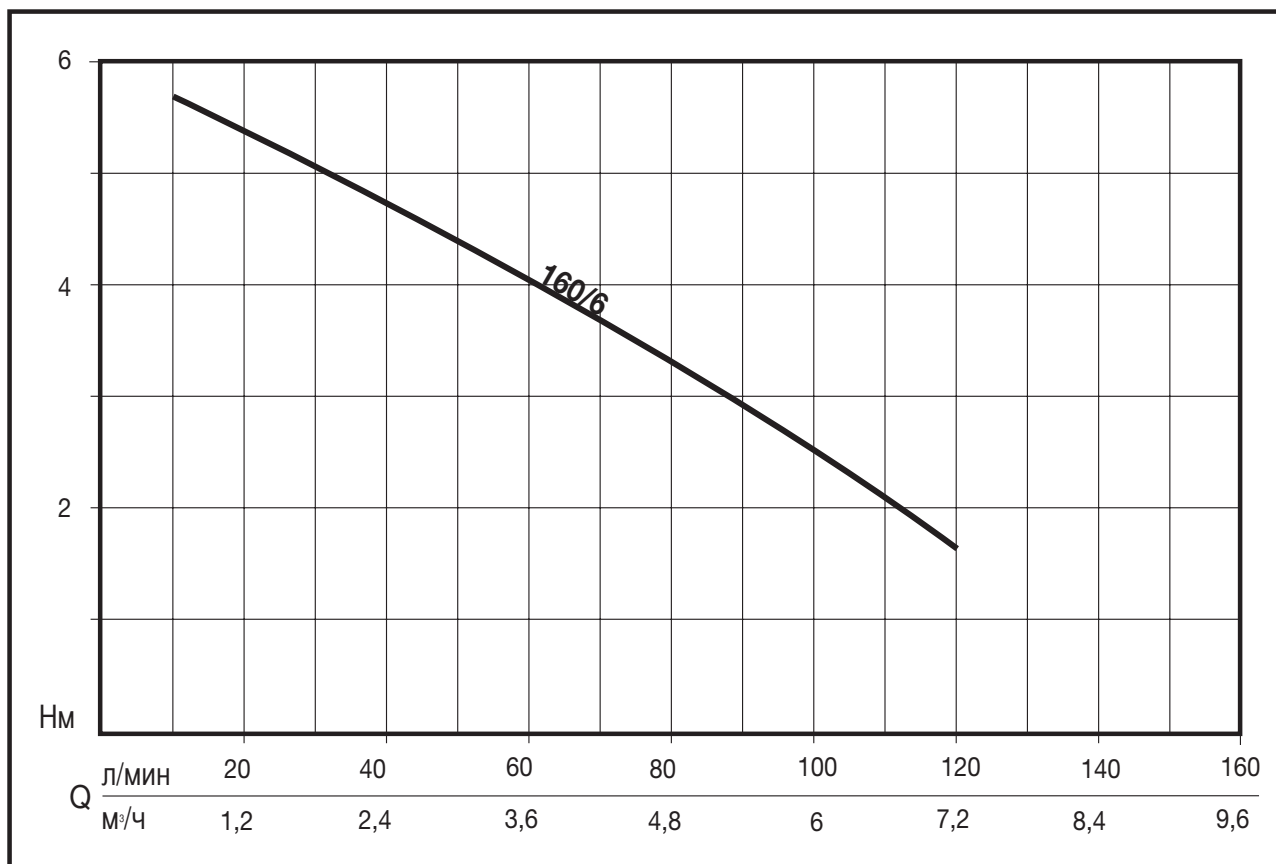
- Откачиваемые жидкости: сточные, загрязненные с взвешенными частицами
- Максимальная температура жидкости 40°C
- Максимальная глубина погружения 7 м.
- Минимальный уровень осушения: 35 мм
- Максимальный диаметр перекачиваемых частиц: 25 мм



### ПРИМЕНЯЕМЫЕ МАТЕРИАЛЫ

Компонент	Материал
1 Корпус насоса	Стекловолоконный полимер
2 Рабочее колесо	Стекловолоконный полимер
3 Корпус двигателя	Хромоникелевая нержавеющая сталь X8 1810 (Aisi 304)
4 Сетевой кабель	10 м H05 RN-F с вилкой
5 Вал двигателя	Хромокремниевая нержавеющая сталь X 12 13 (Aisi 416) с керамическими деталями в точках износа уплотнения
6 Уплотнение	Двойное закреплённое уплотнение из резины NBR 70, смазываемое в масляном резервуаре.

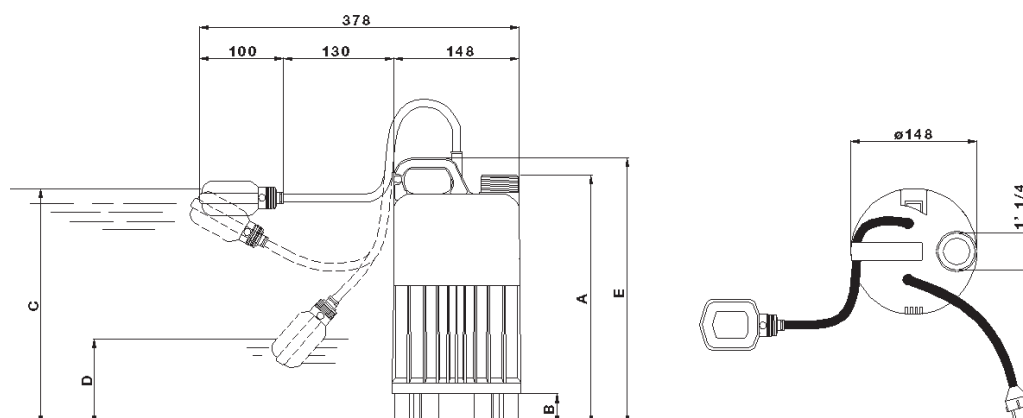
### ДИАГРАММА ГИДРАВЛИЧЕСКИХ ХАРАКТЕРИСТИК



### ТАБЛИЦА ТЕХНИЧЕСКИХ ХАРАКТЕРИСТИК

Артикул	Модель	Потребляемая мощность		Напряжение	Ток, А	μF	Q	л/МИН	0	20	60	80	100
		л.с.	кВт					М³/ч	0	1,2	3,6	4,8	6
N2101120	DPV 160/6	0,56	0,41	1 ~ 230 В	1,9	10	Напор, м.в.с.	6,5	5,4	4,2	3,3	2,4	
N2101110	DPV 160/6 AUT*							6,5	5,4	4,2	3,3	2,4	

\* Автоматическая модификация с поплавковым выключателем



### ГАБАРИТНЫЕ РАЗМЕРЫ И ВЕС

Модель	Габаритные размеры, мм					Вес Кг
	A	Минимальный уровень дренирования B*	Уровень запуска C*	Уровень остановки D*	E	
DPV 160/6	284	35	330	150	304	4,2

\* Уровни запуска и остановки относятся к модификациям с поплавковым выключателем. Минимальный уровень дренирования относится к ручному режиму работы