

ПОГРУЖНОЙ ЭЛЕКТРОНАСОС ДЛЯ ДРЕНАЖА ЧИСТОЙ ВОДЫ

Погружные насосы серии DP для чистой воды предназначены для применения в быту при дренаже просачивающейся воды, забора воды из водосборных колодцев, бассейнов или цистерн. В комплект насоса входит прорезиненная муфта Ø 25-32 мм. Автоматическая модификация насоса снабжена поплавковым выключателем.

- КОМПАКТНЫЙ И УДОБНЫЙ В ОБРАЩЕНИИ
- ЛЕГКО ТРАНСПОРТИРУЕТСЯ ДЛЯ ПРИМЕНЕНИЯ В СЛУЧАЯХ СРОЧНОЙ НЕОБХОДИМОСТИ



Применение

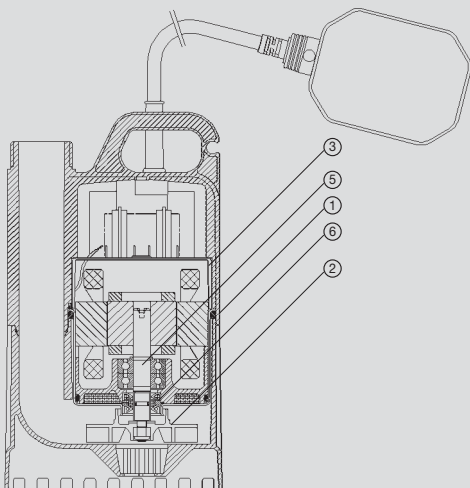
- Дренаж просачивающейся воды
- Откачивание дождевой воды из сборных колодцев
- Удаление воды из помещений, ванн и колодцев

Двигатель

- Короткозамкнутый асинхронный электродвигатель с корпусом из нержавеющей стали и встроенной термозащитой
- Степень защиты IP 68
- Класс изоляции обмоток F
- Клеммная коробка полностью герметична
- Число оборотов: 2850 об/мин

Эксплуатационные параметры

- Тип жидкости: чистая вода
- Максимальная температура жидкости: 40° C
- Максимальная глубина погружения под воду: 7 м
- Минимальный уровень дренирования: 10 мм
- Свободный проход твёрдых тел: 6 мм



ПРИМЕНЯЕМЫЕ МАТЕРИАЛЫ

Компонент	Материал
1 Корпус насоса	Стекловолоконный полимер
2 Рабочее колесо	Стекловолоконный полимер
3 Корпус двигателя	Хромоникелевая нержавеющая сталь X8 18-10 (Aisi 304)
4 Сетевая кабель	10 м H05 RN-F с вилкой
5 Вал двигателя	Хромокремниевая нержавеющая сталь X 12 13 (Aisi 416 с керамическими деталями в точках износа уплотнений)
6 Уплотнение	Двойное закреплённое уплотнение из резины NBR 70, смазываемое в масляном резервуаре

ДИАГРАММА ГИДРАВЛИЧЕСКИХ ХАРАКТЕРИСТИК

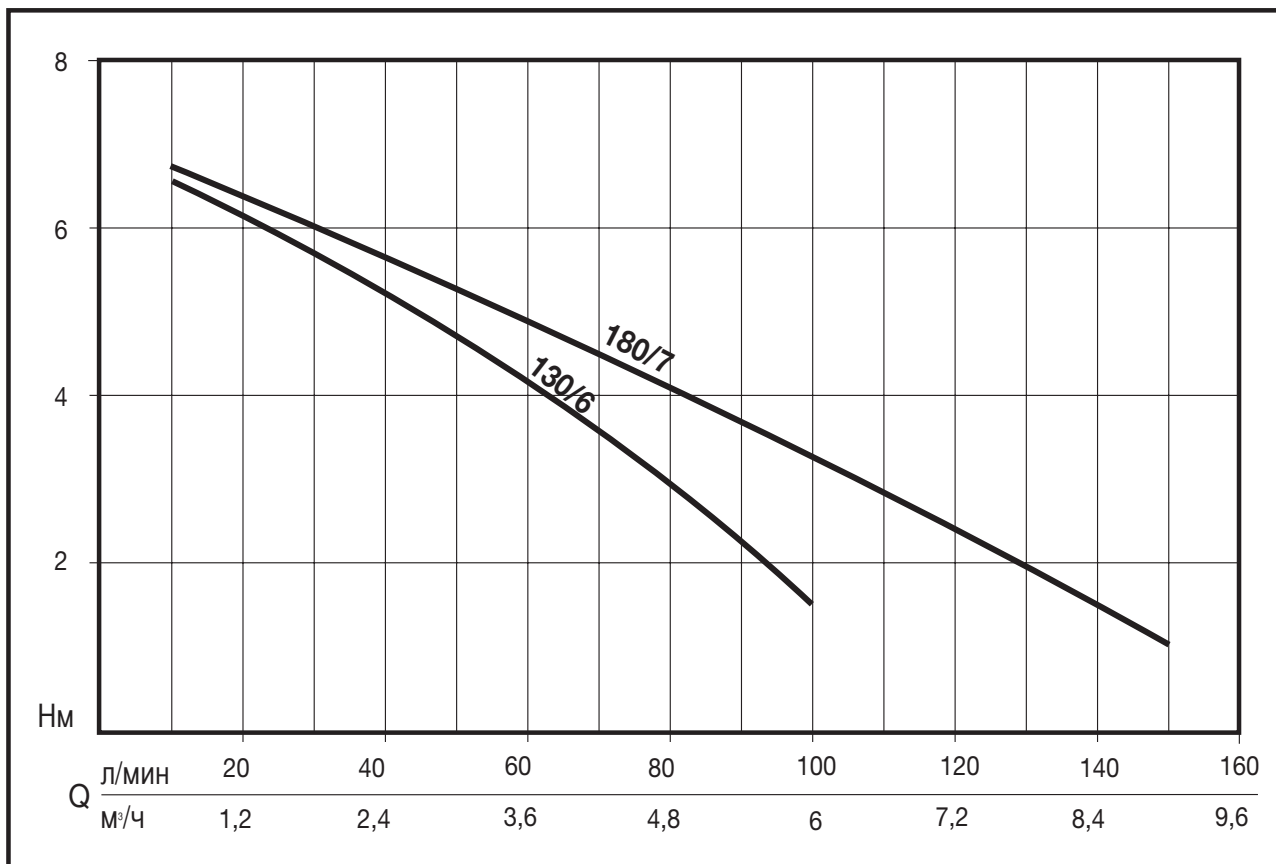
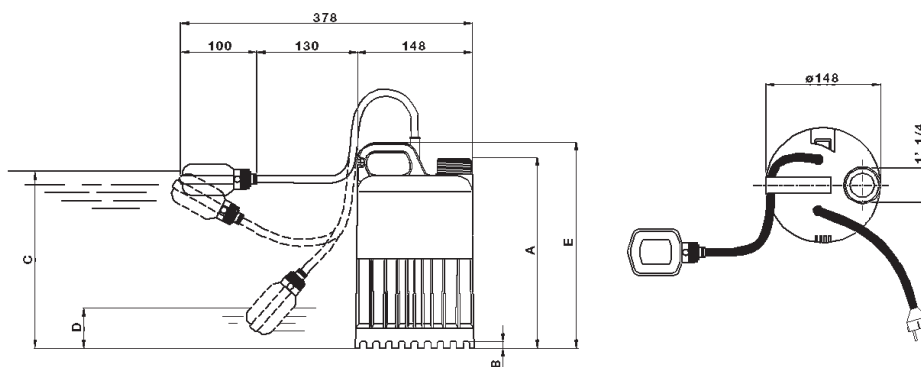


ТАБЛИЦА ТЕХНИЧЕСКИХ ХАРАКТЕРИСТИК

Артикул	Модель	Потребляемая мощность		Напряжение	Ток, А	μF	Q	л/мин	0	25	50	100	150
		л.с.	кВт					м³/ч	0	1,5	3	6	9
N1041190	DP 130/6	0,4	0,3	1 ~ 230 В	1,4	6,3	Напор, м.в.с.	7	6	4,5	1,7		
N1041170	DP 130/6 AUT*							7	6,2	5,2	3,2	1,1	
N1041180	DP 180/7 AUT*	0,5	0,37	1 ~ 230 В	1,6	10	7	6,2	5,2	3,2	1,1		

* Автоматическая модификация с поплавковым выключателем



ГАБАРИТНЫЕ РАЗМЕРЫ И ВЕС

Модель	Габаритные размеры, мм					Вес Kr
	A	Минимальный уровень дренирования B*	Уровень запуска C*	Уровень остановки D*	E	
DP 130/6	236	10	330	150	256	3,9
DP 180/7	236	10	330	150	256	4,2

* Уровни запуска и остановки относятся к модификациям с поплавковым выключателем. Минимальный уровень дренирования относится к ручному режиму работы