

РУКОВОДСТВО ПО ВЫБОРУ НАСОСНЫХ АГРЕГАТОВ

Существует два основных критерия для выбора насосных агрегатов:

- пропускная способность, необходимая для момента максимального пользования;
- общий манометрический напор.

Необходимая пропускная способность указана на диаграмме нижеуказанных средних статистических значений (Рис. 1).

Расчёт общего манометрического напора (соответствует минимальному рабочему давлению агрегата) предусматривает три различных случая:

- подачу воды из резервуара, расположенного на одном уровне с агрегатом;
- подачу воды из магистрального водопровода или резервуара;
- подачу воды из колодца или резервуара, расположенного ниже агрегата.

Случай А) Суммируется высота самой высокой точки забора со значением давления, которое необходимо иметь в данной точке, а также с возможными нагрузочными потерями (см. пример на рис. № 2).

Случай Б) Выполняются те же действия, что и в случае А, после чего из полученного результата вычитается значение давления в магистральном водопроводе или давление, создающееся при вытекании из резервуара (см. пример на рис. № 3).

Случай В) Выполняются те же действия, что и в случае А, после чего полученный результат складывается с разницей в метрах между уровнем воды и агрегатом (см. рис. № 4).

Сравнение полученных данных с таблицами технических характеристик различных насосных станций, приведёнными в каталоге, позволяет подобрать наиболее подходящий агрегат.

Следует учитывать, что в указанных таблицах значение минимальное давления в кране составляет более 1,5 АТМ.

Из-за невозможности учесть все различные условия эксплуатации данные таблиц имеют общий характер.

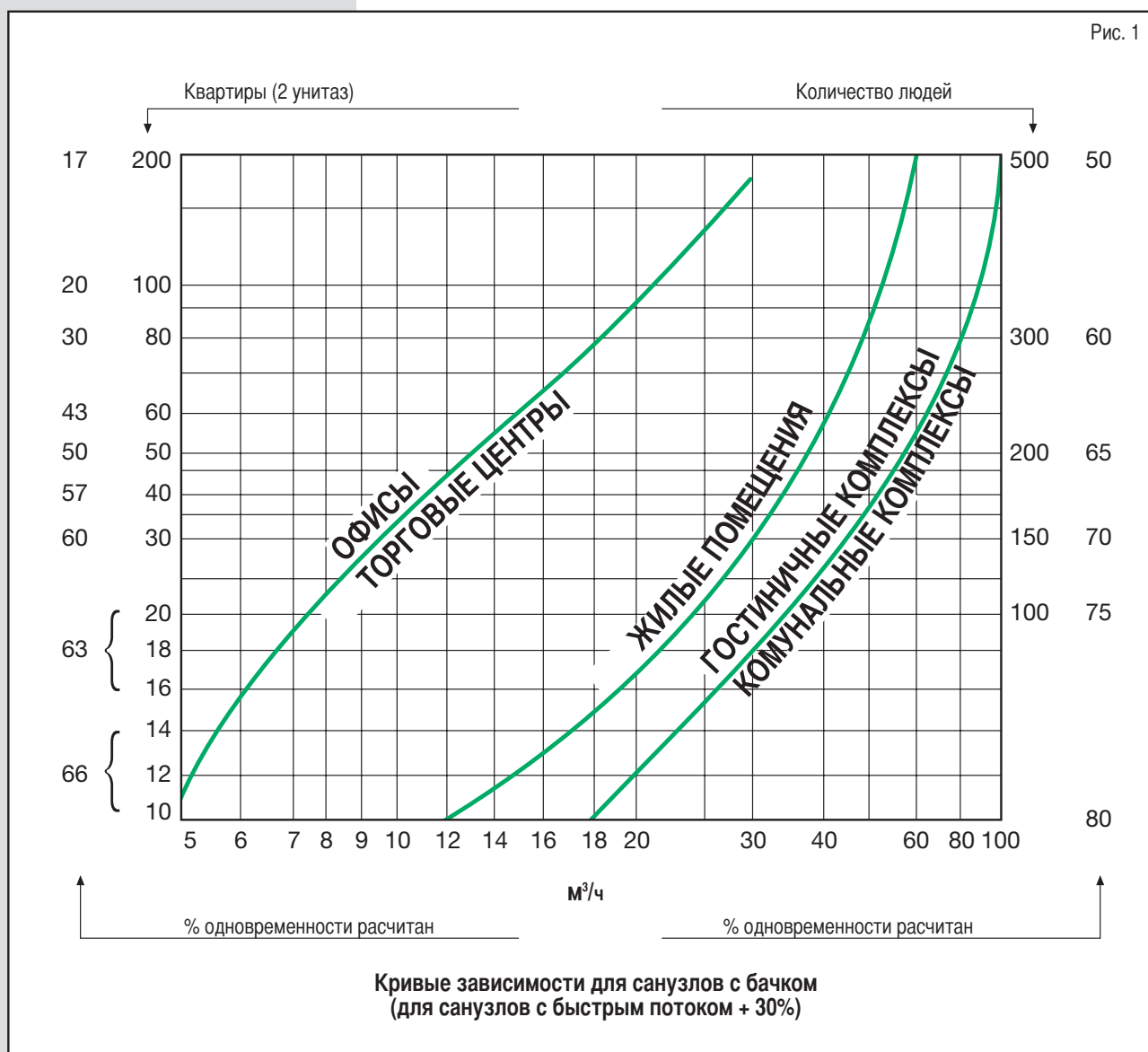
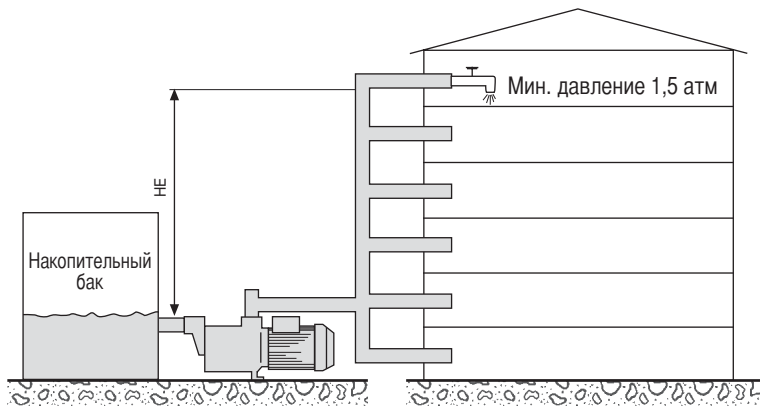


РИС. 2

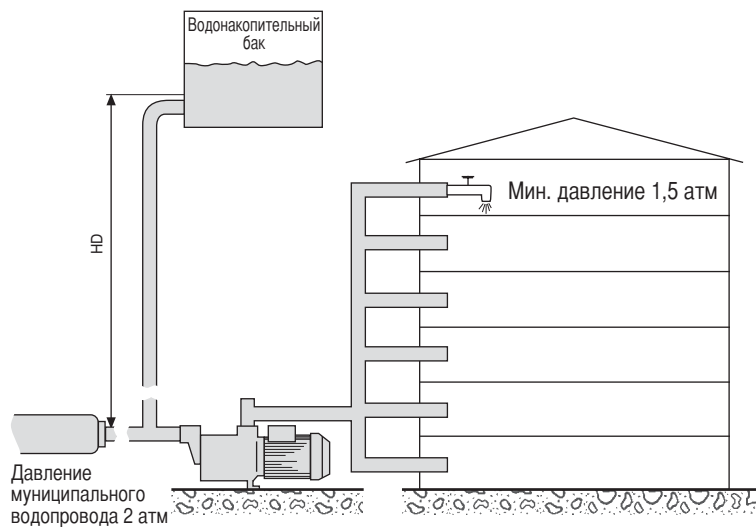


NE = Высота здания 18м

Случай А

Н Высота здания	18 +
Минимальное давление	15 +
Потери давления	<u>2 =</u>
Общий напор, м	35

РИС. 3

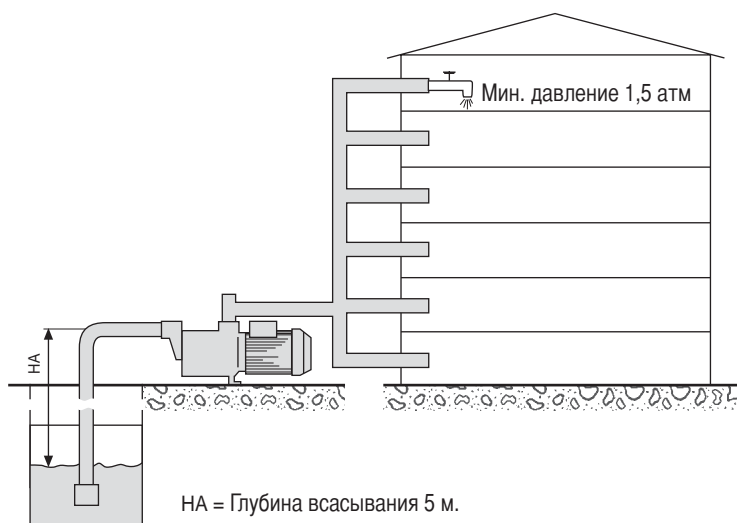


ND = Высота накопительного бака 20 м.

Случай Б

Необходимое давление	35 -
Давление водопровода	<u>20 =</u>
Общий напор, м	15
Необходимое давление	35 -
Водонакопительный бак	<u>20 =</u>
Общий напор, м	15

РИС. 4



NA = Глубина всасывания 5 м.

Случай В

Необходимое давление	35 +
Глубина всасывания	<u>5 =</u>
Общий напор, м	40

ТАБЛИЦА ПОТЕРЬ ДАВЛЕНИЯ И СКОРОСТИ ВОДЫ

ПОДАЧА			НОВЫЕ ОЦИНКОВАННЫЕ ТРУБОПРОВОДЫ											
			НОМИНАЛЬНЫЕ ДИАМЕТРЫ В ДЮЙМАХ И ММ.											
м³/ч	л/мин	л/сек	1/2"	3/4"	1"	1 1/4"	1 1/2"	2"	2 1/2"	3"	3 1/2"	4"	5"	6"
0,6	10	0,16	0,855 9,910	0,470 2,407	0,292 0,784									
0,9	15	0,25	1,282 20,11	0,705 4,862	0,438 1,570	0,249 0,416								
1,2	20	0,33	1,710 33,53	0,940 8,035	0,584 2,588	0,331 0,677	0,249 0,346							
1,5	25	0,42	2,138 49,93	1,174 11,91	0,730 3,834	0,415 1,004	0,312 0,510							
1,8	30	0,50	2,565 69,34	1,409 16,50	0,876 5,277	0,498 1,379	0,374 0,700	0,231 0,223						
2,1	35	0,58	2,993 91,54	1,644 21,75	1,022 6,949	0,581 1,811	0,436 0,914	0,269 0,291						
2,4	40	0,67		1,879 27,66	1,168 8,820	0,664 2,290	0,499 1,160	0,308 0,368						
3,0	50	0,83		2,349 41,40	1,460 13,14	0,830 3,403	0,623 1,719	0,385 0,544	0,229 0,159					
3,6	60	1,00		2,819 57,74	1,751 18,28	0,996 4,718	0,748 2,375	0,462 0,751	0,275 0,218					
4,2	70	1,12		3,288 76,49	2,043 24,18	1,162 6,231	0,873 3,132	0,539 0,988	0,321 0,287	0,231 0,131				
4,8	80	1,33			2,335 30,87	1,328 7,940	0,997 3,988	0,616 1,254	0,376 0,363	0,263 0,164				
5,4	90	1,50			2,627 38,30	1,494 9,828	1,122 4,927	0,693 1,551	0,413 0,449	0,296 0,203				
6,0	100	1,67			2,919 46,49	1,660 11,90	1,247 5,972	0,770 1,875	0,459 0,542	0,329 0,244	0,248 0,124			
7,5	125	2,08			3,649 70,41	2,075 17,93	1,558 8,967	0,962 2,802	0,574 0,809	0,412 0,365	0,310 0,185	0,241 0,101		
9,0	150	2,50				2,490 25,11	1,870 12,53	1,154 3,903	0,688 1,124	0,494 0,506	0,372 0,256	0,289 0,140		
10,5	175	2,92				2,904 33,32	2,182 16,66	1,347 5,179	0,803 1,488	0,576 0,670	0,434 0,338	0,337 0,184		
12	200	3,33				3,319 42,75	2,493 21,36	1,539 6,624	0,918 1,901	0,659 0,855	0,496 0,431	0,385 0,234	0,251 0,084	
15	250	4,17				4,149 64,86	3,117 32,32	1,924 10,03	1,147 2,860	0,823 1,282	0,620 0,646	0,481 0,350	0,314 0,126	
18	300	5,00					3,740 45,52	2,309 14,04	1,377 4,009	0,988 1,792	0,744 0,903	0,577 0,488	0,377 0,175	0,263 0,074
24	400	6,67					4,987 78,17	3,078 24,04	1,836 6,828	1,317 3,053	0,992 1,530	0,770 0,829	0,502 0,294	0,351 0,124
30	500	8,33						3,848 36,71	2,295 10,40	1,647 4,622	1,240 2,315	0,962 1,254	0,628 0,445	0,439 0,187
36	600	10,0						4,618 51,84	2,753 14,62	1,976 6,505	1,488 3,261	1,155 1,757	0,753 0,623	0,526 0,260
42	700	11,7							3,212 19,52	2,306 8,693	1,736 4,356	1,347 2,345	0,879 0,831	0,614 0,347
48	800	13,3							3,671 25,20	2,635 11,18	1,984 5,582	1,540 3,009	1,005 1,066	0,702 0,445
54	900	15,0							4,130 31,51	2,964 13,97	2,232 6,983	1,732 3,762	1,130 1,328	0,790 0,555
60	1000	16,7							4,589 38,43	3,294 17,06	2,480 8,521	1,925 4,595	1,256 1,616	0,877 0,674
75	1250	20,8								4,117 26,10	3,100 13,00	2,406 7,010	1,5701,883 2,458	1,097 1,027
90	1500	25,0								4,941 36,97	3,720 18,42	2,887 9,892	2,197 3,458	1,316 1,444
105	1750	29,2									4,340 24,76	3,368 13,30	2,511 4,665	1,535 1,934
120	2000	33,3									4,960 31,94	3,850 17,16	3,139 5,995	1,754 2,496
150	2500	41,7										4,812 26,26	3,767 9,216	2,193 3,807
180	3000	50,0											5,023 13,05	2,632 5,417
240	4000	66,7												3,509 8,926
300	5000	83,3												4,386 14,42

Внимание: в случае применения трубопроводов из другого материала, необходимо умножить величину для оцинкованного трубопровода на следующие коэффициенты:

0,6 трубопроводы из ПВХ

0,7 алюминиевые трубопроводы

0,8 трубопроводы из прокатной стали

1,3 – для труб из цементного волокна

AUTOJET

НАСОСНЫЕ АГРЕГАТЫ С ЭЛЕКТРОННЫМ УСТРОЙСТВОМ УПРАВЛЕНИЯ И ПРЕДОХРАНЕНИЯ НАСОСА

Автоматический агрегат для повышения давления в домашней водопроводной сети. Состоит из однофазного электронасоса типа Jetinox и электронного устройства Aqua-Matic, регулирующего автоматическую работу насоса и предохраняющего его от поломки в случае отсутствия воды. Агрегат поставляется в собранном виде, с необходимыми кабелями, готовым к установке и эксплуатации.



Преимущества

- Регулировка пускового давления насоса от 1 до 2,8 бар.
- Предохранение в случае отсутствия воды.
- Предохранение в случае слишком высокой температуры воды.
- Предохранение насоса от превышения установленного количества пусков в час.
- Небольшие размеры.
- Простота установки.

Ограничения

- Тип жидкости: чистая вода без взвешенных твердых частиц и абразивных материалов.
- Максимальная температура жидкости: 40°C.
- Максимальная рекомендуемая глубина всасывания: 8 м с концевым обратным клапаном
- Максимальное рабочее давление: 6 бар

Двигатель

- В герметичной камере, с внешней вентиляцией
- Степень защиты IP 44
- Класс изоляции F
- Однофазное исполнение с постоянно задействованным конденсатором
- Теплозащита встроена в обмотку двигателя
- Число оборотов: 2850 об/мин
- Пригоден для эксплуатации в постоянном режиме

Применение

- Подъем и подача воды в домашних водопроводных системах.
- Установки нагнетания давления.
- Мойка и орошение

Конструктивные характеристики

- Aqua-Matic:
Пусковое давление регулируется от 1,5 до 2,8 бар.
Максимальная пропускная способность: 6 м³/час
Температура жидкости: от 4 до 40° C
- Сетевой кабель: 1,5 м H05 RN-F с вилкой

ПРИМЕНЯЕМЫЕ МАТЕРИАЛЫ

	Компонент	Материал
1	Корпус насоса	Хромоникелевая нержавеющая сталь X5 1810 (Aisi 304)
2	Суппорт двигателя	Алюминиевая отливка под давлением
3	Рабочее колесо	Стеклополимер с кольцом из нержавеющей стали
4	Моноблочный узел диффузор-трубка Вентури-сопло	Стеклополимер
5	Вал	Хромоникелькремниевая нержавеющая сталь X12 1809 (Aisi 416)
6	Механическое уплотнение	Графит
7	Противоположный торец	Керамика
8	Днище крепления уплотнения	Стеклополимер (серия 45-60-70) Хромоникелевая нержавеющая сталь X5 1810 (Aisi 304) серия 90
9	Прокладки	Резина NBR 70 shore

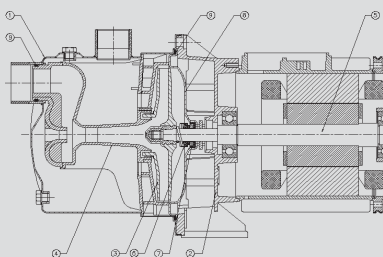


ДИАГРАММА ГИДРАВЛИЧЕСКИХ ХАРАКТЕРИСТИК

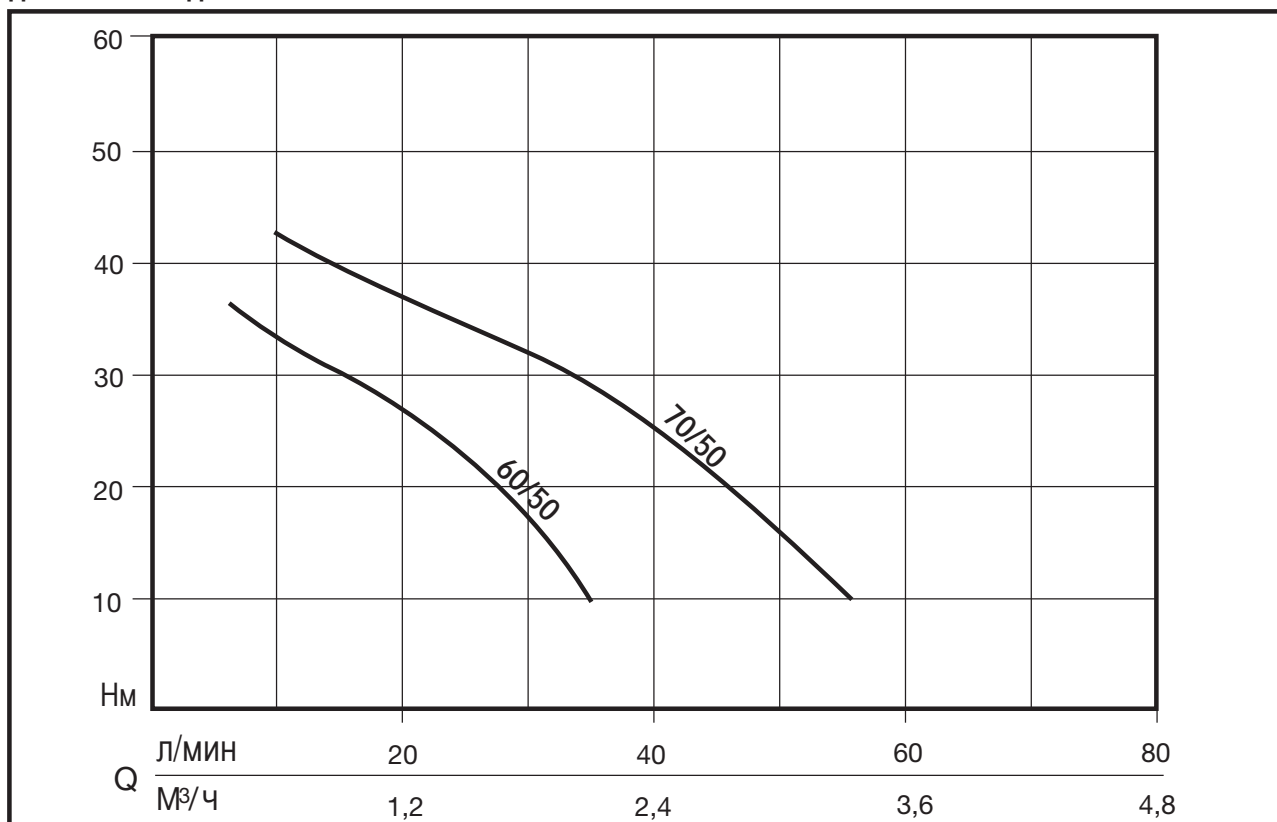
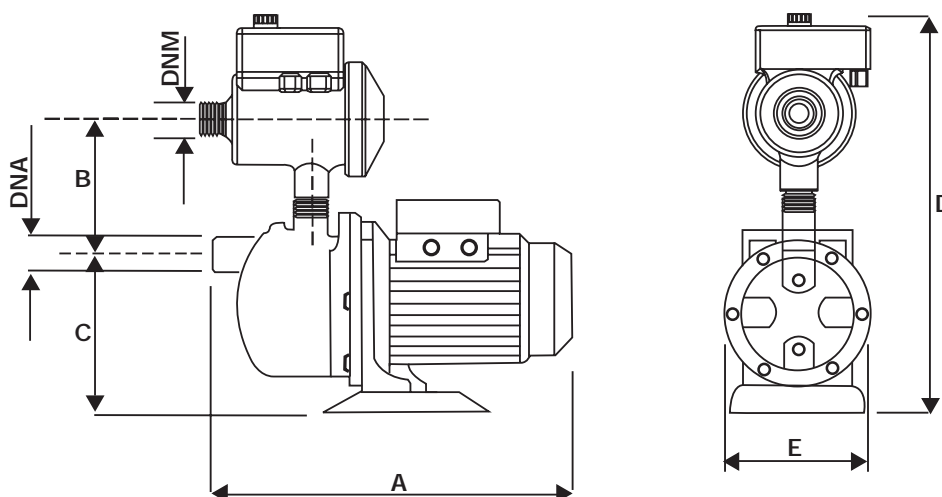


ТАБЛИЦА ТЕХНИЧЕСКИХ ХАРАКТЕРИСТИК

Артикул	Модель	Номинальная Мощность		Потребляемая мощность		Напряжение	Ток, А	μF	Q	л/МИН	10	20	30	40	50	60
		л.с.	кВт	л.с.	кВт					0	0,6	1,2	1,8	2,4	3,0	3,6
N4176880	AUTOJET 60/50	0,75	0,55	1,10	0,8	1 ~ 230 В	4	12,5	Напор, м.в.с.	46	36	31	26	18	6	
N4176870	AUTOJET 70/50	0,95	0,7	1,36	1,0	1 ~ 230 В	4,5	16		48	42,5	37,5	32	25	16,5	7



ГАБАРИТНЫЕ РАЗМЕРЫ И ВЕС

Модель	Габаритные размеры, мм							Вес Кг
	A	B	C	D	E	DNA	DNM	
AUTOJET 60/50	374	150	140	380	178	1" F	1" M	9,4
AUTOJET 70/50	351	150	144	386	180	1" F	1" M	10,7

AUTOMAX

НАСОСНЫЕ АГРЕГАТЫ С ЭЛЕКТРОННЫМ УСТРОЙСТВОМ УПРАВЛЕНИЯ И ПРЕДОХРАНЕНИЯ НАСОСА

Автоматический агрегат для повышения давления в домашней водопроводной сети. Состоит из однофазного электронасоса типа МАХ и электронного устройства Aqua-Matic, регулирующего автоматическую работу насоса и предохраняющего его от поломки в случае отсутствия воды.

Агрегат поставляется в собранном виде, с необходимыми кабелями, готовым к установке и эксплуатации.



Преимущества

- Регулировка пускового давления насоса от 1 до 2,8 бар.
- Предохранение в случае отсутствия воды.
- Предохранение в случае слишком высокой температуры воды.
- Предохранение насоса от превышения установленного количества пусков в час.
- Небольшие размеры.
- Простота установки.

Ограничения

- Тип жидкости: чистая вода без взвешенных твердых частиц и абразивных материалов.
- Максимальная температура жидкости: 40°C.
- Максимальная рекомендуемая глубина всасывания: 7 м с концевым обратным клапаном
- Максимальное рабочее давление: 6 бар

Двигатель

- В герметичной камере, с внешней вентиляцией
- Степень защиты IP 44
- Класс изоляции F
- Однофазное исполнение с постоянно задействованным конденсатором
- Теплозащита встроена в обмотку двигателя
- Число оборотов: 2850 об/мин
- Пригоден для эксплуатации в постоянном режиме

Применение

- Подъем и подача воды в домашних водопроводных системах.
- Установки нагнетания давления.
- Мойка и орошение.

Конструктивные характеристики

- Aqua-Matic: Пусковое давление регулируется от 1,5 до 2,8 бар. Максимальная пропускная способность: 6 м³/час. Температура жидкости: от 4 до 40° C. Сетевой кабель: 1,5 м H05 RN-F с вилкой

ПРИМЕНЯЕМЫЕ МАТЕРИАЛЫ

Компонент	Материал
1 Корпус насоса	Хромоникелевая нержавеющая сталь X5 1810 (Aisi 304)
2 Суппорт двигателя	Алюминиевая отливка под давлением
3 Рабочее колесо	Стеклополимер с кольцом из хромоникелевой нержавеющей стали X5 1810 (Aisi 304)
4 Диффузор	Стеклополимер
5 Вал (гидравлическая часть)	Хромоникелевая нержавеющая сталь X5 1810 (Aisi 304)
6 Распорная деталь	Никелированная латунь OT 58
7 Механическое уплотнение	Графит
8 Противоположный торец	Керамика
9 Прокладки	Резина NBR 70 shore
10 Днище крепления уплотнения	Норил GFN2V

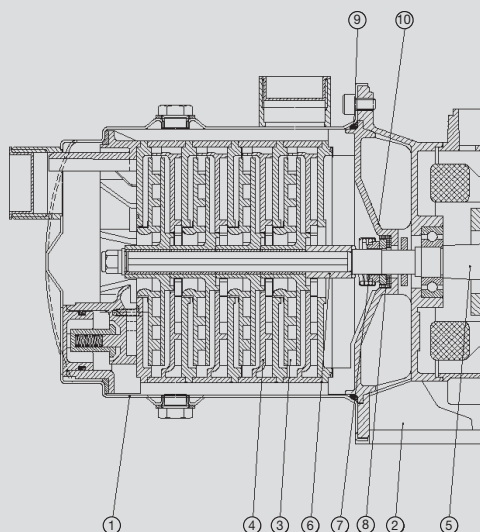


ДИАГРАММА ГИДРАВЛИЧЕСКИХ ХАРАКТЕРИСТИК

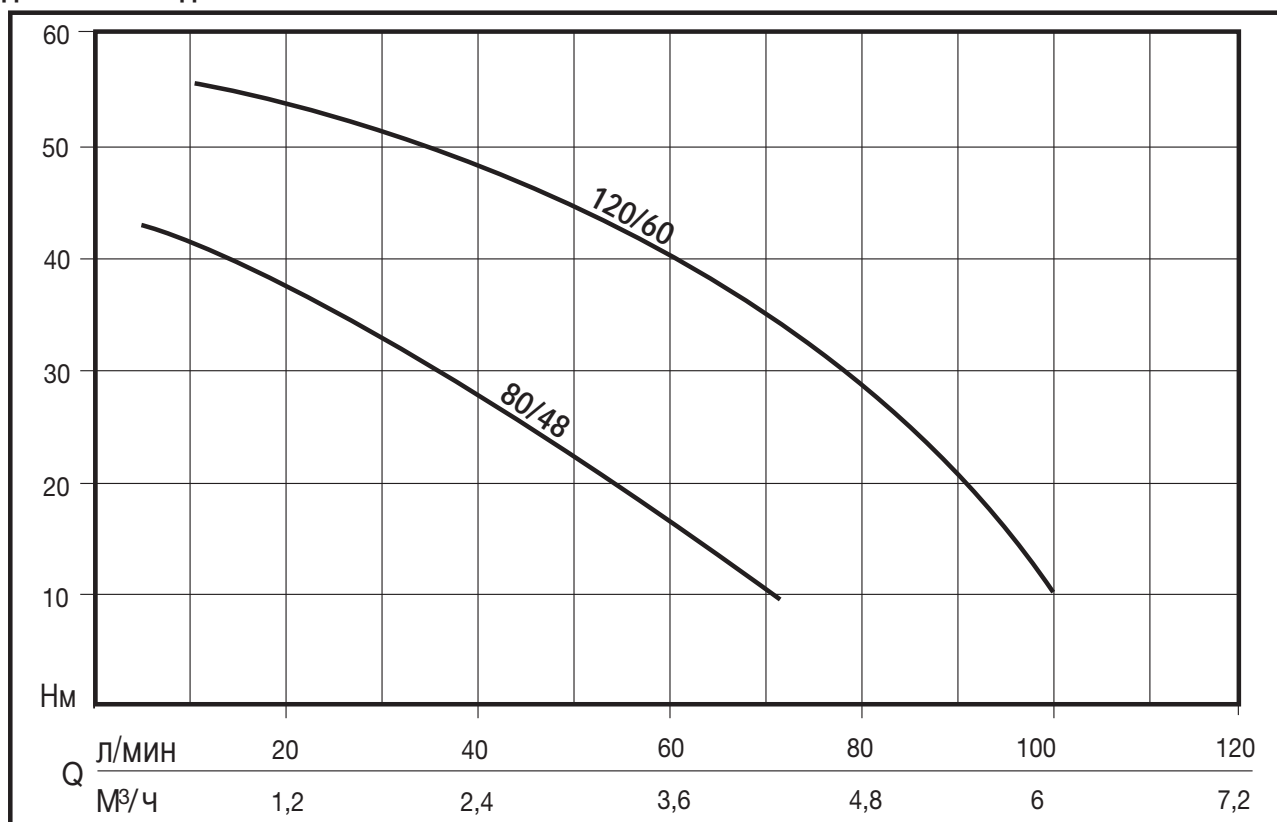
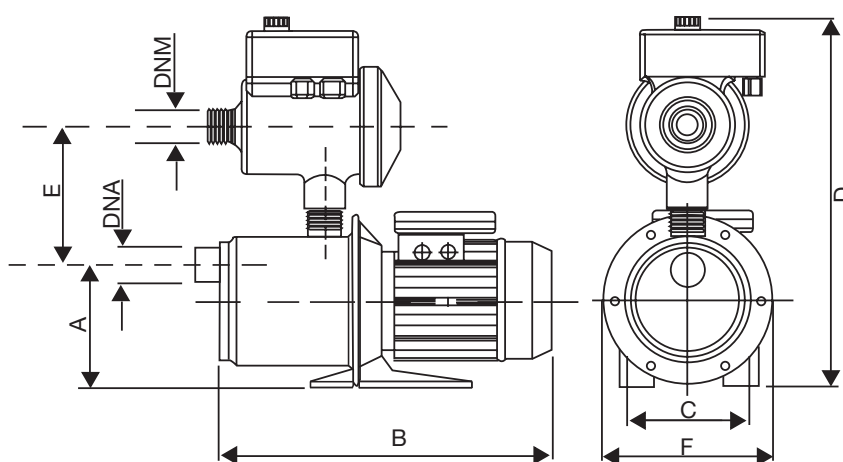


ТАБЛИЦА ТЕХНИЧЕСКИХ ХАРАКТЕРИСТИК

Артикул	Модель	Номинальная Мощность		Потребляемая мощность		Напряжение	Ток, А	μF	Q	л/мин	20	40	60	80
		л.с.	кВт	л.с.	кВт					0	М³/ч	0,0	1,2	2,4
N4501170-B	AUTOMAX 80/48	0,75	0,55	1,1	0,8	1 ~ 230 В	4	12,5	Напор, м.в.с.	45	36	28	17	1
N4501180-B	AUTOMAX 120/60	1,2	0,9	1,7	1,25	1 ~ 230 В	5,8	20		60	55	48	36	26



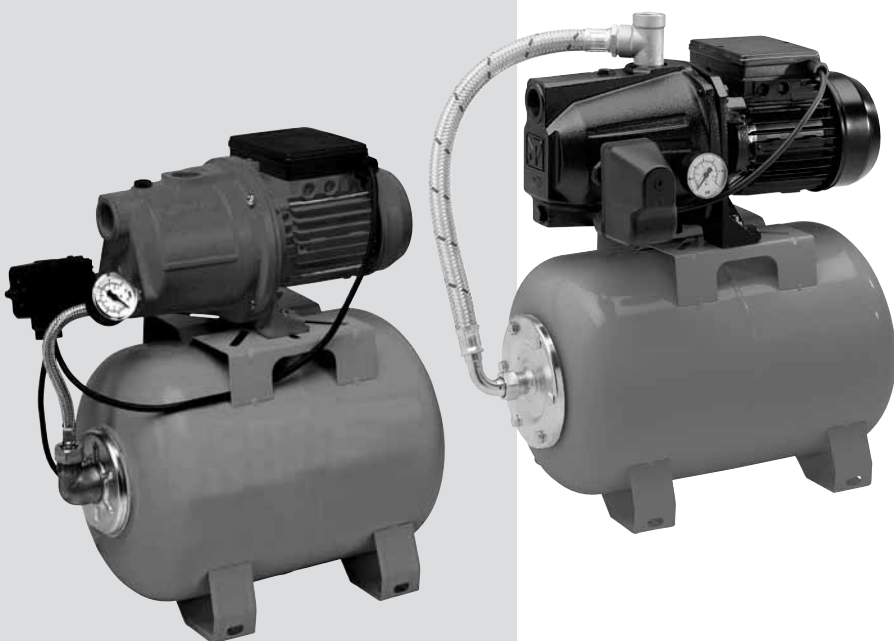
ГАБАРИТНЫЕ РАЗМЕРЫ И ВЕС

Модель	Габаритные размеры, мм								Вес
	A	B	C	D	E	F	DNA	DNM	Кг
AUTOMAX 80/48	129	370	99	372	153	176	1" F	1" M	9,2
AUTOMAX 120/60	129	415	99	382	163	176	1" F	1" M	12,2

WATERPRESS

НАСОСНЫЕ АГРЕГАТЫ С ГОРИЗОНТАЛЬНЫМ РАСШИРИТЕЛЬНЫМ БАКОМ НА 24 Л

Насосные агрегаты WATERPRESS производятся на основе самовсасывающих центробежных насосов серии JET. Агрегат поставляется с необходимыми кабелями, в комплекте с расширительным баком на 24 л, готовым к установке и эксплуатации.



Применение

- Подъём и подача воды в домашних водопроводных системах.
- Установки нагнетания давления.
- Мойка и орошение.

Ограничения

- Перекачиваемая жидкость: чистая вода без взвешенных абразивных примесей
- Максимальная температура перекачиваемой воды: 50°C
- Максимальная рекомендуемая глубина всасывания: 8 м с концевым обратным клапаном на всасывающей магистрали
- Максимальное рабочее давление: 6 бар

Конструктивные характеристики

- Реле давления (макс. 6 бар), отградуированное на мин. 2 ÷ макс. 3 бар.
- Манометр (6 бар)
- Трёхходовая муфта из штампованной хромированной латуни (модель Waterpress 70/50).
- Расширительный бак на 24 л из окрашенной стали с мембраной из взаимозаменяемой пищевой резины.
- Гибкая соединительная трубка.
- Сетевой кабель: 1,5 м H05 RN-F с вилкой.

Двигатель

- Короткозамкнутый, с внешней вентиляцией
- Степень защиты IP 44
- Класс изоляции F
- Однофазное исполнение с постоянно задействованным конденсатором
- Теплозащита встроена в обмотку двигателя
- Число оборотов: 2850 об/мин
- Пригоден для эксплуатации в постоянном режиме

ПРИМЕНЯЕМЫЕ МАТЕРИАЛЫ

Компонент	Материал	
	WATERPRESS 40/40 - 60/50	WATERPRESS 70/50
Корпус насоса	Чугун EN GJL 200 (бывш. G200)	Чугун EN GJL 200 (бывш. G200)
Суппорт двигателя	Алюминий	Чугун EN GJL 200 (бывш. G200)
Рабочее колесо	Стеклополимер с кольцом из хромоникелевой нержавеющей стали X5 1810 (Aisi 304)	Стеклополимер
Диффузор-трубка Вентури-сопло	Моноблочный узел Стеклополимер	Стеклополимер
Вал двигателя часть	Хромоникелевая нержавеющая сталь X5 1810 (Aisi 304)	Хромоникелькремниевая нержавеющая сталь X 12 1809 (AISI 416)
Механическое уплотнение	Графит	Графит
Противоположный торец	Керамика	Керамика
Прокладки	Резина NBR 70 shore	Резина NBR 70 shore

ДИАГРАММА ГИДРАВЛИЧЕСКИХ ХАРАКТЕРИСТИК

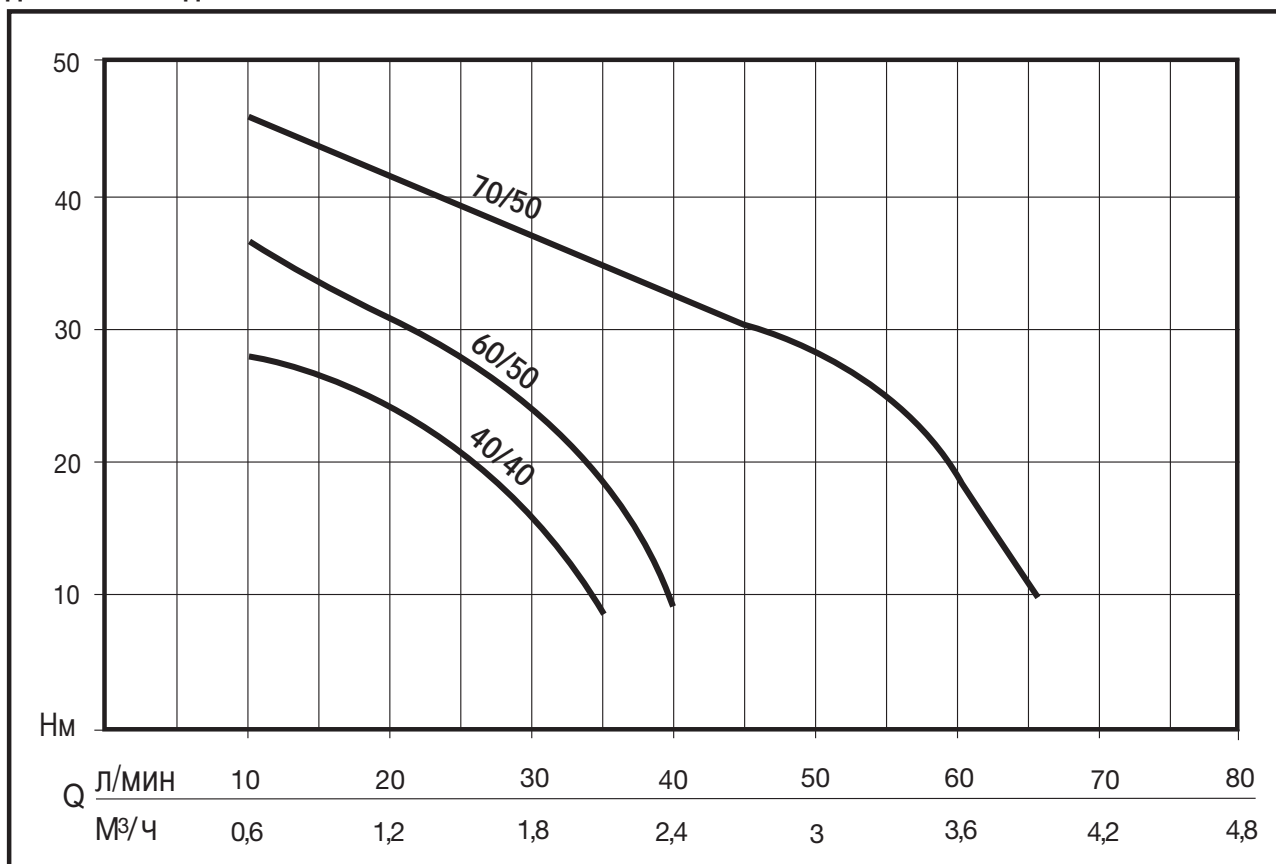
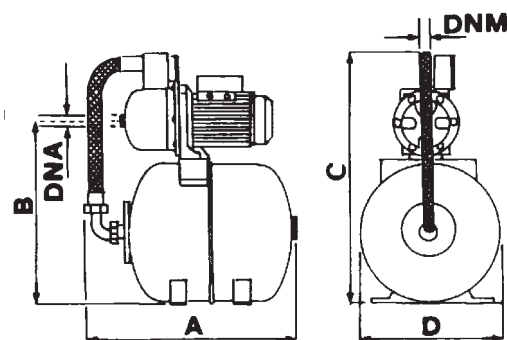


ТАБЛИЦА ТЕХНИЧЕСКИХ ХАРАКТЕРИСТИК

Артикул	Модель	Номинальная Мощность		Потребляемая мощность		Напряжение	Ток, А	μF	Q	Напор, м.в.с.								
		л.с.	кВт	л.с.	кВт					0	10	20	30	40	50	60	70	
N5209780	WATERPRESS 40/40	0,5	0,37	0,8	0,6	1 ~ 220 + 240 В	3	6	Напор, м.в.с.	41	28	21	8					
N5209160	WATERPRESS 60/50	0,75	0,55	1,1	0,8	1 ~ 220 + 240 В	4	10		46	36	31	24	9	4			
N5209730	WATERPRESS 70/50	1,36	1	1,5	1,1	1 ~ 220 + 240 В	5	16		50	46	41	37	32	28	18	3	



ГАБАРИТНЫЕ РАЗМЕРЫ И ВЕС

Модель	Габаритные размеры, мм						Вес Кг
	A	B	C	D	DNA	DNM	
WATERPRESS 40/40	510	430	470	260	1" F	1" F	13,7
WATERPRESS 60/50	510	430	470	260	1" F	1" F	14,5
WATERPRESS 70/50	520	460	550	315	1" F	1" F	22,3

WATERPRESS INOX

НАСОСНЫЕ АГРЕГАТЫ С ГОРИЗОНТАЛЬНЫМ РАСШИРИТЕЛЬНЫМ БАКОМ НА 24 Л

Насосные агрегаты WATERPRESS INOX производятся на основе самовсасывающих центробежных насосов серии JETINOX или MAX. Агрегат поставляется с необходимыми кабелями, в комплекте с расширительным баком на 24 л, готовым к установке и эксплуатации.



Двигатель

- Короткозамкнутый, с внешней вентиляцией
- Степень защиты IP 44
- Класс изоляции F
- Однофазное исполнение с постоянно действующим конденсатором
- Теплозащита встроена в обмотку двигателя
- Число оборотов: 2850 об/мин
- Пригоден для эксплуатации в постоянном режиме

Конструктивные характеристики

- Реле давления (макс. 6 бар), отградуированное на мин. 2 ÷ макс. 3 бар.
- Манометр (6 бар)
- Пятиходовая муфта из штампованной хромированной латуни).
- Расширительный бак на 24 л из окрашенной стали с мембраной из взаимозаменяемой пищевой резины.
- Гибкая соединительная трубка.
- Сетевой кабель: 1,5 м H05 RN-F с вилкой.

Применение

- Подъём и подача воды в домашних водопроводных системах.
- Установки нагнетания давления.
- Мойка и орошение.

Ограничения

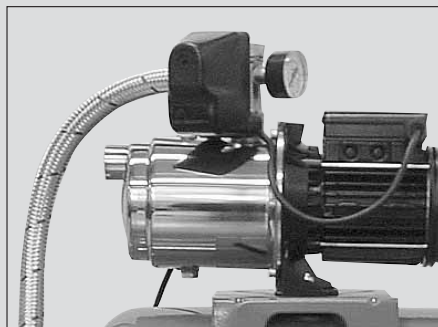
- Тип жидкости: чистая вода без взвешенных твердых частиц и абразивных материалов.
- Максимальная температура жидкости: 50°C.
- Максимальная рекомендуемая глубина всасывания: 8 м с концевым обратным клапаном (7 м для WP INOX 80/48)
- Максимальное рабочее давление: 6 бар



ПРИМЕНЯЕМЫЕ МАТЕРИАЛЫ

WP INOX 70/50

Компонент	Материал
Корпус насоса	Хромоникелевая нержавеющая сталь X5 1810 (Aisi 304)
Суппорт двигателя	Алюминиевая отливка под давлением
Рабочее колесо	Стеклополимер с кольцом из нержавеющей стали
Моноблочный узел диффузор-трубка Вентури-сопло	Стеклополимер
Вал	Хромоникелькремниевая нержавеющая сталь X12 1809 (Aisi 416)
Механическое уплотнение	Графит
Противоположный торец	Керамика
Днище крепления уплотнения	Стеклополимер
Прокладки	Резина NBR 70 shore



ПРИМЕНЯЕМЫЕ МАТЕРИАЛЫ

WP INOX 80/48

Компонент	Материал
Корпус насоса	Хромоникелевая нержавеющая сталь X5 1810 (Aisi 304)
Суппорт двигателя	Алюминиевая отливка под давлением
Рабочие колёса	Стеклополимер с кольцом из нержавеющей стали
Диффузоры	Стеклополимер
Вал (гидравлическая часть)	Хромоникелевая нержавеющая сталь X5 1810 (Aisi 304)
Механическое уплотнение	Графит
Противоположный торец	Керамика
Днище крепления уплотнения	Стеклополимер
Прокладки	Резина NBR 70 shore

ДИАГРАММА ГИДРАВЛИЧЕСКИХ ХАРАКТЕРИСТИК

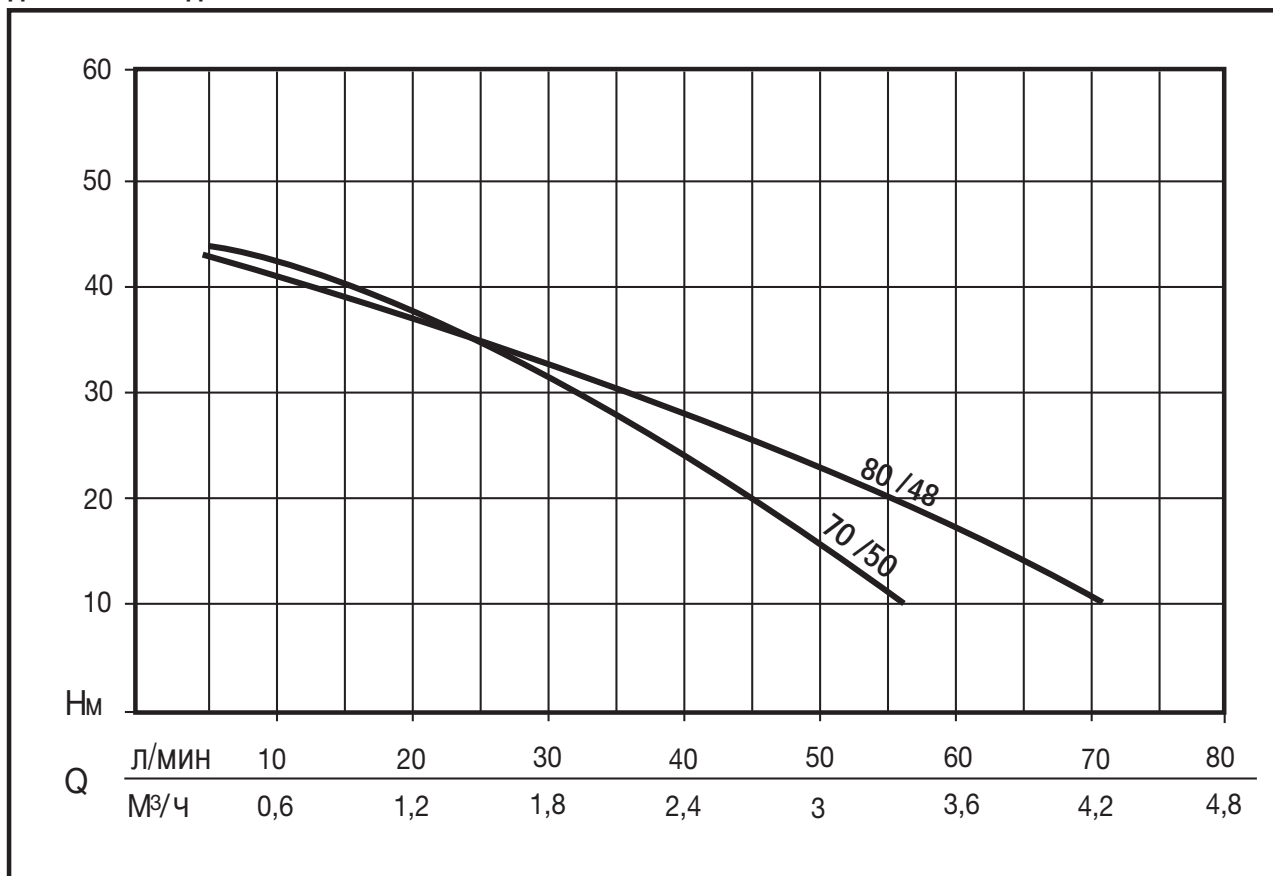
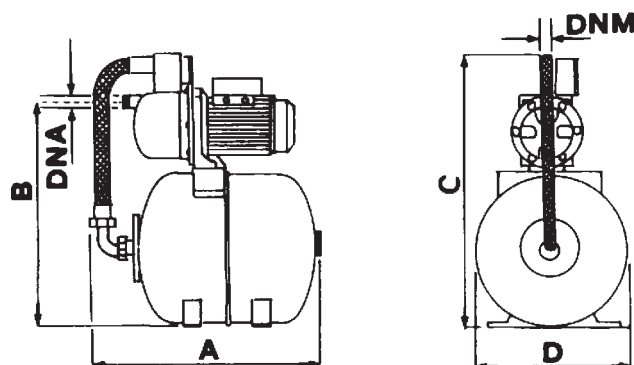


ТАБЛИЦА ТЕХНИЧЕСКИХ ХАРАКТЕРИСТИК

Артикул	Модель	Номинальная Мощность		Потребляемая мощность		Напряжение	Ток, А	μF	Q	л/мин	20	40	60	80
		л.с.	кВт	л.с.	кВт					0	0	1,2	2,4	3,6
N5209750	WP INOX 70/50	0,95	0,7	1,36	1,0	1 ~ 230 В	4,5	16	Напор, м.в.с.	48	37,5	25	7	
N5301110	WP INOX 80/48	0,75	0,55	1,1	0,8	1 ~ 230 В	4	12,5		45	36	28	17	1



ГАБАРИТНЫЕ РАЗМЕРЫ И ВЕС

Модель	Габаритные размеры, мм						Вес
	A	B	C	D	DNA	DNM	Кг
WATERPRESS INOX 70/50	520	445	565	260	1" F	1" F	13,8
WATERPRESS INOX 80/48	520	430	550	260	1" F	1" F	12,3

НАСОСНЫЕ АГРЕГАТЫ С ГОРИЗОНТАЛЬНЫМ РАСШИРИТЕЛЬНЫМ БАКОМ НА 50 Л

Насосные агрегаты WATERPRESS INOX 50 L производятся на основе самовсасывающих центробежных многокамерных насосов типа MAX. Агрегат поставляется с необходимыми кабелями, в комплекте с расширительным баком на 50 л, готовым к установке и эксплуатации.



WP INOX 80/48 - 50 л с электромеханическим реле давления



WP INOX 120/60 – 50 л с электронным реле давления AQUA TROL

Применение

- Подъём и подача воды в домашних водопроводных системах.
- Установки нагнетания давления.
- Мойка и орошение.

Двигатель

- Короткозамкнутый, с внешней вентиляцией
- Степень защиты IP 44
- Класс изоляции F
- Однофазное исполнение с постоянно задействованным конденсатором
- Теплозащита встроена в обмотку двигателя
- Число оборотов: 2850 об/мин
- Пригоден для эксплуатации в постоянном режиме

Ограничения

- Перекачиваемая жидкость: чистая вода без взвешенных абразивных примесей
- Максимальная температура перекачиваемой воды: 50°C
- Максимальная рекомендуемая глубина всасывания: 7 м с концевым обратным клапаном на всасывающей магистрали
- Максимальное рабочее давление: 7 бар

Конструктивные характеристики

- WP INOX 80/48 – 50 л: электромеханическое реле давления (макс. 6 бар) отградуировано на мин. 2 ÷ макс. 3 бар.
- WP INOX 120/60 – 50 л: электронное реле давления для управления и предохранения AQUA TROL
- Пусковое давление насоса регулируется от 1,5 – 3 бар
- Пятиходовая муфта из штампованной хромированной латуни.
- Расширительный бак на 50 л из окрашенной стали с мембраной из взаимозаменяемой пищевой резины.
- Гибкая соединительная трубка.
- Сетевой кабель: 1,5 м H05 RN-F с вилкой.

ПРИМЕНЯЕМЫЕ МАТЕРИАЛЫ

Компонент	Материал
Корпус насоса	Хромоникелевая нержавеющая сталь X5 1810 (Aisi 304)
Суппорт двигателя	Алюминиевая отливка под давлением
Рабочие колёса	Стеклополимер с кольцом из нержавеющей стали
Диффузоры	Стеклополимер
Вал (гидравлическая часть)	Хромоникелевая нержавеющая сталь X5 1810 (Aisi 304)
Механическое уплотнение	Графит
Противоположный торец	Керамика
Днище крепления уплотнения	Стеклополимер
Прокладки	Резина NBR 70 shore

ДИАГРАММА ГИДРАВЛИЧЕСКИХ ХАРАКТЕРИСТИК

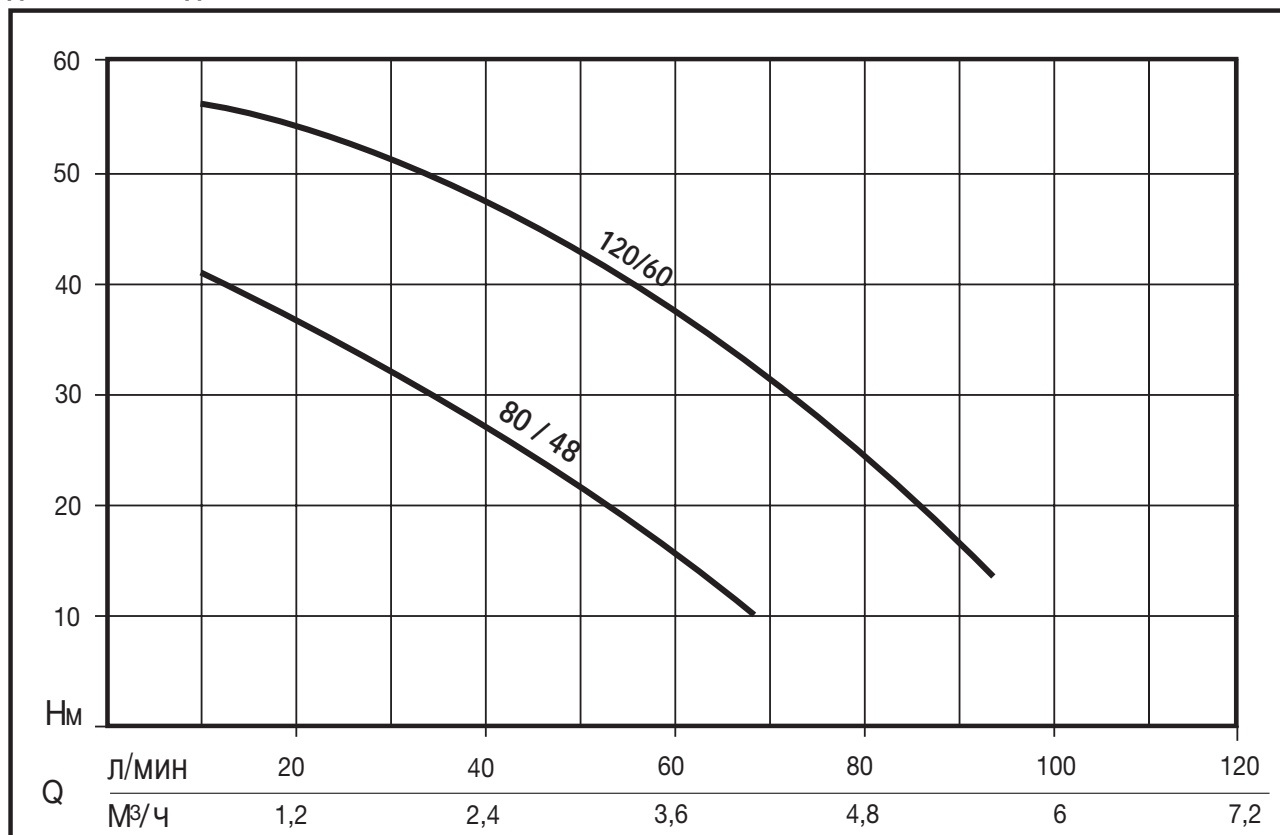
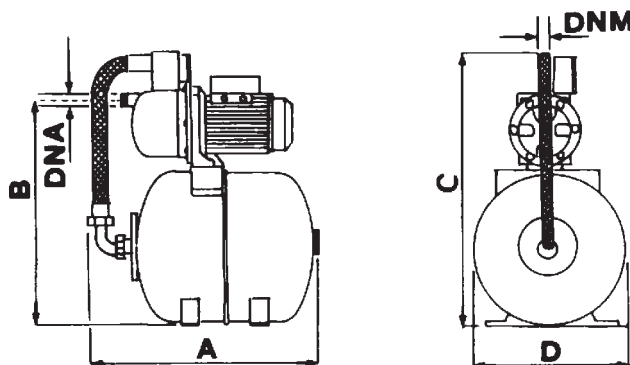


ТАБЛИЦА ТЕХНИЧЕСКИХ ХАРАКТЕРИСТИК

Артикул	Модель	Номинальная Мощность		Потребляемая мощность		Напряжение	Ток, А	μF	Q	Напор, м.в.с.				
		л.с.	кВт	л.с.	кВт					0	20	40	60	80
N5301140	WP INOX 80/48	0,75	0,55	1,1	0,8	1 ~ 230 В	4	12,5	л/мин	0	20	40	60	80
N5301130	WP INOX 120 /60	1,2	0,9	1,7	1,25	1 ~ 230 + 240 В	5,8	20	М³/ч	0	1,2	2,4	3,6	4,8
									Напор, м.в.с.	45	36	28	17	1
										60	55	48	36	26



ГАБАРИТНЫЕ РАЗМЕРЫ И ВЕС

Модель	Габаритные размеры, мм						Вес Kg
	A	B	C	D	DNA	DNM	
WATERPRESS 80/48	640	520	640	370	1" F	1" F	18
WATERPRESS 120/60	640	520	640	370	1" F	1" F	21

WATERPRESS SUPERINOX

НАСОСНЫЕ АГРЕГАТЫ С ГОРИЗОНТАЛЬНЫМ РАСШИРИТЕЛЬНЫМ БАКОМ НА 24 Л ИЗ НЕРЖАВЕЮЩЕЙ СТАЛИ

Насосные агрегаты WATERPRESS SUPERINOX производятся на основе самовсасывающих центробежных насосов серии JETINOX или MAX. Агрегат поставляется с необходимыми кабелями, в комплекте с расширительным баком на 24 л, готовым к установке и эксплуатации.



Двигатель

- Короткозамкнутый, с внешней вентиляцией
- Степень защиты IP 44
- Класс изоляции F
- Однофазное исполнение с постоянно действующим конденсатором
- Теплозащита встроена в обмотку двигателя
- Число оборотов: 2850 об/мин
- Пригоден для эксплуатации в постоянном режиме

Ограничения

- Тип жидкости: чистая вода без взвешенных твердых частиц и абразивных материалов.
- Максимальная температура жидкости: 50°C.
- Максимальная рекомендуемая глубина всасывания с концевым обратным клапаном:
 - 8 м WP SUPERINOX 80/48)
 - 7 м WP SUPERINOX 120/60
- Максимальное рабочее давление:
 - 6 бар WP SUPERINOX 60/50
 - 7 бар WP Superinox 120/60

Конструктивные характеристики

- Реле давления (макс. 6 бар), отградуированное на мин. 2 ÷ макс. 3 бар.
- Манометр (6 бар)
- Пятиходовая муфта из штампованной хромированной латуни).
- Расширительный бак на 24 л из нержавеющей стали с мембраной из взаимозаменяемой пищевой резины.
- Гибкая соединительная трубка.
- Сетевой кабель: 1,5 м H05 RN-F с вилкой.

Применение

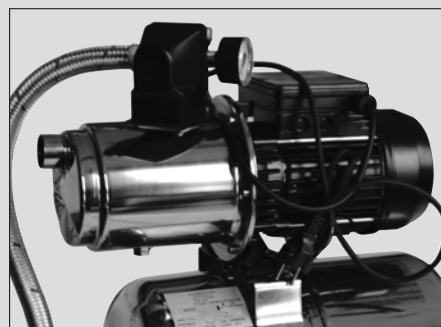
- Подъем и подача воды в домашних водопроводных системах.
- Установки нагнетания давления.
- Мойка и орошение.



ПРИМЕНЯЕМЫЕ МАТЕРИАЛЫ

WP SUPERINOX 60/50

Компонент	Материал
Корпус насоса	Хромоникелевая нержавеющая сталь X5 1810 (Aisi 304)
Суппорт двигателя	Алюминиевая отливка под давлением
Рабочее колесо	Стеклополимер с кольцом из нержавеющей стали
Моноблочный узел диффузор-трубка Вентури-сопло	Стеклополимер
Вал	Хромоникелькремниевая нержавеющая сталь X12 1809 (Aisi 416)
Механическое уплотнение	Графит
Противоположный торец	Керамика
Днище крепления уплотнения	Стеклополимер
Прокладки	Резина NBR 70 shore



ПРИМЕНЯЕМЫЕ МАТЕРИАЛЫ

WP SUPERINOX 120/60

Компонент	Материал
Корпус насоса	Хромоникелевая нержавеющая сталь X5 1810 (Aisi 304)
Суппорт двигателя	Алюминиевая отливка под давлением
Рабочие колёса	Стеклополимер с кольцом из нержавеющей стали
Диффузоры	Стеклополимер
Вал (гидравлическая часть)	Хромоникелевая нержавеющая сталь X5 1810 (Aisi 304)
Механическое уплотнение	Графит
Противоположный торец	Керамика
Днище крепления уплотнения	Стеклополимер
Прокладки	Резина NBR 70 shore

ДИАГРАММА ГИДРАВЛИЧЕСКИХ ХАРАКТЕРИСТИК

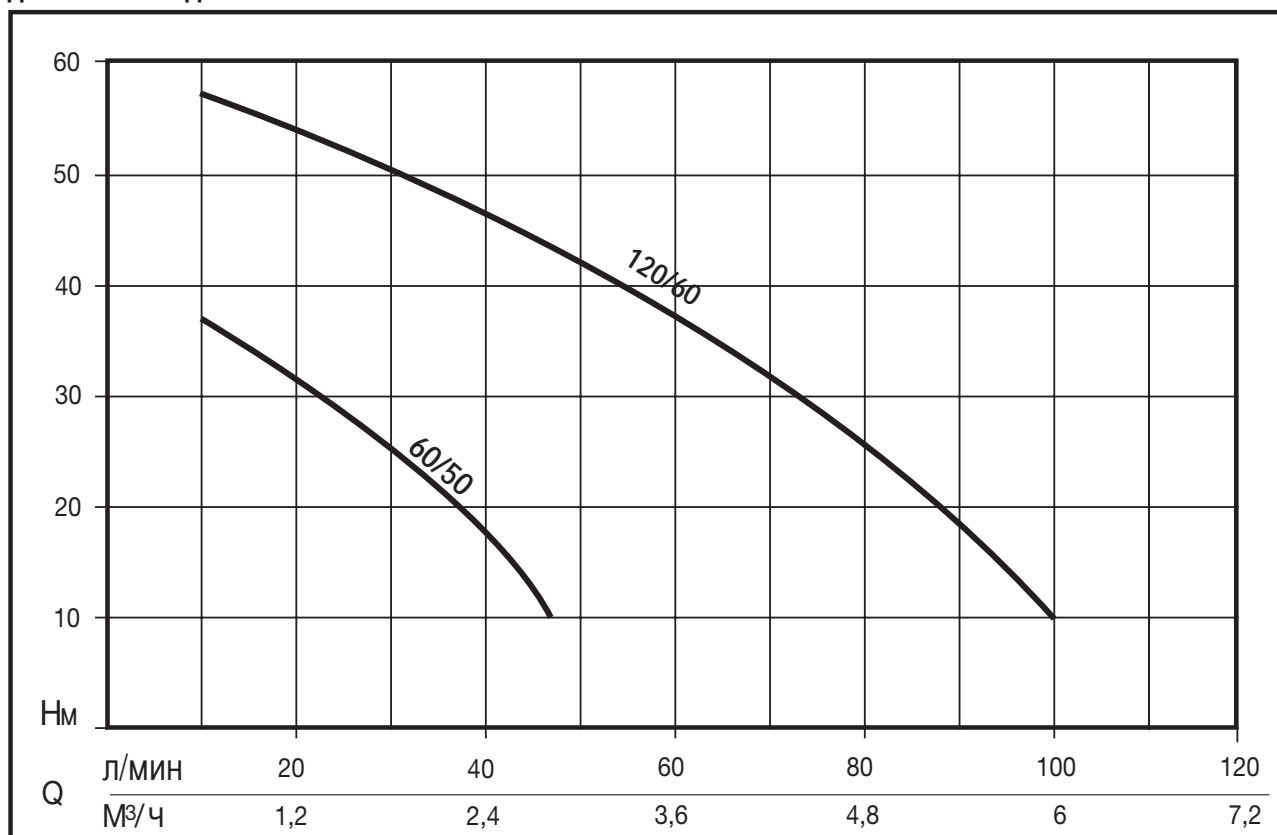
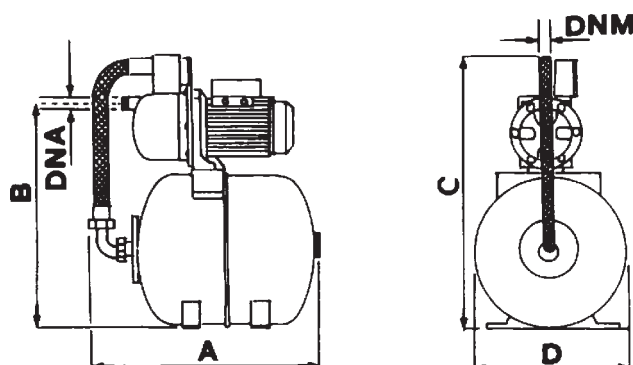


ТАБЛИЦА ТЕХНИЧЕСКИХ ХАРАКТЕРИСТИК

Артикул	Модель	Номинальная Мощность		Потребляемая мощность		Напряжение	Ток, А	μF	Q	Напор, м.в.с.					
		л.с.	кВт	л.с.	кВт					0	20	40	50	60	80
N5209680	WP SUPERINOX 60/50 C	0,75	0,55	1,1	0,8	1 ~ 220 ÷ 240 В	4	12,5	Q л/мин м³/ч	46	31	18	6		
N5301150	WP SUPERINOX 120/60 C	1,2	0,9	1,7	1,25	1 ~ 220 ÷ 240 В	5,8	20		60	55	48	44	36	26

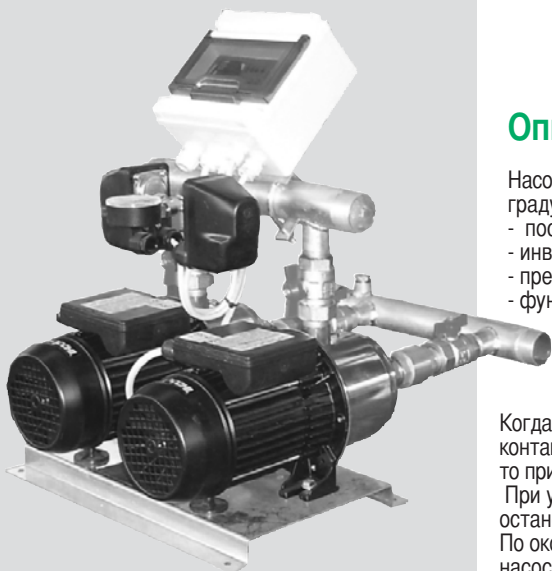


ГАБАРИТНЫЕ РАЗМЕРЫ И ВЕС

Модель	Габаритные размеры, мм						Вес
	A	B	C	D	DNA	DNM	Kr
WP SUPERINOX 60/50 C	530	425	550	280	1" F	1" F	11,2
WP SUPERINOX 120/60 C	530	425	550	280	1" F	1" F	14,2

НАСОСНЫЕ АГРЕГАТЫ, УПРАВЛЯЕМЫЕ ПОСРЕДСТВОМ РЕЛЕ ДАВЛЕНИЯ

Однофазные и трёхфазные насосные агрегаты PRESSOMAT предназначены для автоматического нагнетания давления в водопроводной сети.



Описание функционирования

Насосы управляются посредством двух дифференцированных реле давления с регулируемой градуировкой через Электропанель с аналоговой электронной платой, что обеспечивает :

- последовательный запуск насосов;
- инверсию порядка запуска;
- предохранение от работы вхолостую;
- функцию таймера, регулируемую от 0 до 180" (только для трёхфазного исполнения).

Когда давление в сети достигает значения, при котором происходит замыкание электрического контакта реле давления № 1, запускается один насос. Если давление продолжает снижаться, то при достижении значения срабатывания второго реле давления запускается второй насос. При увеличении давления в сети контакты реле давления размыкаются, и происходит остановка соответствующего насоса.

По окончании каждого цикла автоматический инвертор обеспечивает смену порядка запуска насосов (при первом цикле реле давления № 1 привязано к насосу № 1, при последующем цикле – к насосу № 2). В случае одновременного срабатывания обоих реле давления электронная плата задерживает запуск второго насоса, что предохраняет от резких скачков давления и перегрузки электросети.

Всасывающий коллектор

Из оцинкованной стали с:

- 2-мя латунными шариковыми клапанами;
- 2-мя обратными клапанами;
- 2-мя узлами крепления для возможных устройств для подачи воздуха;
- 1-й муфтой для создания напора воды

Коллектор подачи

Из оцинкованной стали с:

- 2-мя латунными шариковыми клапанами;
- 1-м манометром;
- 2-мя дифференцированными реле давления

Применение

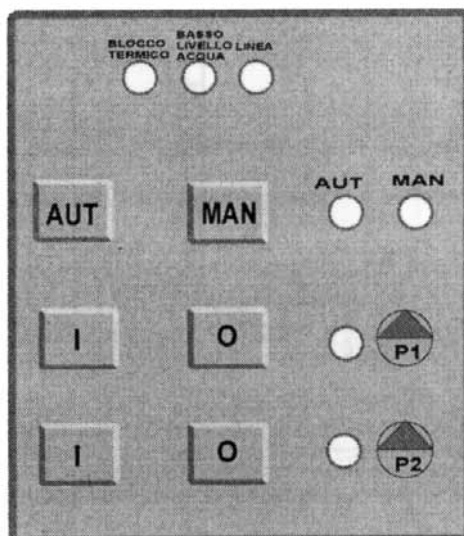
- Подъём и подача воды в домашних водопроводных системах
- Установки нагнетания давления
- Мойка и орошение

Основание

- Из оцинкованного листа

Эксплуатационные данные	MULTINOX	MULTINOX A	MULTINOX VE
Максимальная пропускная способность (м ³ /час)	12	19,2	19,2
Максимальная высота напора (м в.с.)	58	77	107
Максимальное рабочее давление (бар)	9	9	9 12bar (mxv 200/100)
Напряжение тока питания	1~230V / 3~400V		
Частота	50Hz		
Степень защиты электропанели	IP54		
Степень защиты электронасосов	IP44	IP44	IP44
Температура среды	+40°C		

ТРЕХФАЗНАЯ ЭЛЕКТРОПАНЕЛЬ



Электрoпанель

- Металлический короб IP54
- Общий выключатель
- Клавиатура с электронной платой SA
- Плавкие вставки, контактор и тепловое реле для каждого насоса
- Трансформатор с плавкими вставками для вспомогательного контура
- Переключатель М-Т для каждого насоса

Основные функции

- Циклическая инверсия порядка запуска насосов по окончании каждого рабочего цикла
- Управление ВКЛ./ВЫКЛ. уровня резервуара первичного сбора или давления в магистрали подачи посредством поплавкового выключателя или инвертированного дифференцированного реле давления.
- Таймер от 0 до 180 сек для задерживания насосов после размыкания рабочего контакта реле давления.

Сигнализация и управление

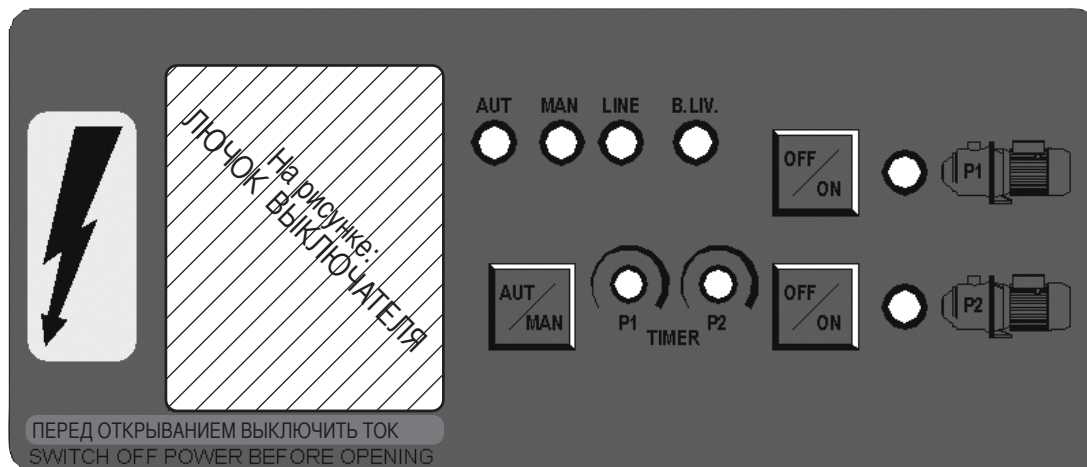
- Светодиодный индикатор подключения к сети
- Светодиодный индикатор для сигнализации низкого уровня воды в резервуаре первичного сбора или недостаточного давления в магистрали подачи (водопроводе)
- Светодиодный индикатор для сигнализации о работе каждого насоса
- Светодиодный индикатор для сигнализации срабатывания одного или двух тепловых реле перегрузки.
- Светодиодный индикатор для сигнализации ручного или автоматического режима работы
- Клавиши выбора ручного или автоматического управления
- Клавиши пуска и остановки каждого насоса в режиме ручного управления

Внешние устройства управления

- Два дифференцированных реле давления с переключателем ВКЛ./ВЫКЛ.

Внешние устройства контроля

- Поплавковый выключатель ВКЛ./ВЫКЛ., установленный на резервуаре сбора воды или
- 3 электрода для электронного контроля уровня резервуара первичного сбора или
- Инвертированное реле давления, смонтированное в магистраль подачи (водопровод)



Электропанель

- Пластмассовый короб IP55
- Магнитотермический общий выключатель
- Электронная панель управления с клавиатурой
- Ручной режим
- Автоматический режим для каждого насоса
- Электронная плата SML
- Реле запуска насосов

Основные функции

- Циклическая инверсия порядка запуска насосов по окончании каждого рабочего цикла
- Управление ВКЛ./ВЫКЛ. уровня резервуара первичного сбора или давления в магистрали подачи посредством поплавкового выключателя или инвертированного дифференцированного реле давления.

Сигнализация и управление

- Светодиодный индикатор подключения к сети
- Светодиодный индикатор для сигнализации низкого уровня воды в резервуаре первичного сбора или недостаточного давления в магистрали подачи (водопроводе)
- Светодиодный индикатор для сигнализации о работе каждого насоса

Внешние устройства управления

- Два дифференцированных реле давления с переключателем ВКЛ./ВЫКЛ.

Внешние устройства контроля

- Поплавковый выключатель ВКЛ./ВЫКЛ., установленный на резервуаре сбора воды или
- 3 электрода для электронного контроля уровня резервуара первичного сбора или
- Инвертированное реле давления, вмонтированное в магистраль подачи (водопровод)

ДИАГРАММА ГИДРАВЛИЧЕСКИХ ХАРАКТЕРИСТИК

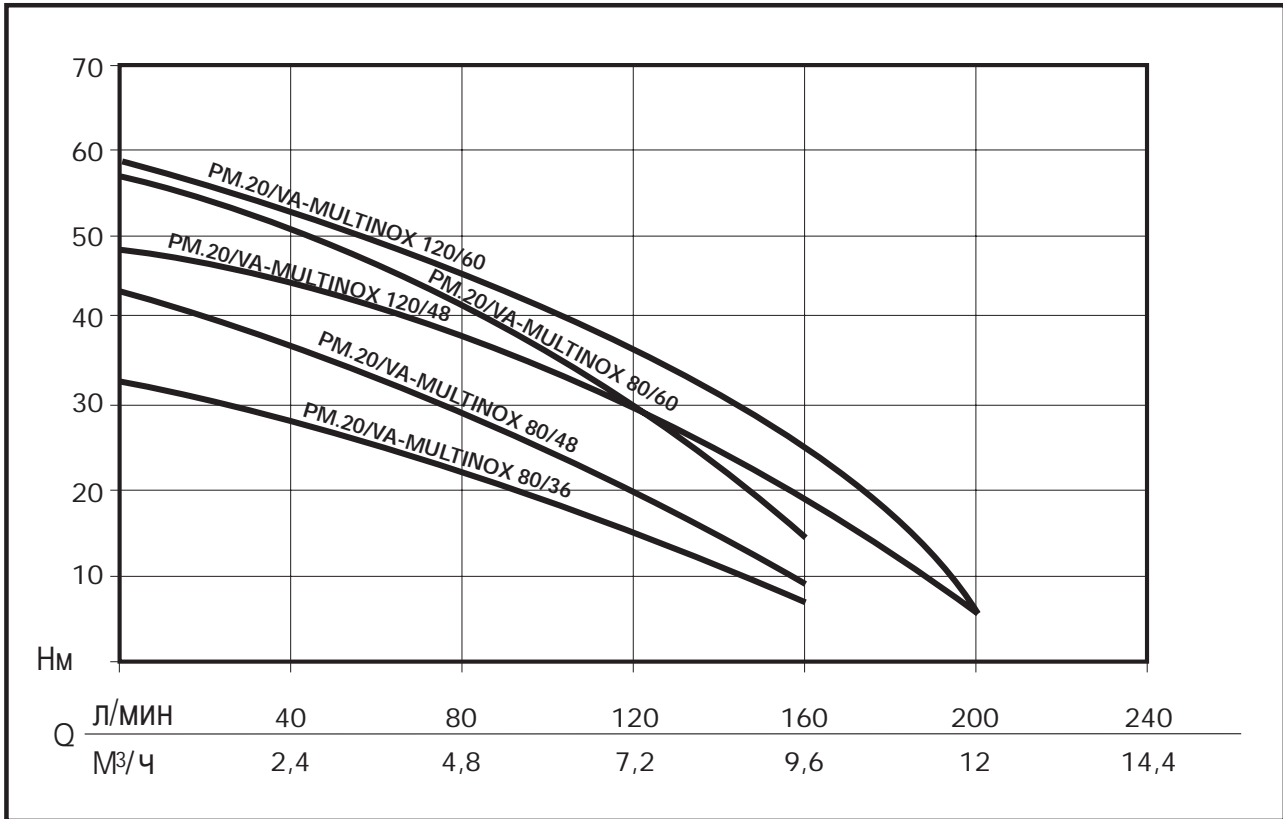
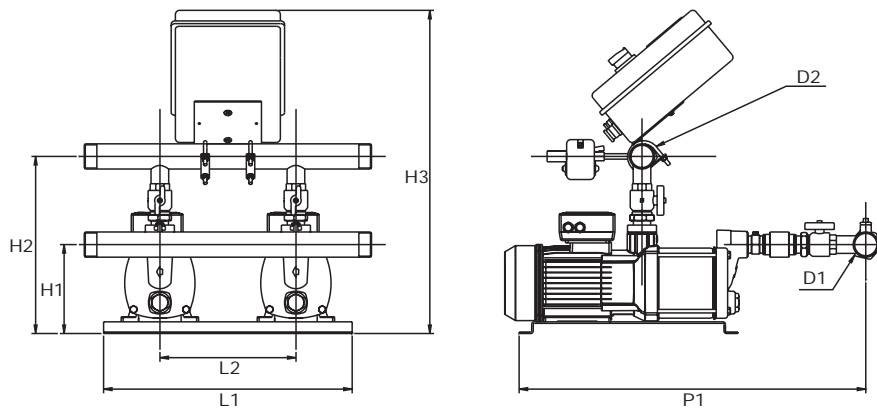


ТАБЛИЦА ТЕХНИЧЕСКИХ ХАРАКТЕРИСТИК

Тип агрегата	кВт	л/МИН М³/ч	0	40	80	120	160	200
			0	2,4	4,8	7,2	9,6	12
PM.20/VA-MULTINOX 80/36	2x0,45	Напор, м.в.с.	33	28	22	15	7	
PM.20/VA-MULTINOX 80/48	2x0,55		43	37	29	20	9	
PM.20/VA-MULTINOX 80/60	2x0,75		57	51	42	30	15	
PM.20/VA-MULTINOX 120/48	2x0,75		48	43	37	29	20	4
PM.20/VA-MULTINOX 120/60	2x0,9		58	53	46	36	25	4



ГАБАРИТНЫЕ РАЗМЕРЫ И ВЕС

Тип агрегата	Габаритные размеры, мм									Вес кг	
	L1	P1	H1	H2	H3		DNA	DNM	L2	220B	400B
					220B	400B					
PM.20/VA-MULTINOX 80/36	470	600	200	360	500	560	2"	2"	220	31	37
PM.20/VA-MULTINOX 80/48	470	620	200	360	500	560	2"	2"	220	35	41
PM.20/VA-MULTINOX 80/60	470	640	200	360	500	560	2"	2"	220	39	45
PM.20/VA-MULTINOX 120/48	470	620	200	360	500	560	2"	2"	220	38	44
PM.20/VA-MULTINOX 120/60	470	640	200	360	500	560	2"	2"	220	39	45

ДИАГРАММА ГИДРАВЛИЧЕСКИХ ХАРАКТЕРИСТИК

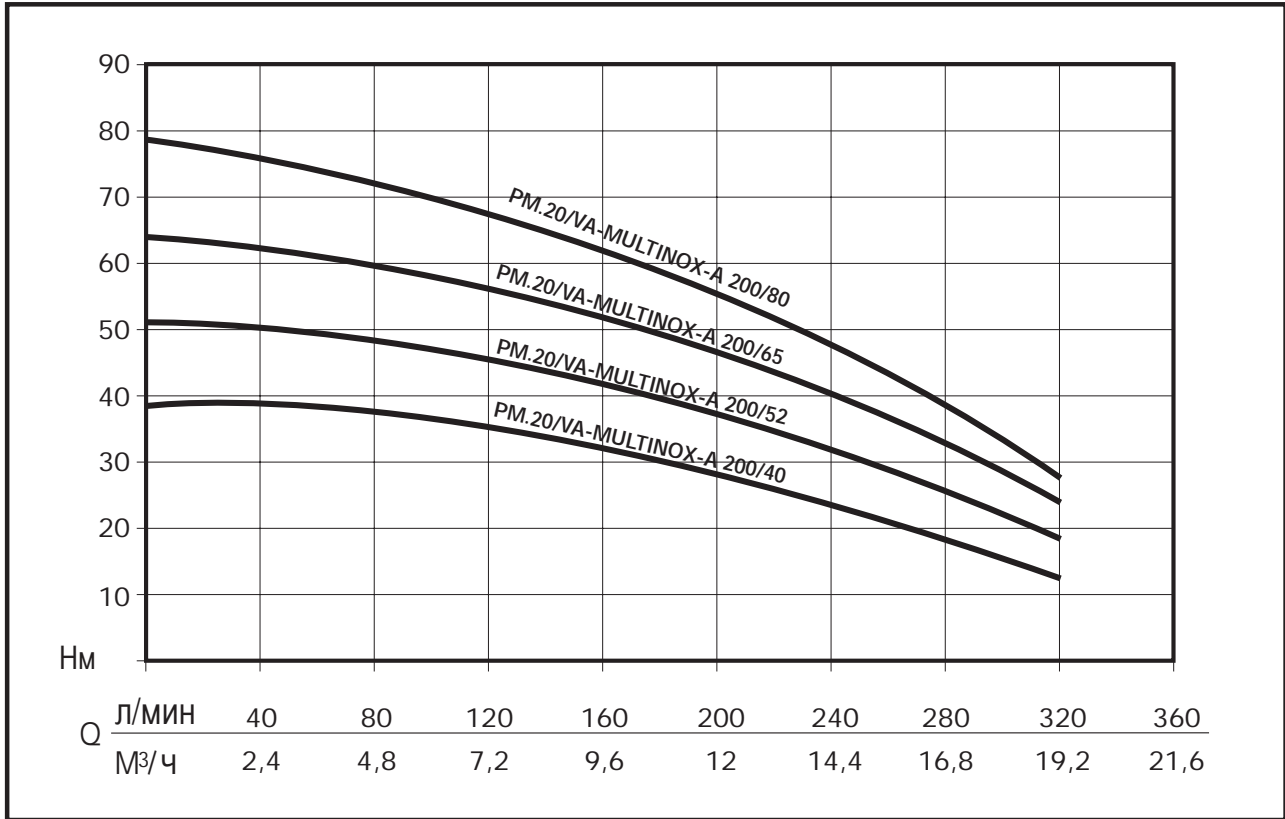
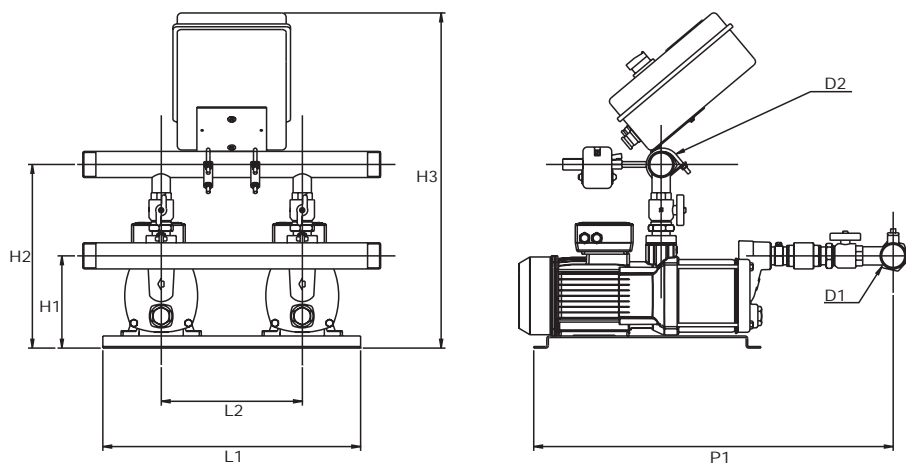


ТАБЛИЦА ТЕХНИЧЕСКИХ ХАРАКТЕРИСТИК

Тип агрегата	кВт	л/мин м³/ч	0	40	80	160	240	320
			0	2,4	4,8	9,6	14,4	19,2
PM.20/VA-MULTINOX-A 200/40	2x1,1	Напор, м.в.с.	40	38	37	32	24	12
PM.20/VA-MULTINOX-A 200/52	2x1,3		51	50	49	42	32	18
PM.20/VA-MULTINOX-A 200/65	2x2,7		64	63	60	52	40	24
PM.20/VA-MULTINOX-A 200/80	2x5		79	77	73	62	48	27



ГАБАРИТНЫЕ РАЗМЕРЫ И ВЕС

Тип агрегата	Габаритные размеры, мм										Вес кг	
	L1		P1	H1	H2	H3		DNA	DNM	L2	220B	400B
	220B	400B				220B	400B					
PM.20/VA-MULTINOX-A 200/40	580	470	670	200	420	560	620	2"	2"	220	49	55
PM.20/VA-MULTINOX-A 200/52	580	470	700	200	420	560	620	2"	2"	220	53	59
PM.20/VA-MULTINOX-A 200/65		470	730	200	420		620	2"	2"	220		63
PM.20/VA-MULTINOX-A 200/80		470	760	200	420		620	2"	2"	220		67

ДИАГРАММА ГИДРАВЛИЧЕСКИХ ХАРАКТЕРИСТИК

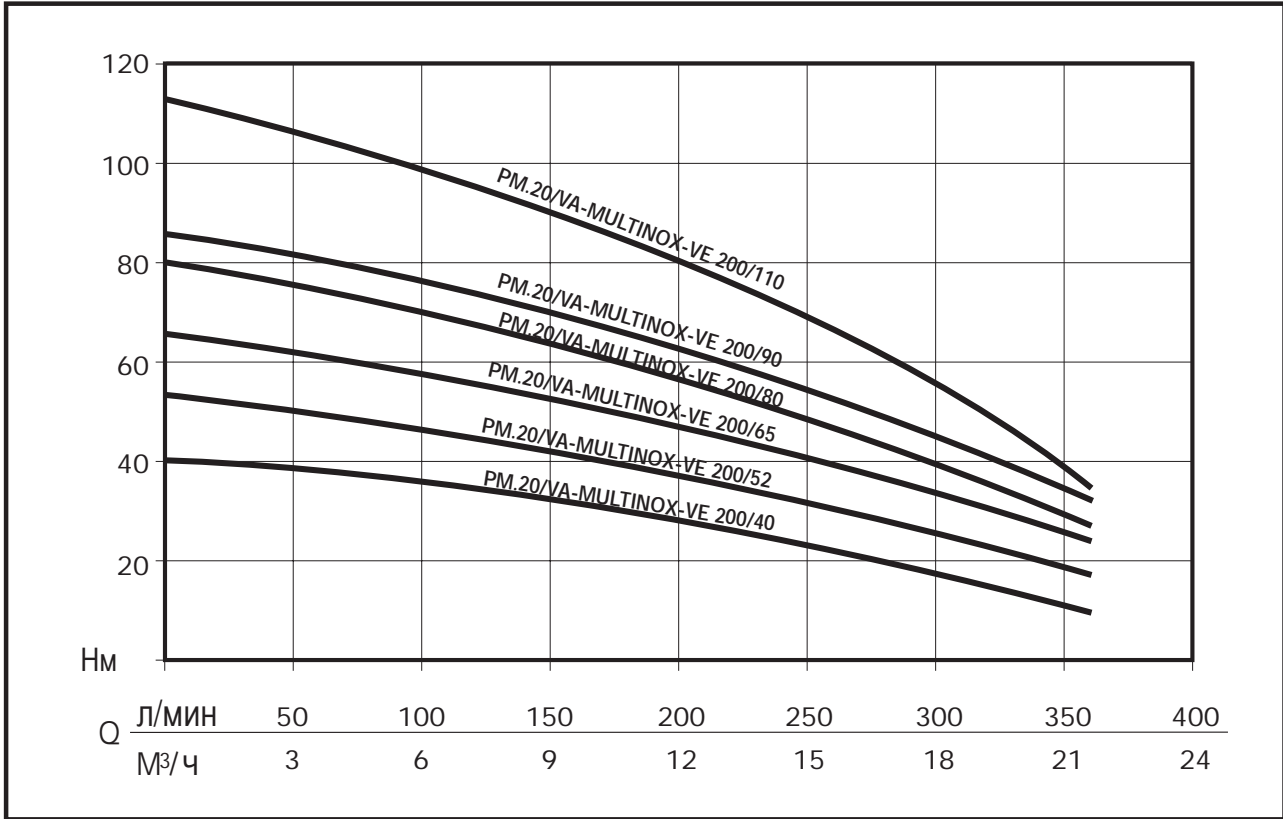
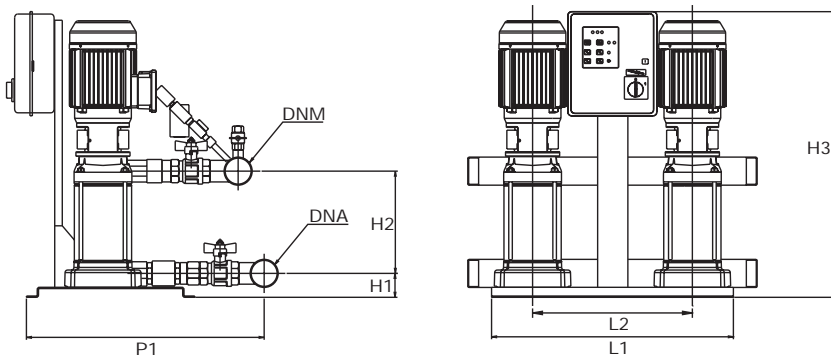


ТАБЛИЦА ТЕХНИЧЕСКИХ ХАРАКТЕРИСТИК

Тип агрегата	кВт	л/мин м³/ч	0	40	80	160	240	360
			0	2,4	4,8	9,6	14,4	21,6
PM.20/VA-MULTINOX-VE 200/40	2x1,1	Напор, м.в.с.	40	38	37	32	24	12
PM.20/VA-MULTINOX-VE 200/52	2x1,3		51	50	49	42	32	18
PM.20/VA-MULTINOX-VE 200/65	2x1,4		64	63	60	52	40	24
PM.20/VA-MULTINOX-VE 200/80	2x1,8		79	77	73	62	48	27
PM.20/VA-MULTINOX-VE 200/90	2x1,9		85	83	78	67	54	33
PM.20/VA-MULTINOX-VE 200/110	2x2,6		110	107	103	90	68	35



ГАБАРИТНЫЕ РАЗМЕРЫ И ВЕС

Тип агрегата	Габаритные размеры, мм									Вес Кг	
	L1	P1	H1	H2	H3		DNA	DNM	L2	220B	400B
					775	800				69	75
PM.20/VA-MULTINOX-VE 200/40	580	590	67	143	775	800	2"1/2	2"	370	69	75
PM.20/VA-MULTINOX-VE 200/52	580	590	67	174	775	800	2"1/2	2"	370	73	79
PM.20/VA-MULTINOX-VE 200/65	580	590	67	203		800	2"1/2	2"	370		83
PM.20/VA-MULTINOX-VE 200/80	580	590	67	230		800	2"1/2	2"	370		87
PM.20/VA-MULTINOX-VE 200/90	580	590	67	257		800	2"1/2	2"	370		91
PM.20/VA-MULTINOX-VE 200/110	580	590	67	320		800	2"1/2	2"	370		109