



Silen 1

САМОВСАСЫВАЮЩИЕ ЦЕНТРОБЕЖНЫЕ
ОДНУСТУПЕНЧАТЫЕ НАСОСЫ С
ПРЕФИЛЬТРОМ

Для подачи чистой, хлорированной
и соленой воды в бассейнах, SPA и
аквапарках.



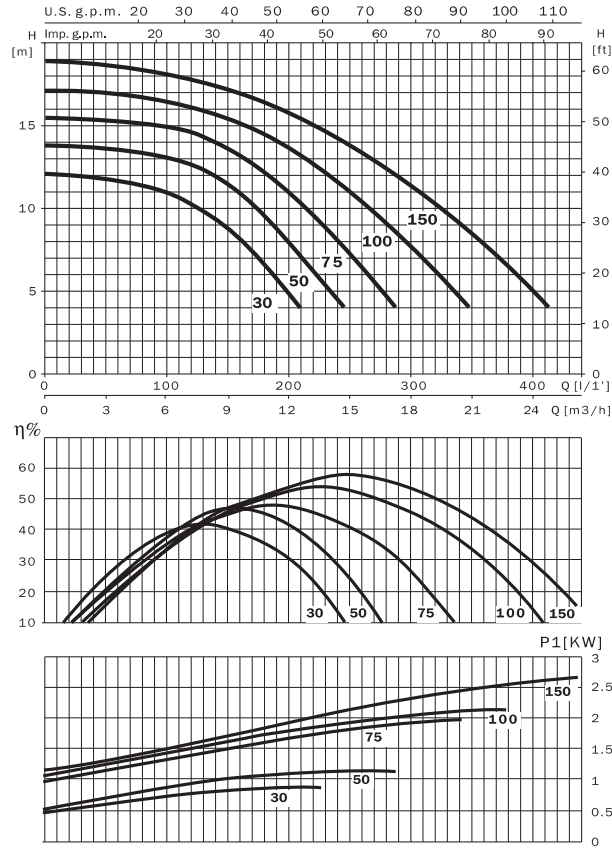
Silen 2

Перекачиваемые жидкости не
должны содержать абразивных и
длинноволокнистых включений и
веществ, агрессивных по отношению к
материалам деталей насоса.

Технические данные	Silen	Silen 2
Подача, м ³ /час	24,5 м ³ /час	38 м ³ /час
Напор, м	19 м	22 м
Потребляемая мощность, P1	от 0,7 до 1,6 кВт	от 0,9 до 2,8 кВт
Высота всасывания	4 м	
Напряжение в сети / частота	1~220-240В, 3~380-420В / 50Гц	
Номинальные обороты двигателя	2800 об/мин	2800 и 1400 об/мин
Степень защиты / класс изоляции	IP 55 / F	
Встроенная тепловая защита	во однофазных насосах	
Уровень шума, м	64 дБ	69 дБ
Охлаждение мотора	воздушное за счет вентилятора	
Температура перекачиваемой жидкости / окружающего воздуха, м	50°C / 40°C	
Давление, выдерживаемое корпусом, м	4 bar	
Допустимое давление на входе, м	Расчитывается сл. образом: давление, выдерживаемое корпусом минус максимальный напор насоса, bar	
Материалы		
Корпуса насоса	армированный стекловолокном полипропилен	
Корпус двигателя	алюминий марки L-2521	
Рабочее колесо	армированный стекловолокном полимер Noryl	
Вал	нерж. сталь AISI 420	
Тип уплотнения вала, материалы	торцевое, графит / алюминий	
Комплектация	разъемный штуцер под вклейку D 50 мм (2 шт.)	
Дополнительное оборудование	см. каталог БАСЕЙНЫ	

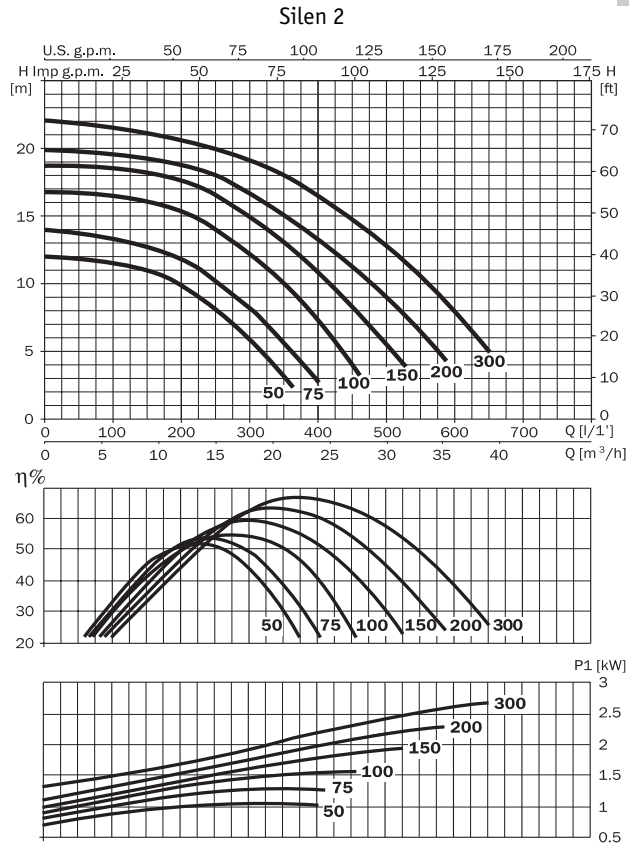
Silen

Silen 1



230 V 50 Hz	230/400 V 50 Hz	l/min m³/h	40	80	120	160	215	265	290	325	350	400
			2.4	4.8	7.2	9.6	12.9	15.9	17.4	19.5	21	24
Silen 30 M	Silen 30		11,7	11,2	10,2	8						
Silen 50 M	Silen 50		13,6	13,2	12,6	10,9	6,7					
Silen 75 M	Silen 75		15,2	15	14,6	13,1	9,9	6				
Silen 100 M	Silen 100		16,9	16,5	16	15	12,9	10	8,4	5,9		
Silen 150 M	Silen 150		18,6	18,2	17,7	16,9	15,1	13	11,9	10	8,4	5,1

230 V 50 Hz	230/400 V 50 Hz	A			P1 (kW)		kW	HP	µF
		1~ 230 V	3~ 230 V	3~ 400 V	1~	3~			
Silen 30 M	Silen 30	3	2,2	1,3	0,7	0,7	0,44	0,6	16
Silen 50 M	Silen 50	3,6	2,4	1,4	0,8	0,8	0,44	0,6	16
Silen 75 M	Silen 75	5,1	3,3	1,9	1,1	1,0	0,55	0,75	16
Silen 100 M	Silen 100	5,8	3,8	2,2	1,2	1,2	0,75	1,0	16
Silen 150 M	Silen 150	7,1	4,8	2,8	1,6	1,6	1,1	1,5	25



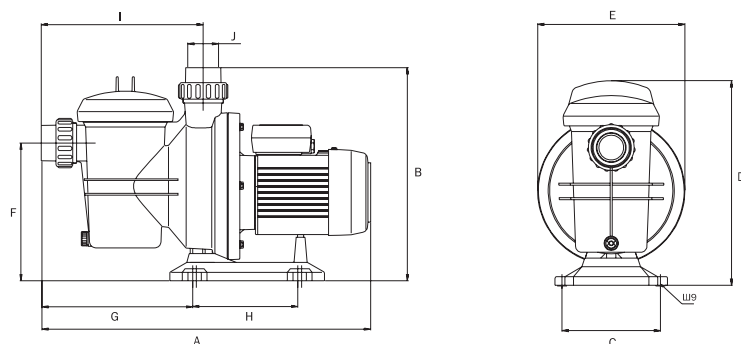
гасценны

230 V 50 Hz	230/400 V 50 Hz	l/min m³/h	100	150	250	350	450	500	550	650
Silen2 50 M	Silen2 50		11.5	11	8	3	-	-	-	-
Silen2 75 M	Silen2 75		13.2	12.8	10	5.5	-	-	-	-
Silen2 100 M	Silen2 100		16.5	16	14.2	10	4	-	-	-
Silen2 150 M	Silen2 150		18.5	18.2	16.5	13	8.2	5.5	-	-
Silen2 200 M	Silen2 200		19.5	19.1	18	15	11.1	9	6.3	-
Silen2 300 M	Silen2 300		21.5	21	19.9	18	14.9	12.9	10.3	5

230 V 50 Hz	230/400 V 50 Hz	A			P1 (kW)		kW	HP	μF
		1~ 230 V	230 V	3~ 400 V	1~	3~			
Silen2 50 M	Silen2 50	4.1	3.5	2	0.9	0.9	0.55	0.75	25
Silen2 75 M	Silen2 75	4.5	3.8	2.2	1.0	1.0	0.55	0.75	25
Silen2 100 M	Silen2 100	7	4.8	2.8	1.5	1.6	0.92	1.25	25
Silen2 150 M	Silen2 150	8.5	5.3	3.1	1.9	1.9	1.1	1.5	25
Silen2 200 M	Silen2 200	9.7	6.5	3.8	2.2	2.2	1.5	2.0	30
Silen2 300 M	Silen2 300	12.5	8.6	5	2.8	2.6	2.2	3.0	60

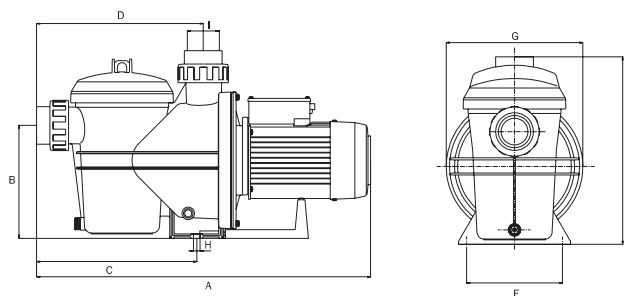
Silen

Silen 1



	A	B	C	D	E	F	G	H	I	J	Kg
Silen 30	532	345	159	330	238	225	244	170	262	50	9.4
Silen 50	532	345	159	330	238	225	244	170	262	50	9.4
Silen 75	532	345	159	330	238	225	244	170	262	50	10.4
Silen 100	532	345	159	330	238	225	244	170	262	50	11.4
Silen 150	553.5	345	159	330	238	225	244	170	262	50	13.6

Silen 2



	A	B	C	D	E	F	G	H	I	Kg
Silen2 50	655.5	222	314.5	327	188	368	268	Ш13	2 ^{3/4} "	13
Silen2 75	655.5	222	314.5	327	188	368	268	Ш13	2 ^{3/4} "	14
Silen2 100	655.5	222	314.5	327	188	368	268	Ш13	2 ^{3/4} "	15
Silen2 150	655.5	222	314.5	327	188	368	268	Ш13	2 ^{3/4} "	18
Silen2 200	655.5	222	314.5	327	188	368	268	Ш13	2 ^{3/4} "	21
Silen2 300	655.5	222	314.5	327	188	368	268	Ш13	2 ^{3/4} "	23
Silen2 300M	651.5	222	314.5	327	188	368	268	Ш13	2 ^{3/4} "	23