

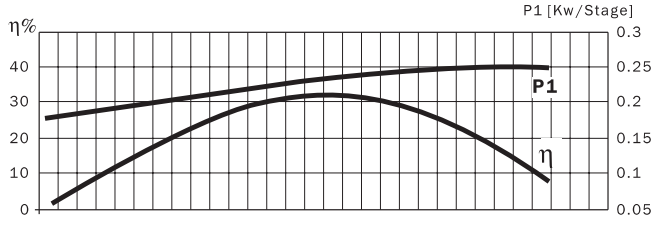
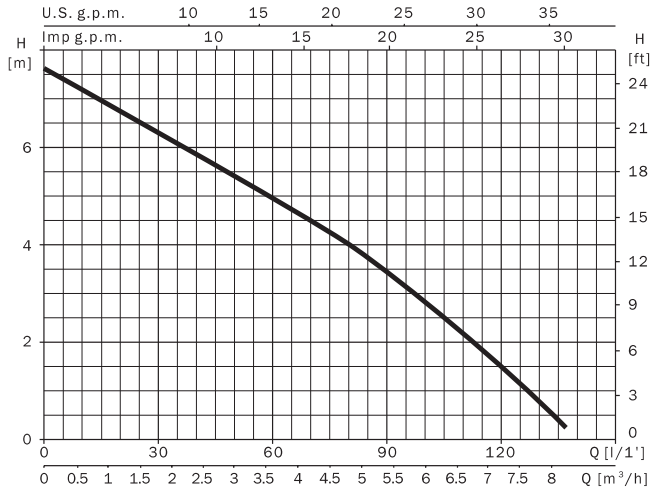


ЦЕНТРОБЕЖНЫЕ ОДНОСТУПЕНЧАТЫЕ НАСОСЫ

Для подачи чистой, хлорированной и соленой воды в бассейнах и SPA. Перекачиваемые жидкости не должны содержать абразивных и длинноволокнистых включений и веществ, агрессивных по отношению к материалам деталей насоса.

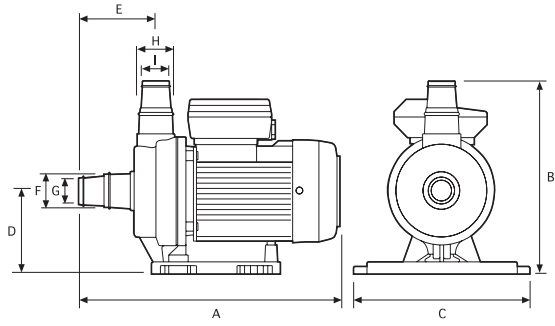
| Технические данные | Basic |
|--|--|
| Подача, max | 8,2 м ³ /час |
| Напор, max | 7,5 м |
| Потребляемая мощность, P1 | 0,24 кВт |
| Высота всасывания | - |
| Напряжение в сети / частота | 1~230-240В / 50Гц |
| Номинальные обороты двигателя | 2800 об/мин |
| Степень защиты / класс изоляции | IP 55 / F |
| Встроенная тепловая защита | во всех насосах |
| Уровень шума, max | 49 дБ |
| Охлаждение мотора | воздушное за счет вентилятора |
| Температура перекачиваемой жидкости / окружающего воздуха, max | 50°C / 40°C |
| Давление, выдерживаемое корпусом, max | 4 bar |
| Допустимое давление на входе, max | Расчитывается сл. образом: давление, выдерживаемое корпусом минус максимальный напор насоса, bar |
| Материалы | |
| Корпуса насоса | армированный стекловолокном полипропилен |
| Корпус двигателя | алюминий марки L-2521 |
| Рабочее колесо | армированный стекловолокном полимер Noryl |
| Вал | нерж. сталь AISI 420 |
| Тип уплотнения вала, материалы | торцевое, графит / алюминий |
| Дополнительное оборудование | см. каталог БАСЕЙНЫ |

Basic



| 230 V 50 Hz | l/min | 15 | 30 | 50 | 60 | 90 | 100 | 120 | 135 |
|----------------|-------|-----|-----|-----|-----|-----|-----|-----|-----|
| | m³/h | 0.9 | 1.8 | 3 | 3.6 | 5.4 | 6 | 7.2 | 8.1 |
| Basic | | 6.9 | 6.3 | 5.3 | 4.9 | 3.4 | 2.8 | 1.5 | 0.3 |

| 230 V 50 Hz | A 1~ 230 V | P1 (kW) 1~ | kW | HP | μF |
|----------------|------------------|------------------|------|------|----|
| Basic | 1.4 | 0.24 | 0.15 | 0.20 | 6 |



| | A | B | C | D | E | F | G | H | I | Kg |
|--------------|-----|-----|-----|----|----|----|----|----|----|-----|
| Basic | 305 | 219 | 204 | 94 | 90 | 38 | 32 | 38 | 32 | 4,5 |

бассейны

