

Drainex 400, 500, 600



ПОГРУЖНЫЕ ОДНУСТУПЕНЧАТЫЕ ДРЕНАЖНО-ФЕКАЛЬНЫЕ НАСОСЫ

Перекачивание загрязнённой воды, сточно-фекальных масс с содержанием волокнистых включений.

Центробежно-вихревое рабочее колесо позволяющее работать насосу без опасности засорения.

Используются в очистных сооружениях, канализационных системах, для промышленного назначения.

ВОДОТВОЖДЕНИЕ

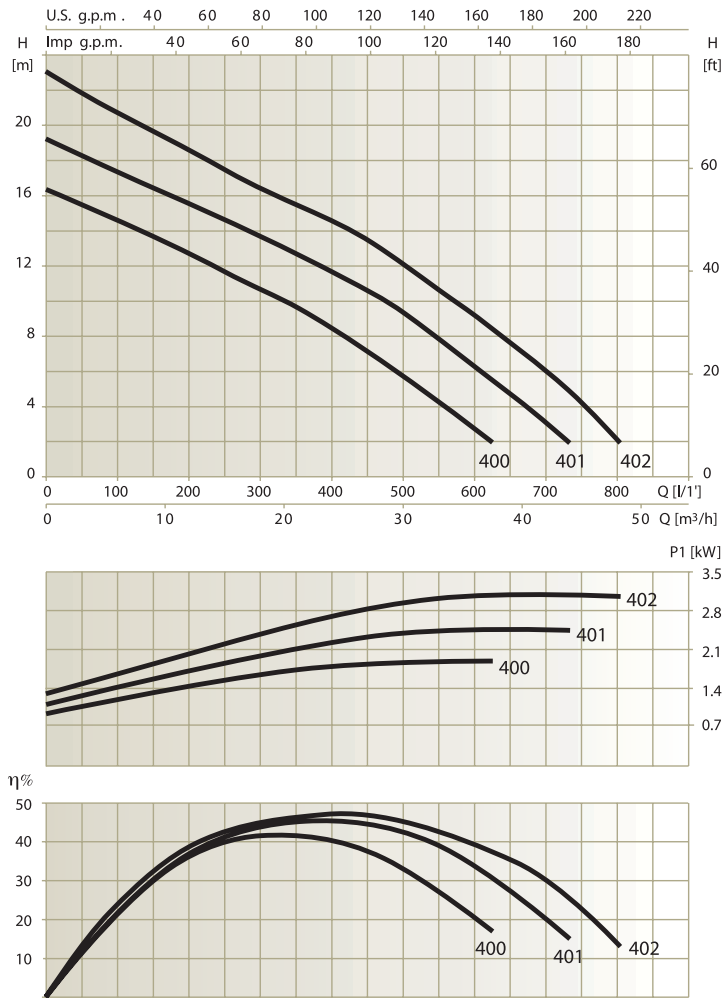
Технические данные	Drainex 400	Drainex 500	Drainex 600
Подача, м ³ /час	48 м ³ /час	49 м ³ /час	78 м ³ /час
Напор, м	23 м	33 м	22 м
Потребляемая мощность, P1	от 1,9 до 3,1 кВт	от 4,2 до 5,3 кВт	от 3 до 4,8 кВт
Исполнение по току: напряжение/частота	трехфазное: 3~380-420В / 50Гц		
Номинальные обороты двигателя	2900 об/мин		
Степень защиты / класс изоляции	IP 68 / F		
Режим работы мотора	S1 (полностью погруженный)		
Термический датчик и датчик влажности	встроен у всех моделей во взрывозащищенном исполнении ATEX ¹		
Охлаждение мотора	внутреннее за счет перекачиваемой жидкости		
Температура перекачиваемой жидкости, м ³	40°C		
Глубина погружения, м	9 м		
Твердые частицы, м	40 мм		65 мм
Длина кабеля	10 м (сечение 4x1,5 мм - стандартное исполнение, сечение 7x1,5 - исполнение ATEX ¹)		
Количество включений в час, м	15		
Диаметр рабочего колеса	DRAINEX 400 - 115мм DRAINEX 401 - 125мм DRAINEX 402 - 136мм	DRAINEX 500 - 140мм DRAINEX 501 - 150мм DRAINEX 502 - 160мм	DRAINEX 600 - 125мм DRAINEX 601 - 135мм DRAINEX 602 - 145мм
Материалы			
Корпуса насоса	чугун		
Корпус мотора	чугун		
Рабочие колеса	чугун		
Вал	нерж. сталь AISI 304		
Тип уплотнения вала, материалы	Двойное торцевое в маслonaполненной камере, графит/оксид алюминия и карбид кремния. Уплотнительные кольца NBR		
Дополнительное оборудование			
Комплект для стационарной установки насоса	KIT DR 3		KIT DR 4, KIT DR 5
Комплект для переносного использования насоса	KIT DR 6		KIT DR 7
Шкаф для управления и защиты одного насоса, 400В	C1F-6, C1F-10, PROTEC-стандартное исполнение для одного насоса; C1FX-6, C1FX-10 для одного насоса исполнения ATEX ¹ (см.раздел принадлежности)		
Шкаф для управления и защиты двух насосов 400В	C2F-6, C2F-10, PROTEC-стандартное исполнение для двух насосов; C2FX-6, C2FX-10 для двух насосов исполнения ATEX ¹ (см.раздел принадлежности)		
Поплавковый выключатель для шкафов	F 10 - стандартное исполнение ; FX 10 - для исполнения ATEX ¹		

ATEX¹ - серия выполнена во взрывозащищенном исполнении



Drainex 400, 500, 600

Drainex 400, 401, 402



230/400 V 50 Hz	L/1'	100	200	400	500	600	700	800
	m³/h	6	12	24	30	36	42	48
Drainex 400		14,6	12,7	8,3	5,9	2,8	-	-
Drainex 401		17,3	15,5	11,6	9,3	5,2	3	-
Drainex 402		20,7	18,6	13,7	12	9,3	5	2

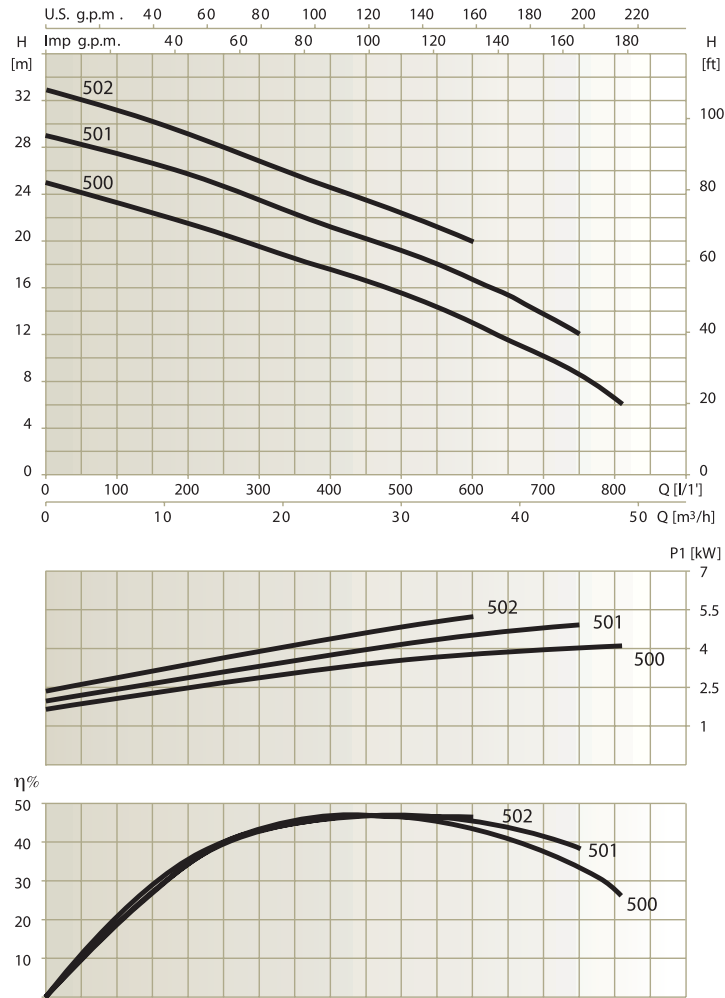
230/400 V 50 Hz	P1 (kW) 3~	A 3~ 400 V	P2	
			kW	HP
Drainex 400	1,9	4,1	2,6	3,5
Drainex 401	2,45	4,8	2,6	3,5
Drainex 402	3,1	5,6	2,6	3,5

ВОДОТВЕДЕНИЕ

Drainex 400, 500, 600

Drainex 500, 501, 502

ВОДОТВОРЕНИЕ

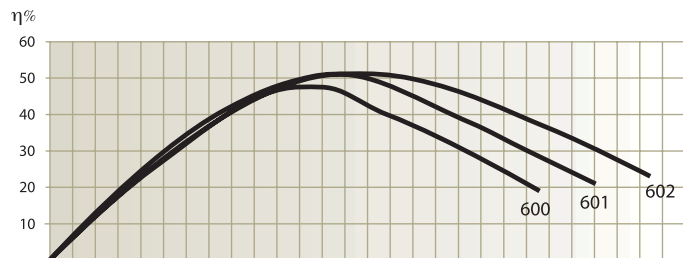
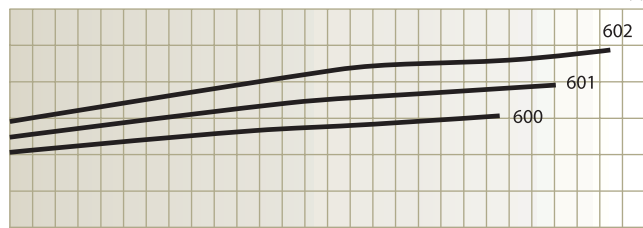
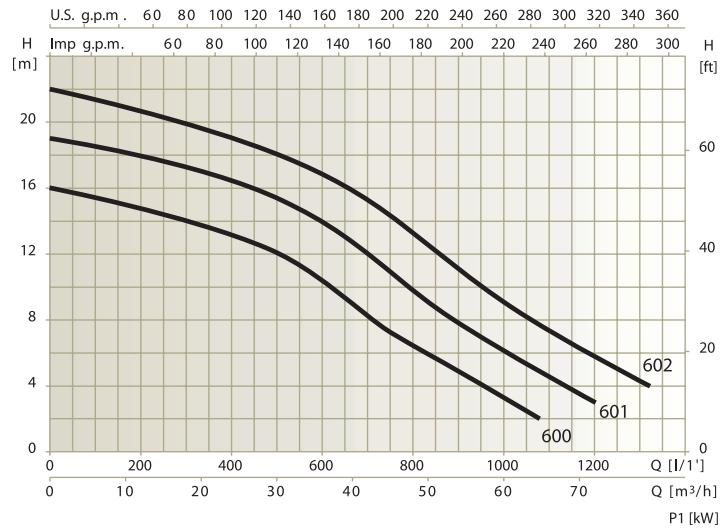


230/400 V	L/1'	100	300	400	500	600	750	810
50 Hz	m³/h	6	18	24	30	36	45	49
Drainex 500		23,2	19,7	17,6	15,6	13	8,5	6
Drainex 501		27,4	23,5	21,2	19,1	16,8	12	-
Drainex 502		30,1	26,8	24,5	22,2	20	-	-

230/400 V	P1 (kW)	A 3~ 400 V	P2	
			kW	HP
50 Hz	3~			
Drainex 500	4,2	7,2	3,7	5
Drainex 501	5	8,3	3,7	5
Drainex 502	5,3	8,7	3,7	5

Drainex 400, 500, 600

Drainex 600, 601, 602



230/400 V 50 Hz	L/1'	200	400	600	800	1000	1200	1300
	m³/h							
Drainex 600		14,8	13,3	10,4	6,3	3,4	-	-
Drainex 601		18	16,3	14	9,8	6	3,1	-
Drainex 602		21	19	16,8	13,3	9	5,8	4,3

230/400 V 50 Hz	P1 (kW) 3~	A 3~ 400 V	P2	
			kW	HP
Drainex 600	3	5,7	3,7	5
Drainex 601	3,9	6,8	3,7	5
Drainex 602	4,8	8,1	3,7	5

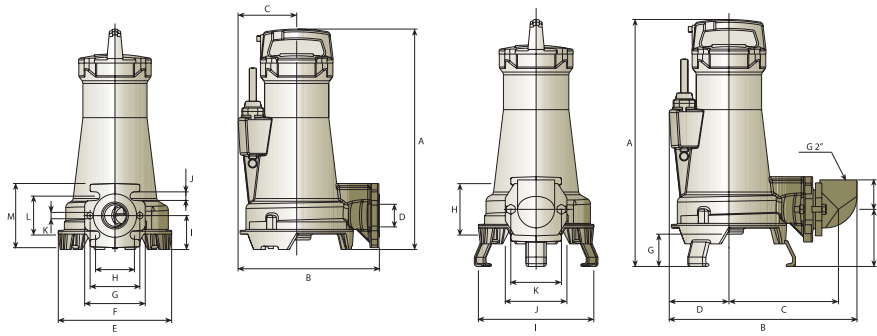
ВОДОТВЕДЕНИЕ



Drainex 400, 500, 600

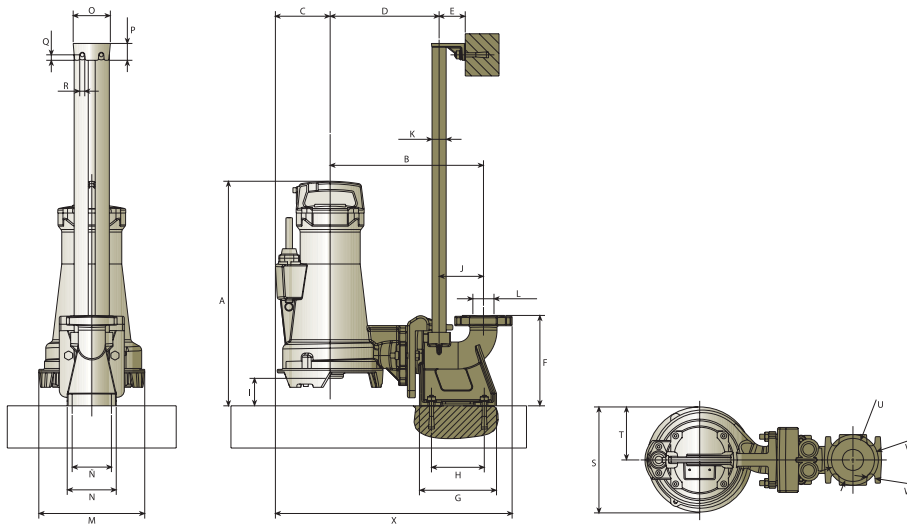
Drainex 400, 401, 402

ВОДОТВЕДЕНИЕ



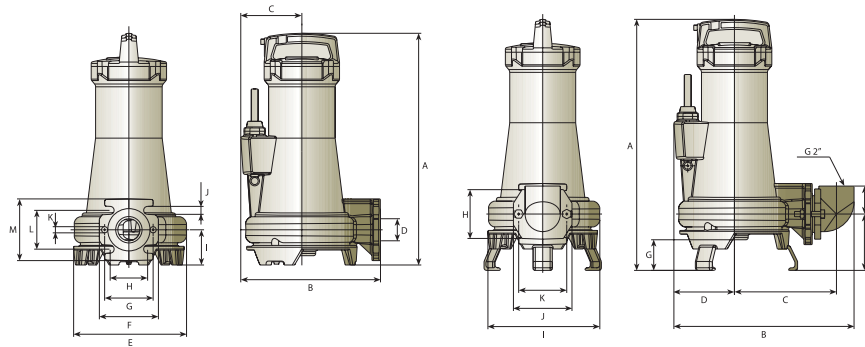
A	B	C	D	E	F	G	H	I	J	K	L	M	Kg
488	313	130	Ø50	251	134	110	86	75	19	Ø14	86	142	45

A	B	C	D	E	F	G	H	I	J	K
537	408	238	130	124	64	70	110	251	134	110



A	B	C	D	E	F	G	H	I	J	K	L	M	N	Ñ	O	P	Q	R	S	T	U	V	W	X
532	363	130	258	62	214	182,5	125	65	105	1"	Ø50	251	116	93	88	40	13	12	251	125	100	120,5	19	561

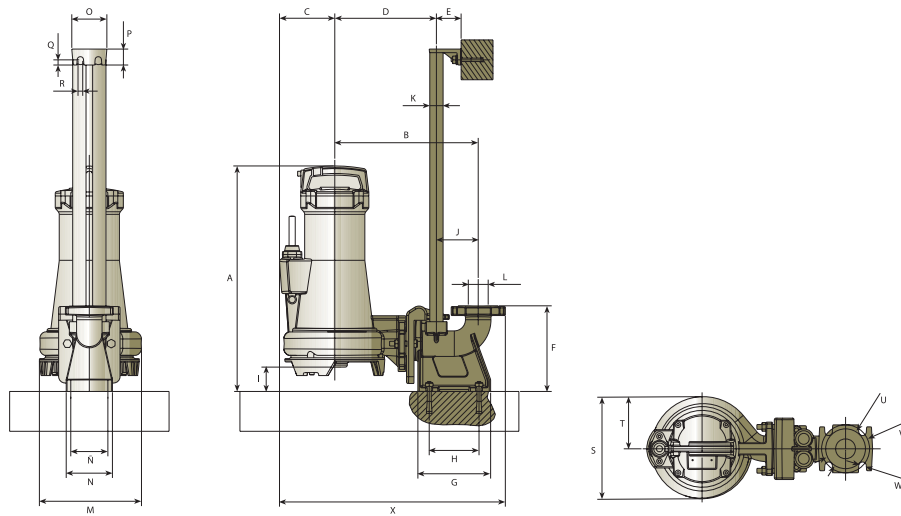
Drainex 500, 501, 502



A	B	C	D	E	F	G	H	I	J	K	L	M	Kg
526	317	139	Ø50	256	134	110	85	80	18	Ø14	88	140	55

A	B	C	D	E	F	G	H	I	J	K
575	412	234	139	129	64	70	110	256	134	110

ВОДОТВЕДЕНИЕ

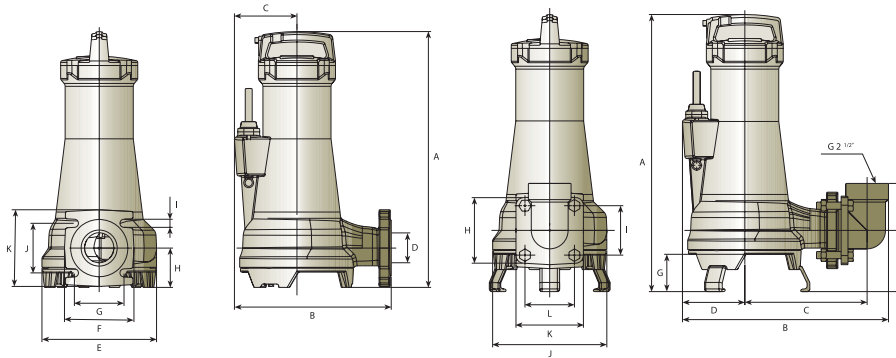


A	B	C	D	E	F	G	H	I	J	K	L	M	N	Ñ	O	P	Q	R	S	T	U	V	W	X
566	360	139	255	62	215	182,5	125	61	105	1"	Ø50	256	116	93	88	40	13	12	256	131	100	120	19	566,5

Drainex 400, 500, 600

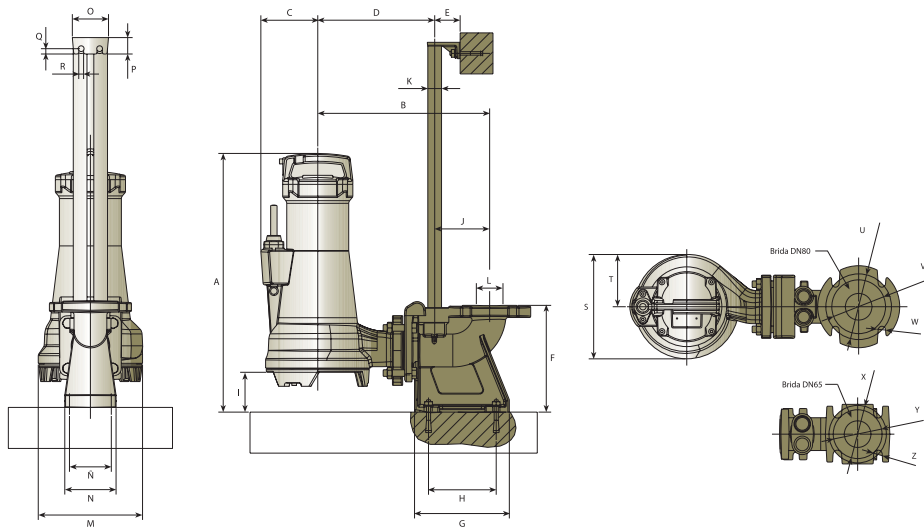
Drainex 600, 601, 602

ВОДОТВОДЕНИЕ



A	B	C	D	E	F	G	H	I	J	K	Kg
567	348	139	Ø65	254	154	110	87	18	110	170	60

A	B	C	D	E	F	G	H	I	J	K	L
616	458	272	139	136	105	83	144	110	254	150	110



A	B	C	D	E	F	G	H	I	J	K	L	M	N	N	O	P	Q	R	S	T	U	V	W	X	Y	Z
630	419	319	285	62	260	231	165	97	134	1"	Ø65	254	125	102	88	40	13	12	254	127	Ø60	Ø133	Ø18	Ø140	Ø120	Ø21

Комплекты для установок насосов серий Drainex 400, 500

KIT DR 3

Стационарная установка



основание с патрубком
из чугуна
(фланец 50 мм)

фиксатор
из чугуна

верхний
кронштейн из
чугуна

KIT DR 6

Переносная установка



отвод 90° из
чугуна на 2"

3 опоры с нж
ножками

Комплекты для установок насосов серий Drainex 600

KIT DR 4

Стационарная установка



основание с патрубком
из чугуна
(фланец 65 мм)

фиксатор
из чугуна

верхний
кронштейн из
чугуна

KIT DR 7

Переносная установка



отвод 90° из
чугуна на 2 1/2"

3 опоры с нж
ножками

KIT DR 5

Стационарная установка



основание с патрубком
из чугуна
(фланец 80 мм)

фиксатор
из чугуна

верхний
кронштейн из
чугуна

KIT DR 3, 4, 5 комплектуется:

- болты для крепления фиксатора
- анкерные болты для крепления основания
- цепь из оцинкованной стали с соединительным карабином длиной 5 м
- трубная направляющая в комплект не входит

KIT DR 6, 7 комплектуется:

- болты для крепления