

КОМПАКТНЫЕ ФЕКАЛЬНЫЕ УСТАНОВКИ С РЕЖУЩИМ МЕХАНИЗМОМ

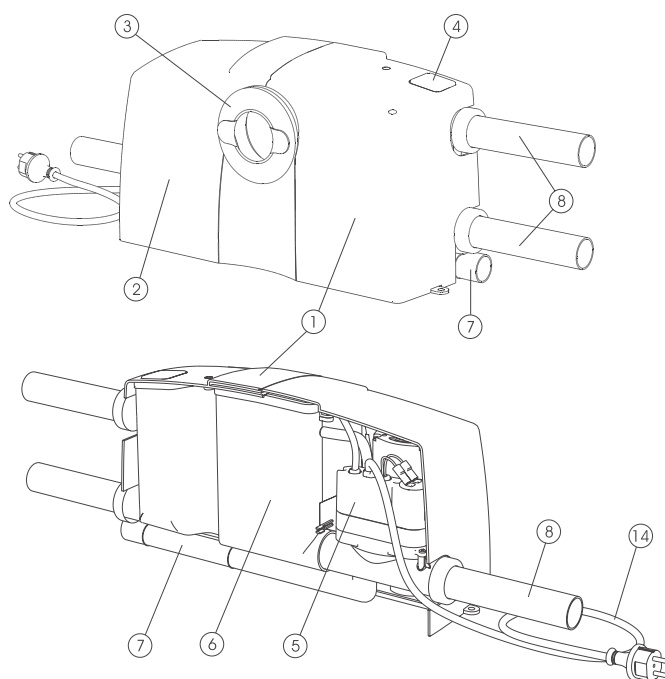


Перекачивание бытовых сточных вод, содержащих фекалии. Позволяет располагать санузлы и/или кухонные помещения ниже уровня коллектора, а также в удаленных местах, где не возможно или нецелесообразно устройство самотёчной канализации. Не рекомендуется использовать в местах общего пользования.

Автоматическая, малогабаритная установка содержит режущий механизм, отдельную приёмную ёмкость, отдельную насосную секцию, замыкающий клапан между приёмной ёмкостью и насосной секцией. Устройство запуска и управления, патрубок для подключения унитаза, три патрубка каждый с обратным клапаном для подключения любых источников сточных вод (ванна, душ, биде, мойка и т.д.), патрубок вентиляционного трубопровода.

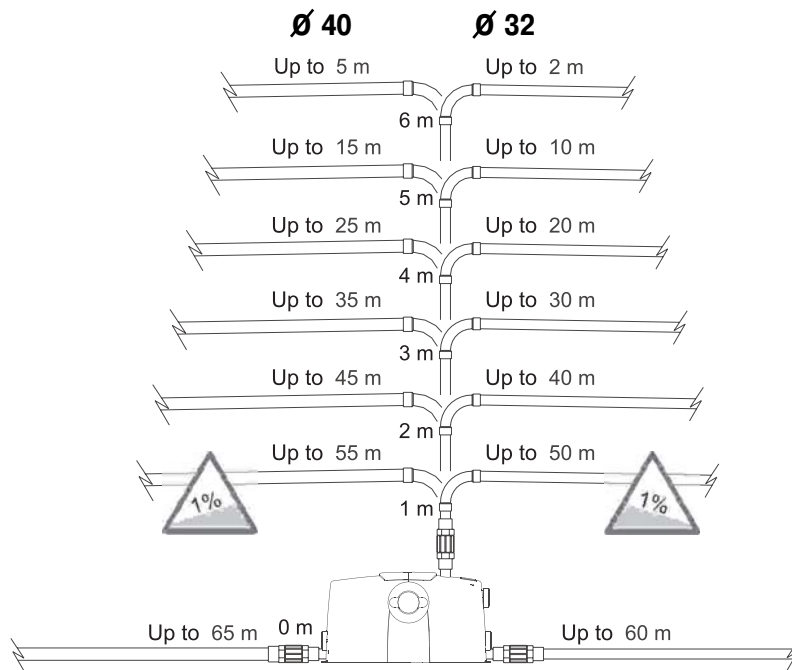
Технические данные	G	WG
Подача, max		5 м ³ /час
Напор, max		10,5 м
Потребляемая мощность, P1		450 W
Напряжение в сети / частота		1~230-240В / 50Гц
Номинальные обороты двигателя		2900 об/мин
Степень защиты / класс изоляции		IP 44 / F
Режим работы мотора		S 3
Встроенная тепловая защита		есть
Охлаждение мотора		воздушное, без вентилятора
Температура перекачиваемой жидкости		35°C
Уровень шума		58 дВа
Кабель с вилкой		10 м
Встроенная емкость		6 литров
Режущий механизм	нет	есть
Фильтр с активированным углем	есть	есть
Соединения		
Всасывающий патрубок DN 100 с манжетой для унитаза	нет	есть
Входящие патрубки Ø 40/32 для моек и т.п.		3 шт.
Напорный патрубок		Ø 40; 32
Вентиляционный трубопровод		Ø 25
Размеры		
Длина		502 мм
Глубина		170 мм
Высота		265 мм

Объем поставки



- 1-Корпус емкости.
- 2-Корпус насоса.
- 3-Сток унитаза.
- 4-Фильтр с активированным углём.
- 5-Насос.
- 6-Встроенная ёмкость.
- 7-Напорный патрубок.
- 8-Сток трех других источников.
- 9-Односторонняя муфта.
- 10-Обратные клапана.
- 11-Уплотнительный манжет 32 мм.
- 12-Хомут обжимной.
- 13-Монтажный комплект.
- 14-Кабель с вилкой.

Диаграмма соотношения длины и высоты



Установка

