

Работа ACUPLUS= стабильное давление в системе при изменяющемся расходе воды.

ЭНЕРГОЭКОНОМИЧНАЯ НАСОСНАЯ СТАНЦИЯ С ВЫНОСНЫМ УСТРОЙСТВОМ ESD

ACUPLUS - Автоматическая насосная станция с выносным устройством ESD.

Для подачи чистых жидкостей без механических и длинноволокнистых включений. Используется для повышения давления в системах бытового водоснабжения. Необходимое давление выставляется с помощью кнопок + / - на табло насоса.

Устройство ESD (Espa Speed Driver) - электронный преобразователь скорости, который плавно изменяет частоту вращения двигателя, тем самым обеспечивает постоянное давление в системе независимо от расхода воды.

ESD не потребляет больших пусковых токов, экономит до 40% электроэнергии и повышает КПД насоса.

За счёт плавной остановки двигателя эффект гидравлического удара сводится к нулю.

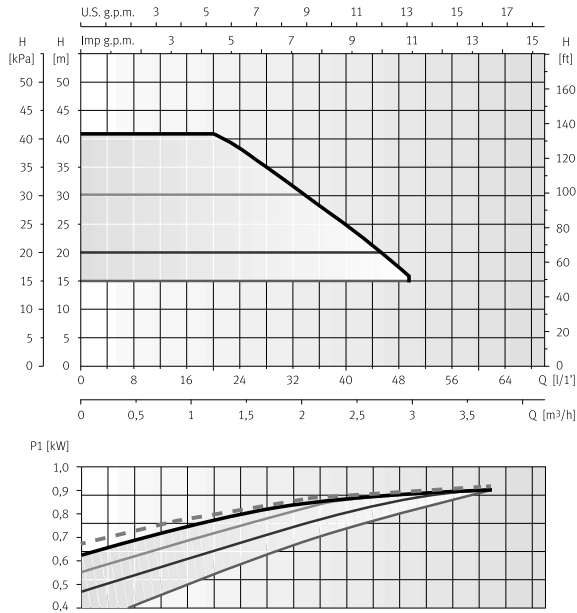
Светоиндикаторы на табло информируют о работе насоса и возникших неисправностях (сухой ход, недостаток воды, подсос воздуха, работа на закрытую задвижку).

После срабатывания защиты ESD автоматически перезапускает насос с интервалами 15, 30, 45 и 60 минут.

В состав устройства ESD входит встроенный обратный клапан, гаситель гидроударов, манометр

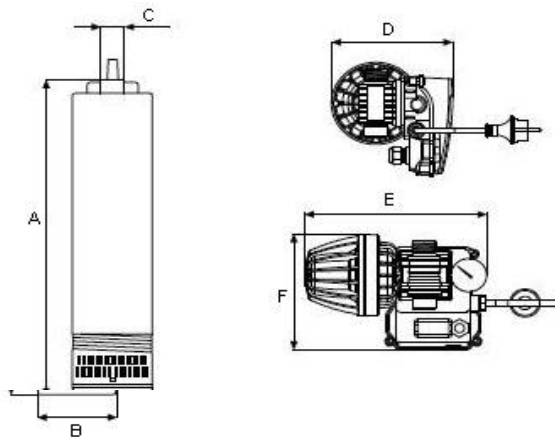
Благодаря внутреннему охлаждению мотора насосы могут работать как при полном, так и при частичном погружении в воду.

Технические данные	ACUPLUS
Подача, max	3 м ³ /час
Напор, max	41 м
Потребляемая мощность, P1	0,95 кВт
Исполнение по току: напряжение / частота	однофазное: 1-220-240В / 50Гц
Номинальные обороты двигателя	регулируемые устройством ESD, max до 2800 об/мин.
Степень защиты / класс изоляции	IP 68 / F
Режим работы мотора	S1
Встроенная тепловая защита	есть
Маслозаполненная камера	есть
Охлаждение мотора	внутреннее за счёт перекачиваемой жидкости
Температура перекачиваемой жидкости, max	35 C ⁰
Давление, выдерживаемое корпусом, max	8 bar
Содержание механических примесей	до 50 г/м ³
Глубина погружения, max	20 м
Количество пусков в час, max	до 30
Минимальный внутренний диаметр скважины	125 мм
Длина кабеля на устройстве ESD	2 метра с вилкой
Длина кабеля насоса	15 метров
Материалы	
Корпуса насоса	нерж. сталь AISI 304
Корпус двигателя	нерж. сталь AISI 304
Рабочие колеса	нерж. сталь AISI 304
Диффузоры	армированный технополимер
Вал	нерж. сталь AISI 303 + F-114
Тип уплотнения вала, материалы	двойное торцевое, оксид алюминия / графит / стеатит / NBR / AISI 304
Напорный патрубок	нерж. сталь AISI 304
Всасывающий фильтр	нерж. сталь AISI 304
Комплектация	гаситель гидроударов, манометр



-насос может работать в любой точке выделенного диапазона
 -в качестве примера указаны линии при давлении 1,5; 2 и 3 bar
 -пунктиром указана потребляемая мощность стандартного насоса который не оснащен устройством ESD.

230 V 50 Hz	A	P1 (kW)	Kw	HP	μF
	1~230 V	1~			
ACUAPLUS	4,4	0,95	0,75	1	12



A	B	C	D	E	F	Kg
557	123,6	1"	170	254	175	13,8