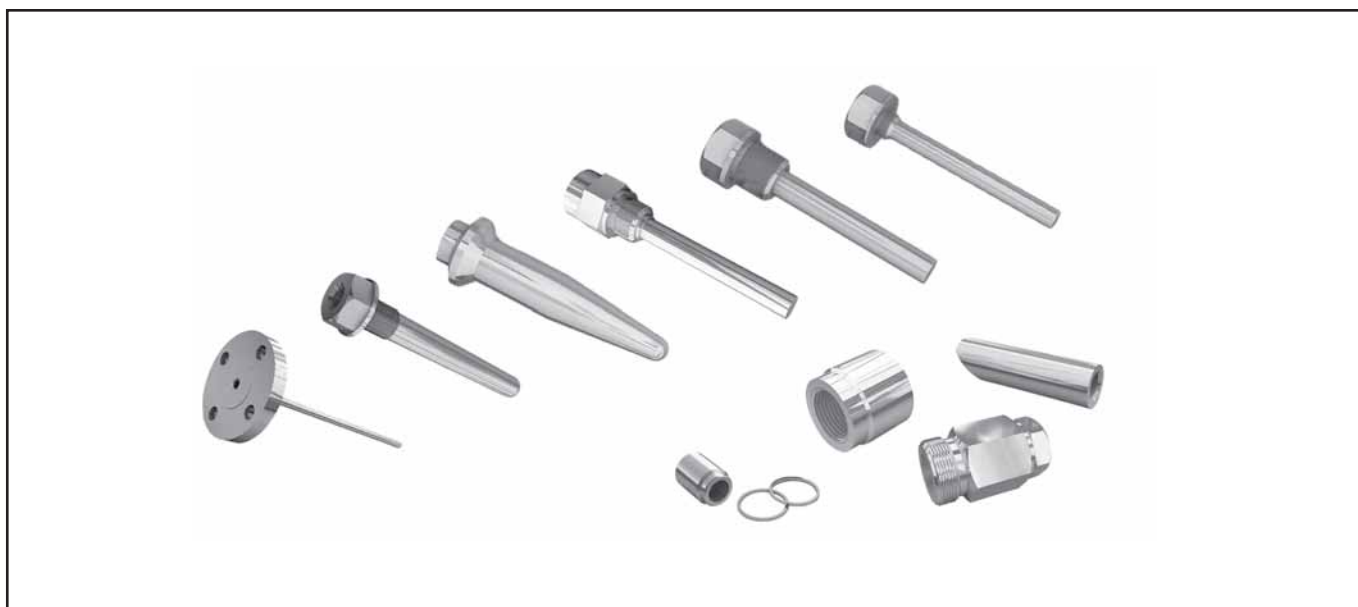


Узлы и детали к датчикам температуры



Представляем Вашему вниманию узлы и детали к датчикам температуры.

В комплект поставки штуцерных гильз включены шайбы для герметизации датчика температуры и защитной гильзы на месте эксплуатации. Расширена номенклатура штуцерных гильз: введено новое исполнение для датчиков температуры с неподвижным штуцером.

На фланцевые защитные гильзы получен патент на полезную модель 58790 от 27.11.06. Введено новое исполнение для датчиков температуры с подвижным штуцером.

- Сертификат соответствия N РОСС RU.Н006.В00044
- Разрешение на применение N РРС 00-32353
- Защитные гильзы серии 2000 изготавливаются по ТУ 3742-002-07503230-2007, бобышки по ТУ 36-1097-85

Защитные гильзы серии 2000

- Предназначены для защиты датчиков температуры от высокого давления и химического воздействия измеряемых сред
- Рабочая среда:
жидкость, пар, газ
- Конструктивные исполнения:
цельноточенные, сварные
- Исполнения по присоединению:
штуцерные, фланцевые, вварные
- Материалы:
12X18H10T, 10X17H13M2T,
12X1MФ, ХН78Т
- Условное давление:
от 1,6 до 50 МПа
- Монтажная длина:
от 60 до 3400 мм

**ШТУЦЕРНЫЕ ЗАЩИТНЫЕ ГИЛЬЗЫ.
СВАРНЫЕ ЗАЩИТНЫЕ ГИЛЬЗЫ СЕРИИ 2001**

Таблица 1

Обозначение защитной гильзы	Рис.	Заменяемые модели защитных гильз	Код материала	D, мм	d, мм	d1 x s, мм	Монтажная длина L, мм	Условное давление, МПа
Сварные защитные гильзы								
2001-01	1	2000.010.00 2000.011.00	H10	G1/2-B	G1/2-B	10x0,8	80, 110, 140, 160, 200	4
				M20x1,5			82, 102, 122, 142, 162, 175, 202, 232, 250, 322, 402	
					M20x1,5		100, 160, 200	
2001-02	2	200.006.00 (под подвижный штуцер) 200.007.00-01	H10 H13 H78	M20x1,5 M27x2 M33x2 G3/4-B G1/2	M20x1,5	16x2,2	60, 80, 100, 120, 160, 200, 250, 320, 400, 500, 630, 800, 1000, 1250, 1600, 2000, 2500, 3150, 3400	25
				M27x2				
2001-03	3	200.006.00 (под неподвижный штуцер)	H10 H13 H78	M20x1,5 M27x2 G3/4-B	M20x1,5	14x2,2		
2001-04	4	200.007.00	H10	M33x2	M20x1,5	20x2,5	60, 80, 100, 120, 160, 200, 250, 320, 400, 500, 630, 800, 1000, 1250, 1600, 2000	25

* Допускается K1/2 ГОСТ 6111.

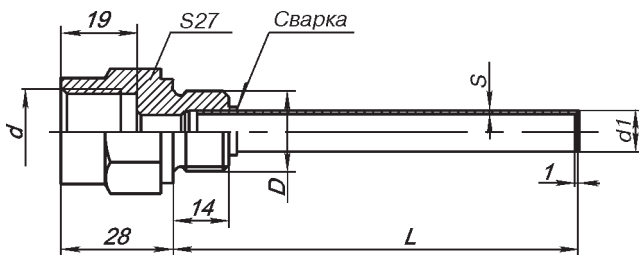
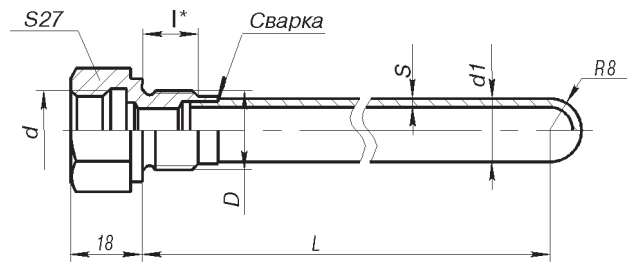
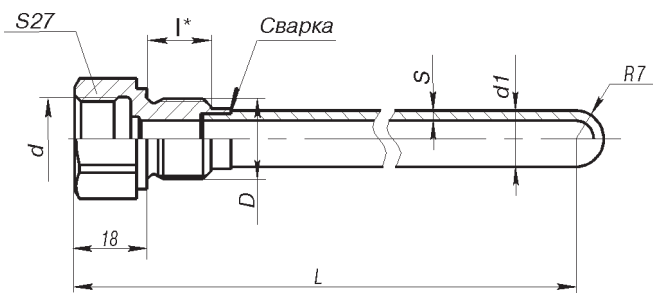


Рис.1. 2001-01.



* l=14 мм - для D=M20x1,5; G1/2.
* l=16 мм - для D=M27x2, G3/4.
* l=18 мм - для D=M33x2.

Рис.2. 2001-02.



* l=14 мм - для D=M20x1,5.
* l=16 мм - для D=M27x2, G3/4.

Рис.3. 2001-03.

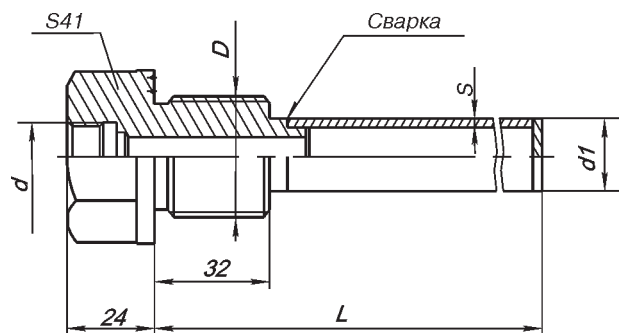


Рис.4. 2001-04.

**УСЛОВИЯ ЭКСПЛУАТАЦИИ ЗАЩИТНЫХ ГИЛЬЗ
2001-01; 2001-02; 2001-03; 2001-04**

Таблица 2

Длина, L, мм		60	80, 100, 120, 160	200, 250, 320	400, 500, 630, 800, 1000	1250, 1600, 2000	2500*, 3150*, 3400*
Предельная скорость потока, м/с	пар	50	40	25	5	2	1
	вода	6	4	2,5	0,5	0,2	0,1

* За исключением 2001-04.

ЦЕЛЬНОТОЧЕННЫЕ ЗАЩИТНЫЕ ГИЛЬЗЫ СЕРИИ 2002

Таблица 3

Обозначение защитной гильзы	Рис.	Заменяемые модели защитных гильз	Код материала	D, мм	d, мм	d1 x s, мм (внутр. диаметр)	Монтажная длина L, мм	Условное давление, МПа
Цельные защитные гильзы								
2002-01	1	2000.000.01	H10	G1/2-B	G1/2-B	17x4	250, 320, 330, 400*	15
2002-02	2	200.004.00 (под неподвижный штуцер)	H10	M24x1,5 M33x2	M20x1,5	(см. рис.2)	60, 80, 100, 120, 160, 200, 250, 320, 400**, 500*, 630*	50
2002-03	3	200.004.00 (под подвижный штуцер) 200.008.00	H10 H13	M33x2	1/2NPT	(см. рис.3)		
				M24x1,5 M33x2 G3/4-B	M20x1,5			
				M20x1,5			25	

* Допускается K1/2" ГОСТ 6111.

** После дополнительного согласования.

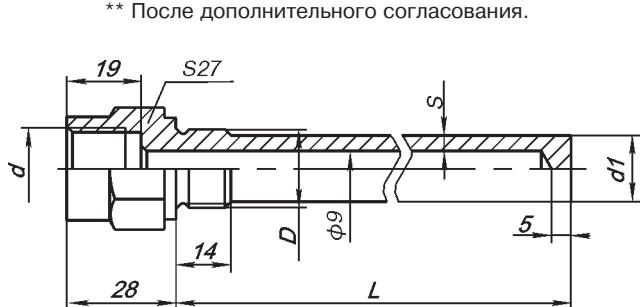


Рис.1. 2002-01.

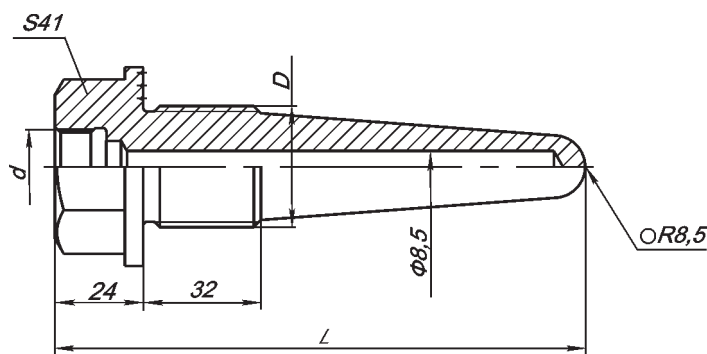


Рис.2. 2002-02.

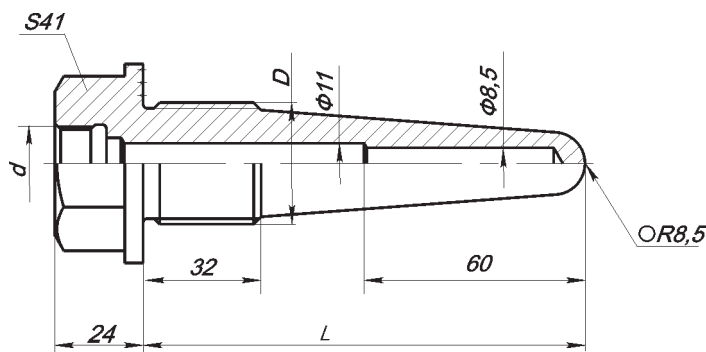


Рис.3. 2002-03.

**УСЛОВИЯ ЭКСПЛУАТАЦИИ ЗАЩИТНЫХ ГИЛЬЗ
2002-02; 2002-03**

Таблица 4

Длина, L, мм		60, 80, 100	120, 160	200, 250, 320	400, 500, 630
Предельная скорость потока, м/с	пар	150	120	100	70
	вода	12	10	7,5	4

МАТЕРИАЛЫ ЗАЩИТНЫХ ГИЛЬЗ

Таблица 5

Обозначение	Материал	Код исполнения по материалам
2001-01, -02, -03, -04 2002-01, -02, -03	12X18H10T	H10
2001-02, -03 2002-03	10X17H13M2T	H13
2001-02, -03	XH78T	H78

По согласованному запросу возможно изготовление из других материалов.

ФЛАНЦЕВЫЕ ЗАЩИТНЫЕ ГИЛЬЗЫ СЕРИИ 2004

● Патент на полезную модель №58790 от 27.11.06

● **Материал защитной гильзы** - 12Х18Н10Т. По согласованному заказу возможно изготовление из других материалов (10Х17Н13М2Т, ХН78Т).

● **Условный проход фланца (Du)** - 50 мм. По согласованному заказу возможно изготовление с другими Ду.

Размеры и параметры фланцевых защитных гильз

Таблица 1

Обозначение	Исполнение по давлению	Условное давление, МПа	Исполнение фланца*	D, мм	D1, мм	d, мм	h, мм
Для датчиков температуры - под неподвижный штуцер: 2004-01, -02, -03, -04, -05; - под подвижный штуцер: 2004-11, -12, -13, -14, -15	-00	1,6	I	160	125	18	13
	-01	2,5	I	160	125	18	17
	-02	4	I	160	125	18	17
	-03	6,3	I	175	135	22	23
	-04	10	II	195	145	26	25
	-05	16	II	195	145	26	27

Таблица 2

Обозначение	Исполнение по давлению	Условное давление, МПа	Исполнение фланца*	D, мм	D1, мм	D2, мм	D3, мм	d, мм	h, мм
Для датчиков температуры - под неподвижный штуцер: 2004-07; - под подвижный штуцер: 2004-17	-00	6,3	I	175	135	102	85	22	23
	-01	10	II	195	145	102	85	26	25
	-02	16	II	195	145	115	95	26	27

* Исполнение фланца I, II - см. рис.1-4.

Для датчика температуры с подвижным штуцером
(2004-11; 2004-12; 2004-13; 2004-14; 2004-15; 2004-17).

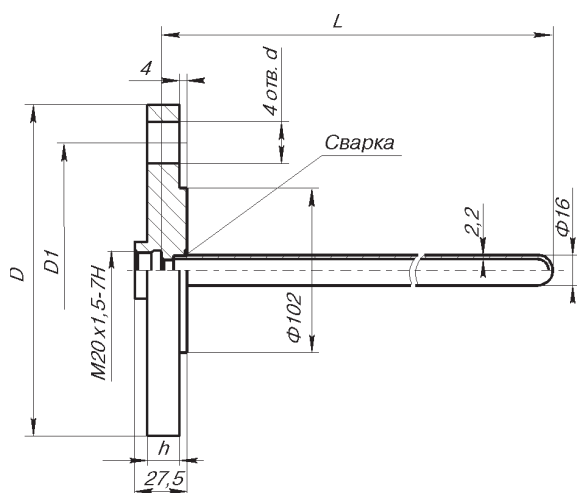


Рис.1. Исполнение I.

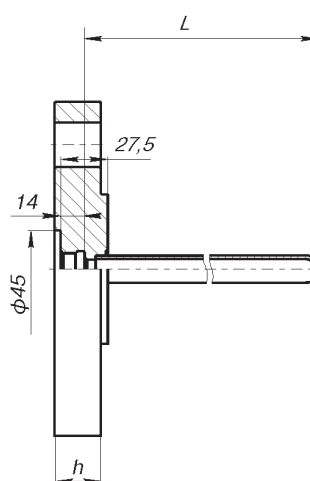


Рис.2. Исполнение II (ост.см.рис.1).

Для датчика температуры с неподвижным штуцером
(2004-01; 2004-02; 2004-03; 2004-04; 2004-05; 2004-07).

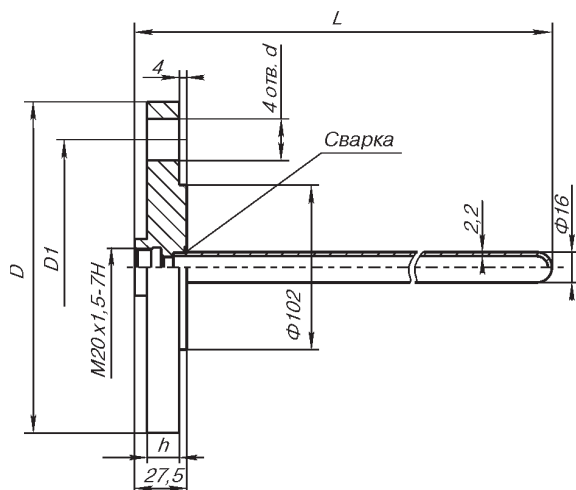


Рис.3. Исполнение I.

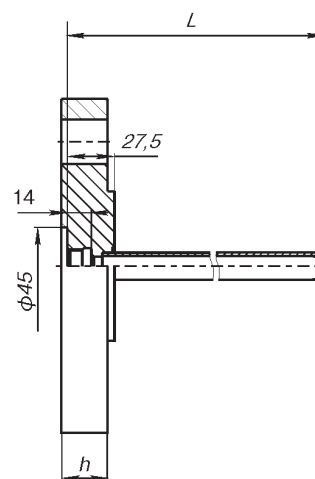


Рис.4. Исполнение II (ост.см.рис.3).

Для защитных гильз 2004-01; 2004-02; 2004-03; 2004-04; 2004-05; 2004-07; 2004-11; 2004-12; 2004-13; 2004-14; 2004-15; 2004-17 присоединительные размеры фланцев см. рис. 5-10 соответственно.

Присоединительные размеры уплотнительной поверхности фланцев выполнены по ГОСТ 12815-80.

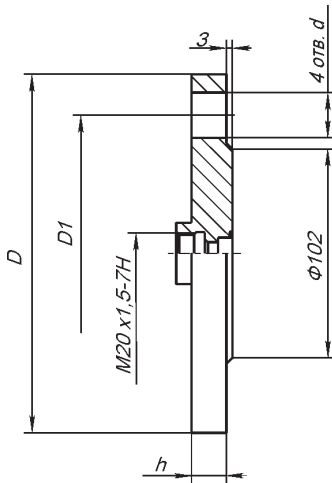


Рис.5. Фланец гильзы 2004-01; 2004-11.

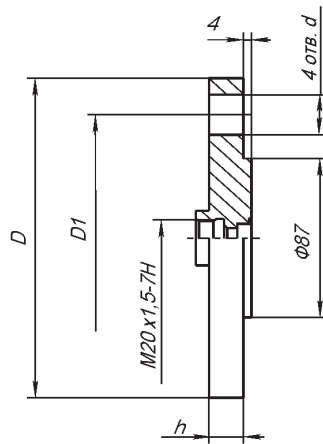


Рис.6. Фланец гильзы 2004-02; 2004-12.

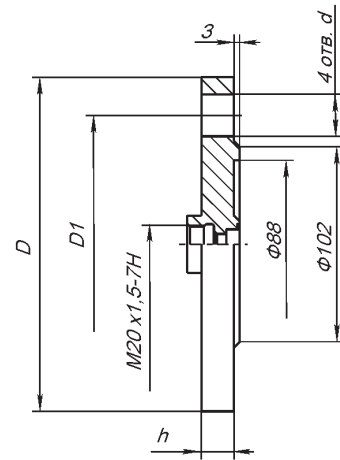


Рис.7. Фланец гильзы 2004-03; 2004-13.

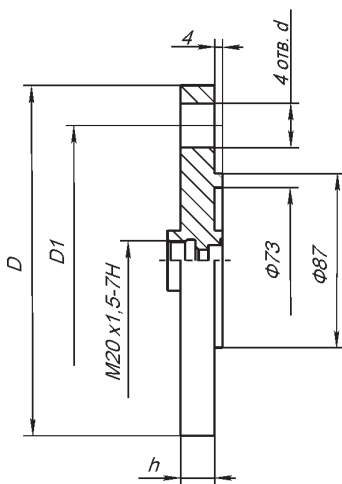


Рис.8. Фланец гильзы 2004-04; 2004-14.

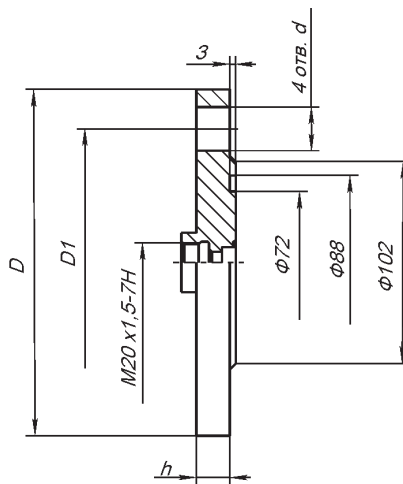


Рис.9. Фланец гильзы 2004-05; 2004-15.

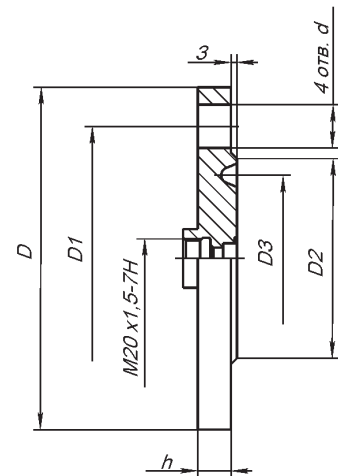


Рис.10. Фланец гильзы 2 2004-07; 2004-17.

По согласованному запросу возможно изготовление фланца по стандарту ANSI или DIN.

ПРИМЕР ОБОЗНАЧЕНИЯ ШТУЦЕРНЫХ ФЛАНЦЕВЫХ ГИЛЬЗ ПРИ ЗАКАЗЕ

Гильза защитная 2004 - 11 - 02 - 630

1 2 3 4

1. Обозначение.
2. Исполнение фланца (рис.5-10).
3. Исполнение по давлению (-00, ..., -05; табл.1, 2).
4. Монтажная длина L, мм (выбирается из ряда: 80, 120, 160, 200, 250, 320, 400, 500, 630, 800, 1000, 1250, 1600, 2000 мм).

ШТУЦЕР ПЕРЕДВИЖНОЙ

Назначение: предназначен для установки на месте эксплуатации термопреобразователей. Передвижной штуцер рассчитан на давление до 0,25 МПа. Штуцер передвижной поставляется как самостоятельное изделие. Материал штуцера - сталь 12Х18Н10Т.

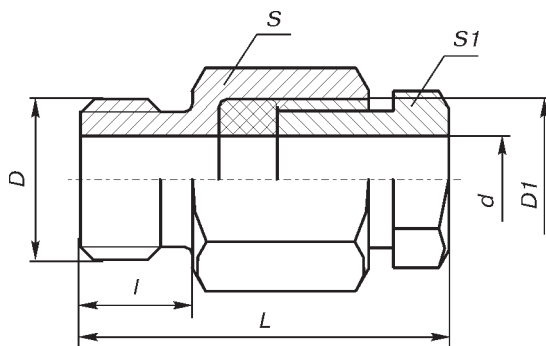


Таблица 1

Обозначение	Размеры, мм						
	L	l	D	D1	d	S	S1
200.002.00-00	65	16	M33x2	M27x2	21	36	30
-01	65	16	M27x2	M27x2	21	36	30
-02	46	16	M27x2	M20x1,5	10,5	36	22
-03	44	14	M20x1,5	M20x1,5	10,5	27	22
-04	44	14	M20x1,5	M20x1,5	8,5	27	22
-05	40	12	M16x1,5	M12x1,5	6,3	22	17
-06	40	12	M16x1,5	M12x1,5	5,3	22	17
-07	40	12	M16x1,5	M12x1,5	5	22	17
-08	40	12	M12x1,5	M10x1	4,3	17	14

ПРИМЕР ОБОЗНАЧЕНИЯ ПРИ ЗАКАЗЕ

Штыцер передвижной - 200.002.00-03

1

2

1. Наименование.
2. Обозначение штуцера (табл. 1).

МОНТАЖНЫЕ КОМПЛЕКТЫ КАБЕЛЬНОГО ВВОДА

Назначение: для подключения термопреобразователей Метран-250, Метран-270-Exd, Метран-280-Exd к функциональной и (или) вторичной аппаратуре.

Для бронированного кабеля

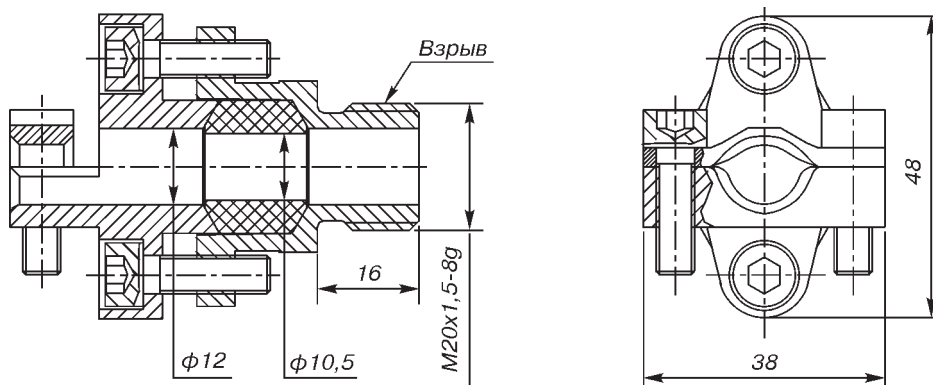


Рис. 1. 251.01.09.000

Для трубного монтажа

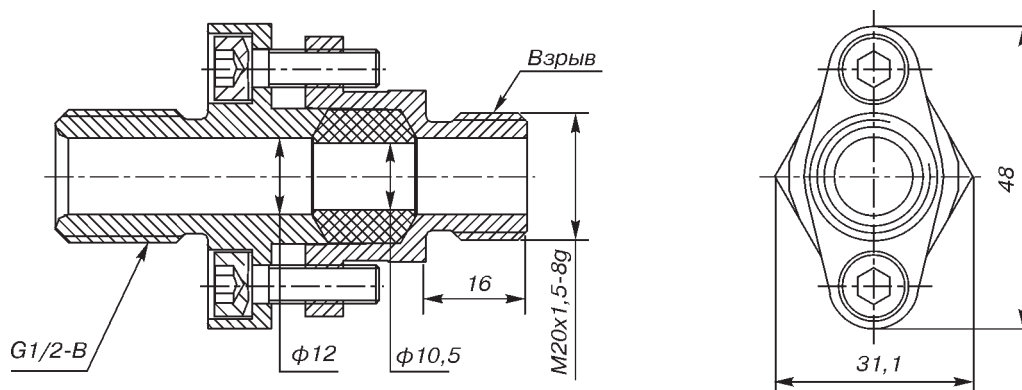


Рис. 2. 251.01.08.000

ПРИМЕР ОБОЗНАЧЕНИЯ ПРИ ЗАКАЗЕ

В примере обозначения при заказе термопреобразователей Метран-250, Метран-270-Exd, Метран-280-Exd указывается:

БК - для бронированного кабеля,

ТБ - для трубного монтажа.

Назначение: для подключения ИПТ Метран-280-31, -32, -33 к функциональной и (или) вторичной аппаратуре.

Для бронированного стальной проволокой кабеля

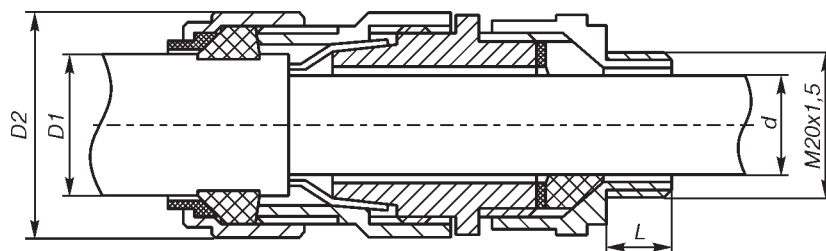


Рис.3. Ввод кабельный К3, К4.

Для бронированного стальной лентой или оплеткой кабеля

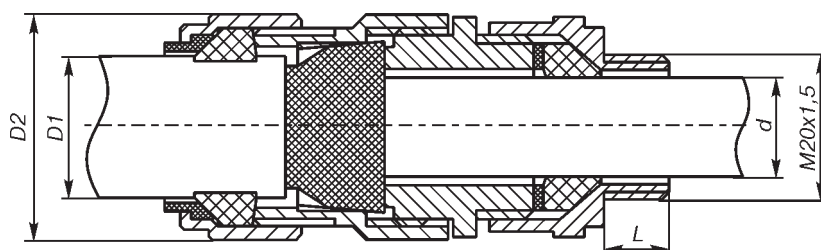


Рис.4. Ввод кабельный К5, К6.

Таблица 1

Тип кабельного ввода	Рис.	L, мм	d, мм		D1, мм		Толщина брони	D2, мм
			min	max	min	max		
К3	3	15	3,1	8,6	6,0	13,4	0,90	24,4
К4		10	6,1	10,0	9,5	15,9	от 0,90 до 1,25	26,6
К5	4	15	3,1	8,6	6,0	13,4	0,85	24,4
К6		10	6,1	10,0	9,5	15,9	0,85	26,6

Пример обозначения при заказе

В примере обозначения при заказе ИПТ Метран-280-31, -32, -33 указывается тип кабельного ввода по табл. 1.

БОБЫШКИ СЕРИИ 2000

Назначение: для установки на месте эксплуатации термопреобразователей и защитных гильз.

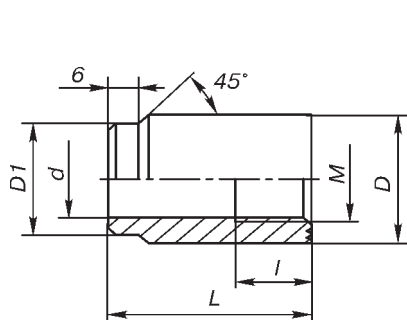


Рис.1. 2010-01.

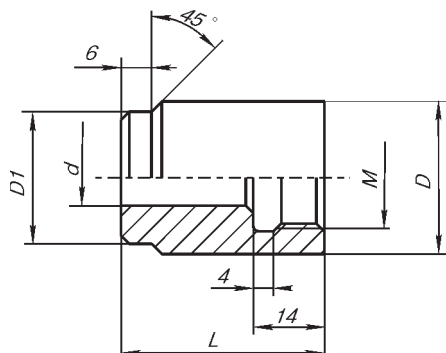


Рис.2. 2010-02.

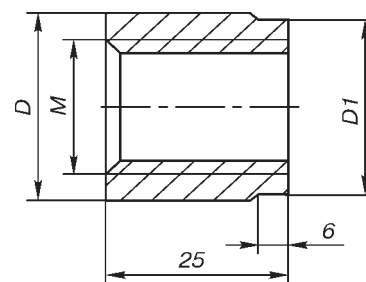


Рис.3. 2010-03.

Габаритные размеры бобышек 2010-01, 2010-02, 2010-03

Таблица 1

Обозначение	Заменяемые модели бобышек	Размеры, мм					
		M	D	D1	d	l	L
2010-01	1610.000.03	20x1,5	30	26	18	24	40
							60
		27x2	40	30	22	32	50
							70
33x2	50	36	31	32	70		
					90		
2010-02	1610.000.23	20x1,5	30	26	11	14	40
							60
2010-03	1610.000.06	20x1,5	28	26			
		27x2	35	33			
		33x2	41	39			

Габаритные размеры бобышки 2010-04

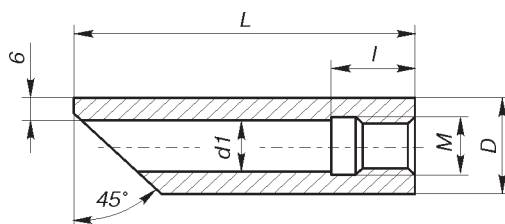


Рис.4. 2010-04.

Таблица 2

Обозначение	Заменяемые модели бобышек	Размеры, мм				
		M	D	d1	L	l
2010-04	1610.000.08	M20x1,5	32	18,5	115	24
					140	
		M27x2	42	25	115	
					140	
		M33x2	48	31	115	
					140	

Код материала бобышек

Таблица 3

Обозначение	Материал	Код материала
2010-01, -02, -03, -04	Ст. 20	Ст.20
	12X18H10T	H10
	09Г2С	Г2

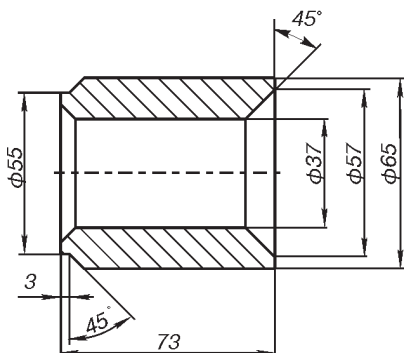
ПРИМЕР ОБОЗНАЧЕНИЯ ПРИ ЗАКАЗЕ

Бобышка 2010 - 01 - M20x1,5 - 60 - Г2
 1 2 3 4

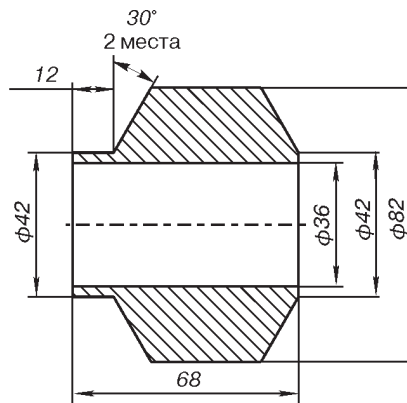
1. Обозначение.
2. Монтажная резьба (табл.1, 2).
3. Высота L, мм (табл.1).
4. Код материала (табл.3).

БОБЫШКА ПРИВАРНАЯ 2010-05, 2010-06

Назначение: для установки на месте эксплуатации датчиков температуры ТХА Метран-231, ТХК Метран-232 рис.10, 11, 12, 13 и сварных защитных гильз 2003-01.



Материал - 12X18H10T
Рис.5. 2010-05.



Материал - 12X1МФ
Рис.6. 2010-06.

ПРИМЕР ОБОЗНАЧЕНИЯ БОБЫШКИ ПРИВАРНОЙ ПРИ ЗАКАЗЕ

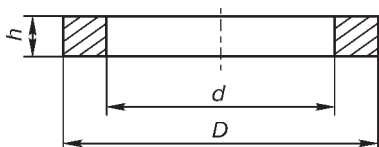
Бобышка 2010-05
 1

1. Обозначение.

ШАЙБЫ

Назначение: для герметизации термопреобразователей на месте установки. Шайба поставляется как самостоятельное изделие.

Материал: медь М1.



ПРИМЕР ОБОЗНАЧЕНИЯ ПРИ ЗАКАЗЕ

Шайба - 1610.000.04-01
 1 2

1. Наименование.
2. Обозначение шайбы (табл.1).

ГАБАРИТНЫЕ РАЗМЕРЫ

Таблица 1

Обозначения	D, мм	d, мм	h, мм	Применение для датчиков температуры
1610.000.04-00	18	13,5	1,5	С подвижным штуцером M20x1,5 (S22)
-01	32	26	1,5	С неподвижным штуцером M20x1,5 (S27)
-02	36	32	2	С неподвижным штуцером M27x2 (S32)
-03	38	28	2	С неподвижным штуцером M27x2 (S27)
-04	47	39	2	С неподвижным штуцером M33x2 (S41)
-05	30	21	1,5	С неподвижным штуцером M20x1,5