

Материал защитной арматуры

Таблица 2

Материал	Код исполнения по материалам
12X18H10T	H10
10X17H13M2T	H13

Условное давление (P_y), показатель тепловой инерции (T) и группа виброустойчивости (B_y)

Таблица 3

Рис.	P _y , МПа	T, с	Бу по ГОСТ 12997
1	1	20	V2
2, 4	16	20	
3, 5	32	8	

ПРИМЕР ОБОЗНАЧЕНИЯ ПРИ ЗАКАЗЕ

ТСП Метран-256 (100П) - 02 - 320 - В - 2 - 1 - H10 - (-50...500)°C - БК - У1.1 - ГП										
1	2	3	4	5	6	7	8	9	10	11

- Преобразователь термоэлектрический
ТСП Метран-255 НСХ 50П
ТСП Метран-256 (100П) НСХ 100П
ТСП Метран-256 (Pt100) НСХ Pt100
- Код исполнения защитной арматуры
01 по рис.1
02 по рис.2
03 по рис.3
04 по рис.4
05 по рис.5
- Длина монтажной части, L, мм (табл.1).
- Код класса допуска
В класс допуска В.
- Схема соединений
2 двухпроводная
3 трехпроводная
4 четырехпроводная
- Количество чувствительных элементов (ЧЭ)
1 один ЧЭ
- Код исполнения защитной арматуры по материалам (табл.2).
- Диапазон измеряемых температур
-50...500°C
-50...200°C
- Тип монтажного комплекта кабельного ввода (см. раздел "Монтажные комплекты кабельного ввода").
БК бронированный кабель
ТБ трубный монтаж
- Климатическое исполнение (по ГОСТ 15150)
У1.1
ТЗ
- Обозначение метрологической поверки:
ГП проверка органами Ростехрегулирования.

Комплект термопреобразователей сопротивления КТСМ Метран-204, КТСП Метран-206, КТСП Метран-226, КТСП Метран-227, КТСП Метран-228

Назначение: для измерения температуры и разности температур воды в прямом и обратном трубопроводах водяных систем теплоснабжения в составе теплосчетчиков.

В комплект входят два термопреобразователя сопротивления.
 ТУ 4211-004-12580824-2001.

НСХ: 100М ($W_{100}=1,4280$) для ТСМ Метран-204;
 100П ($W_{100}=1,3910$) для ТСП Метран-206;
 Pt 100 ($W_{100}=1,3850$) для ТСП Метран-226;
 Pt 500 ($W_{100}=1,3850$) для ТСП Метран-227;
 Pt 1000 ($W_{100}=1,3850$) для ТСП Метран-228.

Диапазон измеряемых температур термометрами комплекта: 0...150°C (для КТСМ), 0...180°C (для КТСП).

Диапазон измеряемой разности температур: от 5 до 145°C.

Класс допуска термопреобразователей сопротивления, входящих в комплект: А (только для ТСП), В.

Схема соединений: 4-х проводная.

Основная допускаемая погрешность измерения температуры, t, °C:

$\pm(0,15+0,002|t|)$ для ТСП класса допуска А;
 $\pm(0,3+0,005|t|)$ для ТСП класса допуска В;
 $\pm(0,25+0,0035|t|)$ для ТСМ класса допуска В

Основная допускаемая погрешность измерения разности температур (Dt) "горячего" и "холодного" термометра, °C:

$\pm(0,05+0,001Dt)$ для ТСП класса допуска А;
 $\pm(0,10+0,002Dt)$ для ТСП класса допуска В;
 $\pm(0,10+0,002Dt)$ для ТСМ класса допуска В

Значения W_{100} для термометров сопротивления комплекта должны отличаться между собой на величину не более 0,0004.
 Значения сопротивлений ТС комплекта при температуре 0°C (R₀) должны отличаться между собой на величину не более 0,02%.

Материал защитной арматуры: 12Х18Н10Т.

Степень защиты от воздействия пыли и воды IP65 по ГОСТ 14254.

Климатическое исполнение: У1.1 по ГОСТ 15150, но для значений температуры окружающего воздуха от -45° до 60°С; Т3 по ГОСТ 15150, но для значений температуры окружающего воздуха от -10° до 60°С и относительной влажности до 98% при температуре 35°С.

Межповерочный интервал: 2 года - для КТСП, 1 год - для КТСМ.

Средний срок службы: не менее 5 лет.

Гарантийный срок эксплуатации: 18 месяцев с момента ввода в эксплуатацию.

Материал соединительной головки (рис. 1, 2):

пластик АБС - для КТСМ Метран-204,

полиамид Технаmid® А-СВ30-Л - для КТСП Метран-206, -226, -227, -228.

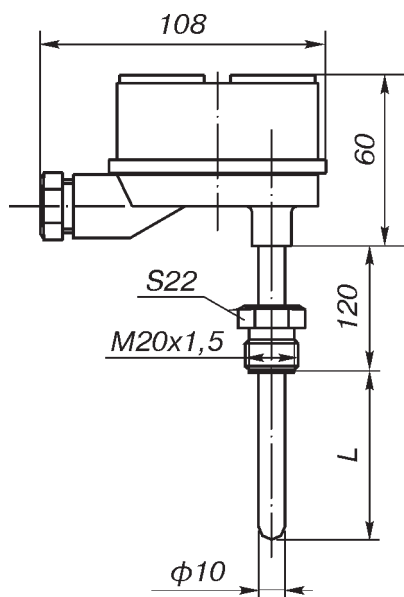


Рис. 1.

(штуцер подвижный).

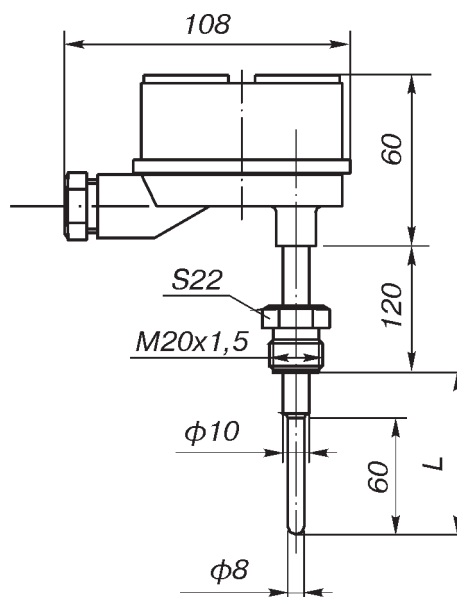


Рис. 2.

(штуцер подвижный).

Материал соединительной головки: алюминиевый сплав (рис. 1а, 2а, 3).

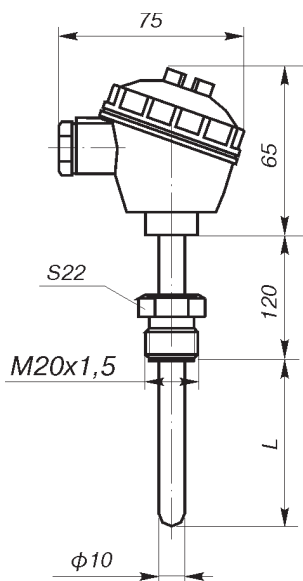


Рис. 1а.

(штуцер подвижный).

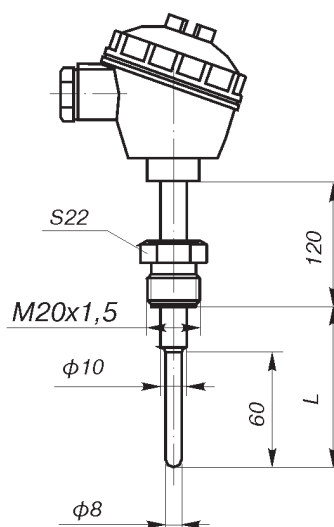


Рис. 2а (ост.см.рис.1а).

(штуцер подвижный).

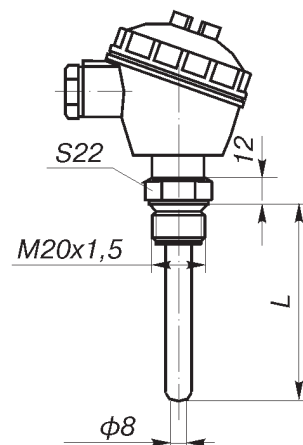


Рис. 3 (ост.см.рис.1а).

(штуцер неподвижный).

Условное давление (P_y), показатель тепловой инерции (Т) и группа виброустойчивости (В_y)

Таблица 1

Рис.	НСХ	P _y , МПа	Т, с	В _y по ГОСТ 12997	
1, 1а	100М, 100П	10	40	V1	
	Pt100, Pt500, Pt1000		20		
2, 2а	100М, 100П	6,3	20		
	Pt100, Pt500, Pt1000		15		
3					

Стандартный ряд монтажных длин

Таблица 2

L, мм	60	80	100	120	160	200	250	320	400
Рис. 1, 1а	+	+	+	+	+	+	+	+	+
Рис. 2, 2а	-	-	+	+	+	+	+	+	+
Рис.3	-	-	-	+	+	+	+	+	+
Масса, кг	0,4...0,45								

ПРИМЕР ОБОЗНАЧЕНИЯ ПРИ ЗАКАЗЕ

КТСМ Метран-204 - 02 - 120 - В - У1.1 - ГП

1 2 3 4 5 6

1. Комплект термопреобразователей сопротивления

КТСМ Метран-204 НСХ 100М
КТСП Метран-206 НСХ 100П
КТСП Метран-226 НСХ Pt100
КТСП Метран-227 НСХ Pt500
КТСП Метран-228 НСХ Pt1000

2. Код исполнения защитной арматуры

02 по рис. 1
03 по рис. 2
17 по рис. 3 (только для КТСП Метран-226, -227, -228)
32 по рис. 1а (только для КТСМ Метран-204, КТСП Метран-206)
33 по рис. 2а (только для КТСМ Метран-204, КТСП Метран-206)

3. Длина монтажной части, L, мм (табл.2).

4. Код класса допуска

А для ТСП класса допуска А
В для ТСП, ТСМ класса допуска В

5. Климатическое исполнение (по ГОСТ 15150)

У1.1

ТЗ

6. Обозначение метрологической поверки:

ГП поверка органами Ростехрегулирования.