

Беспроводной шлюз 1420



- **Многоуровневый подход к обеспечению безопасности работы беспроводной сети**
- **Прием и передача данных по радиосигналу на частоте 2,4 ГГц**
- **Обеспечение одновременного подключения до 100 беспроводных измерительных приборов**
- **Возможность взаимодействия беспроводных приборов между собой в самоорганизующейся беспроводной сети**
- **Возможность выбора маршрута передачи путем автоматической реорганизации сети в обход препятствий**
- **Простая и гибкая интеграция с системами верхнего уровня посредством Modbus, OPC и других протоколов**
- **Встроенный web-сервер для доступа к данным полевых приборов и параметрам технологического процесса**
- **Встроенный архив**

Беспроводной шлюз 1420 обеспечивает сбор данных от беспроводных полевых приборов и последующую интеграцию этих данных в систему верхнего уровня, используя стандартные протоколы обмена данными.

НАЗНАЧЕНИЕ И ОБЛАСТЬ ПРИМЕНЕНИЯ

Беспроводной шлюз 1420 является главным узлом самоорганизующейся беспроводной сети. Он отвечает за управление сетью, безопасность передачи данных и интеграцию их в систему верхнего уровня. Шлюз является точкой входа для передачи данных от беспроводных приборов, которые затем преобразуются в формат, совместимый с различными системами управления. Прием и передача данных в беспроводной сети осуществляется по радиосигналу на рабочей частоте 2,4-2,5 ГГц по HART-протоколу.

Беспроводной шлюз 1420 поддерживает одновременное подключение до 100 беспроводных измерительных приборов. Расширение сети путем добавления дополнительных приборов происходит быстро и просто, позволяя легко планировать расширения и модернизацию систем автоматизации технологических процессов. В отличие от большинства беспроводных измерительных приборов, которые требуют наличия прямой видимости между ними и шлюзом для передачи информации, надежные самоорганизующиеся сети предоставляют возможность

беспроводным полевым приборам самим взаимодействовать друг с другом.

Двумя ключевыми компонентами, обеспечивающими надежность, являются наличие нескольких независимых путей передачи информации для каждого прибора и автоматический выбор маршрута. Эти инновации позволяют достигнуть надежности передачи данных более чем 99%. Надежность передачи данных - это показатель качества передачи данных при наличии сбоев. Возможность автоматического выбора нескольких путей прохождения сигнала позволяет использовать беспроводные сети без проведения дополнительного обследования технологического объекта перед установкой измерительных приборов. Самоорганизующиеся сети изначально спроектированы для надежной работы даже в сложных условиях. Возможность выбора маршрута передачи и автоматическая настройка сети позволяют избежать влияния физических помех, таких как строительные леса и временные конструкции, путем автоматической реорганизации сети в обход препятствий (см рис.1).

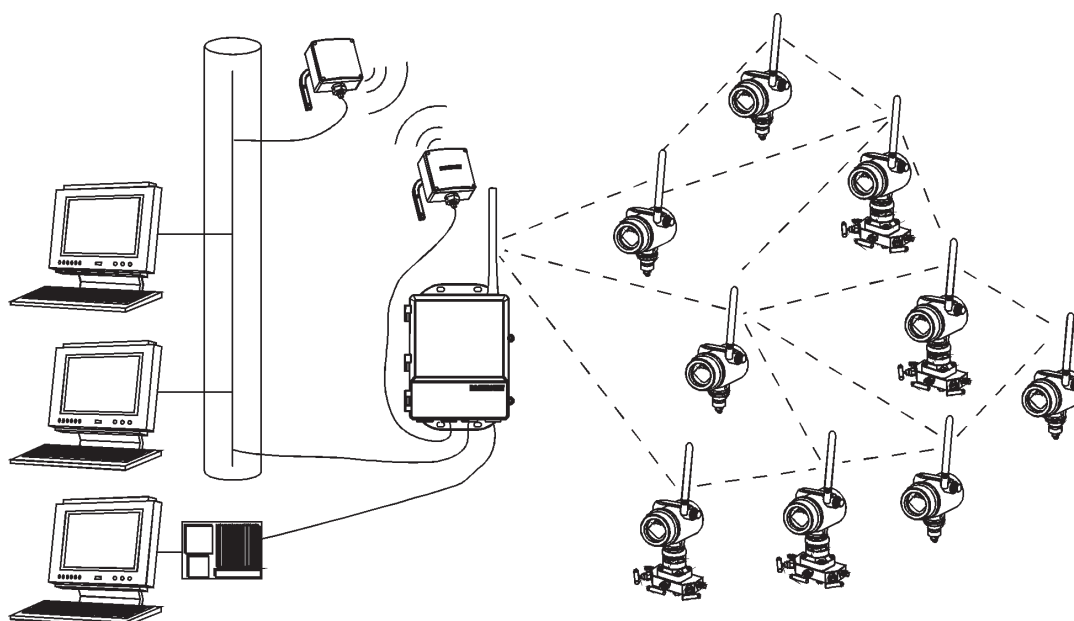


Рис. 1. Самоорганизующаяся беспроводная сеть.

ЗАЩИТА ИНФОРМАЦИИ

Беспроводной шлюз 1420 обеспечивает возможность управления уровнями защиты информации в беспроводных сетях. Безопасность связи - это способность передавать контролируемые данные от надежного источника информации к надежному приемнику информации без вмешательства третьих сторон. Беспроводной шлюзу 1420 предлагает **многоуровневый подход к обеспечению безопасности работы сети**, используя следующие методики:

Аутентификация - осуществление проверки регистрационной информации отправителя и получателя данных.

Верификация - проверка достоверности данных.

Шифрование - 128-битное кодирование данных.

Управление ключами - периодическое изменение ключей шифрования данных, автоматически управляемое беспроводным шлюзом

Защита от помех - передача широкополосных сигналов с прямой последовательностью (DSSS, Direct-Sequence Spread Spectrum).

Шлюз и информационная система использует защищенный HTTP (Secure HTTP) и безопасные соединения SSL (протокол защищенных сокетов) для коммуникации в сети Ethernet с системой управления, все незадействованные порты остаются закрытыми.

КОММУНИКАЦИОННЫЕ ХАРАКТЕРИСТИКИ

RS485

2-х-проводная коммуникационная линия для многоточечных соединений по протоколу Modbus.

- скорость передачи информации: 9600, 19200, 38400 или 57600 бод.

- протокол Modbus RTU.

- линия связи (длина линии связи до 1500 м, одиночная витая экранированная пара сечением от 0,78 до 1,1 мм²).

Ethernet

Интерфейс Ethernet позволяет считывать данные с любого первичного прибора или записывать их с помощью стандартного web-браузера. Коммуникационный Ethernet порт 10base-T/100base-TX, дополнительно подключение второго Ethernet, Modbus TCP/IP и OPC (рис.2).

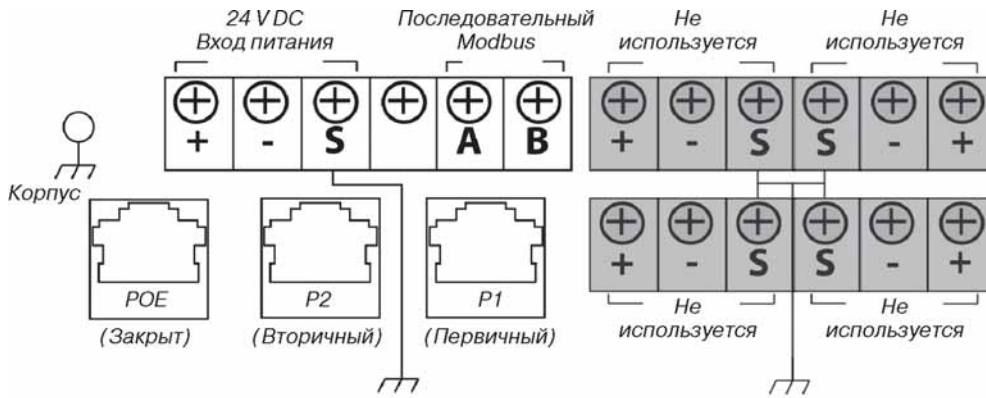


Рис.2. Схема подключения клеммного блока шлюза.

Modbus

Беспроводной шлюз 1420 связывается с системой управления, используя протокол Modbus.

Система Modbus может считывать как результаты измерений процесса, так и статус или другие параметры.

Отображение каждого измерения осуществляется путем присвоения тэгу или статусу каждого измерения номера регистра, используя web интерфейс (рис.3, 4).

Процесс присвоения номеров регистрам является полностью конфигурируемым, что позволяет регистрам беспроводного шлюза 1420 соответствовать требованиям системы Modbus.

Количество регистров Modbus задается пользователем.

Последовательный интерфейс Modbus RS485 поддерживает скорость передачи данных от 9600 до 57600 бит/с.

При использовании интерфейса Ethernet возможна интеграция по Modbus TCP/IP.

OPC

Беспроводной шлюз 1420 поддерживает передачу информации в систему управления, используя технологию OPC. Любой стандартный выход или параметр можно сделать доступным для OPC-клиента.

Web сервер

Конфигурирование первичных приборов, а также беспроводного шлюза 1420 осуществляется путем использования ПК со стандартным web-браузером и подключением Ethernet, исключая необходимость применения специального программного обеспечения. Конфигурируемые пользователем страницы позволяют группировать и легко просматривать измеренные значения с помощью web-интерфейса. Web-страницы можно просматривать либо используя выделенную сеть, либо подключившись к внутренней сети пользователя (см.рис.5). Для предотвращения несанкционированного доступа к данным используется защита с помощью ввода имени пользователя и пароля.



Рис.3. Экран соответствия регистров Modbus.



Рис.5. Окно беспроводного шлюза 1420 в интернет браузере.

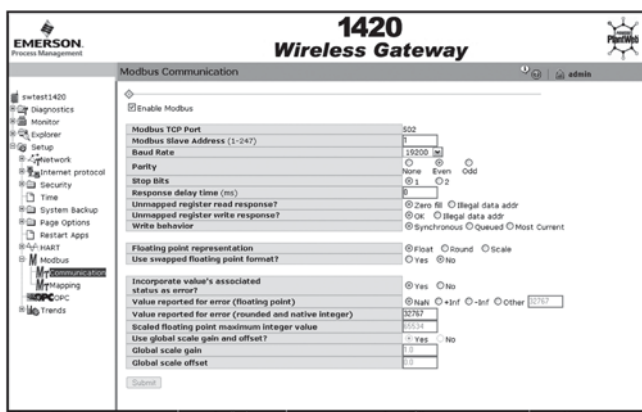


Рис.4. Экран связи по протоколу Modbus.

AMS Device Manager

Беспроводной шлюз 1420 распространяет все возможности системы AMS Device Manager на полевые приборы. При совместном использовании системы AMS Device Manager и беспроводного шлюза 1420 доступны разнообразные возможности управления активами, такие как конфигурирование прибора, сравнение конфигураций, контрольный журнал, калибровка, сигналы тревоги и другие. Сигналы тревоги можно задать так, чтобы они выдавали предупреждения о необходимости проведения технического обслуживания, выбросах в окружающую среду, уровнях в резервуаре и т.д.

ОСНОВНЫЕ ПАРАМЕТРЫ ШЛЮЗА

Питание

24 В постоянного тока, 500 мА.

Защита от молний и скачков напряжений

в соответствии с EN61000-4-5.

Климатическое исполнение

Температура окружающей среды от -40 до 60°C.
Относительная влажность воздуха до 95% при температуре 25°C.

Степень защиты от воздействия пыли и воды IP65

Материал

- корпус - алюминиевый сплав;
- покрытие - полиуретан;
- уплотнение - резина;
- антенна - полибутилентерефталат (ПБТ).

Масса

4,54 кг

Взрывозащищенность

- маркировка взрывозащиты ExnAnLIICT4 X;
- вид взрывозащиты - защита вида "n";
- диапазон температуры окружающей среды от -40 до

60°C.

Взрывозащищенность модуля интерфейса обеспечивается защитой вида "n" по ГОСТ Р 51330.14-99 и выполнением их конструкции в соответствии с требованиями ГОСТ Р 51330.0-99 (МЭК 60079-0-98).

Вид взрывозащиты "защита вида nA" достигается за счет отсутствия искрящих частей, малой потребляемой мощности, выполнения конструкции оболочек модулей интерфейса, обеспечивающих степень защиты от внешних воздействий не ниже IP54, применением контактных зажимов, удовлетворяющих требованиям ГОСТ Р 51330.14-99.

Вид взрывозащиты "защита вида nL" достигается за счет ограничения тока, напряжения и параметров емкостей и индуктивностей электронной схемы до искробезопасных значений в нормальном режиме работы, что подтверждено результатами испытаний.

Знак X, стоящий после маркировки взрывозащиты означает, что необходимо соблюдать следующие "особые" условия монтажа и эксплуатации:

- подсоединение внешних электрических цепей необходимо осуществлять через кабельные вводы с видом взрывозащиты: защита вида "е" или "n", сертифицированные в установленном порядке;

- при подключении или отключении внешние цепи должны быть обесточены.

Разрешительные документы:

Сертификат соответствия
ГОСТ Р №РОСС US.ГБ05.В02260.

ГАБАРИТНЫЕ И ПРИСОЕДИНИТЕЛЬНЫЕ РАЗМЕРЫ

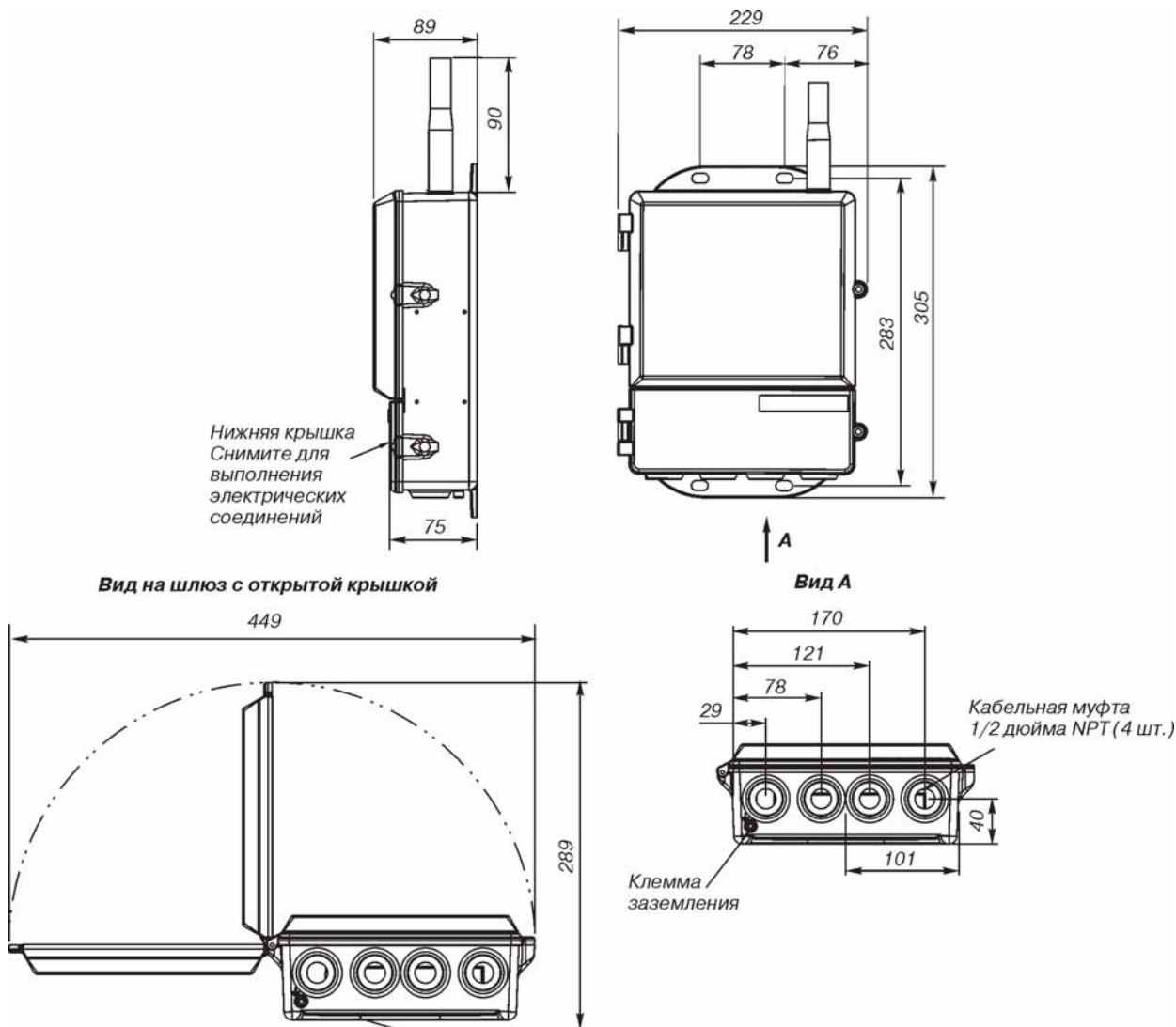


Рис.6. Беспроводной шлюз 1420.

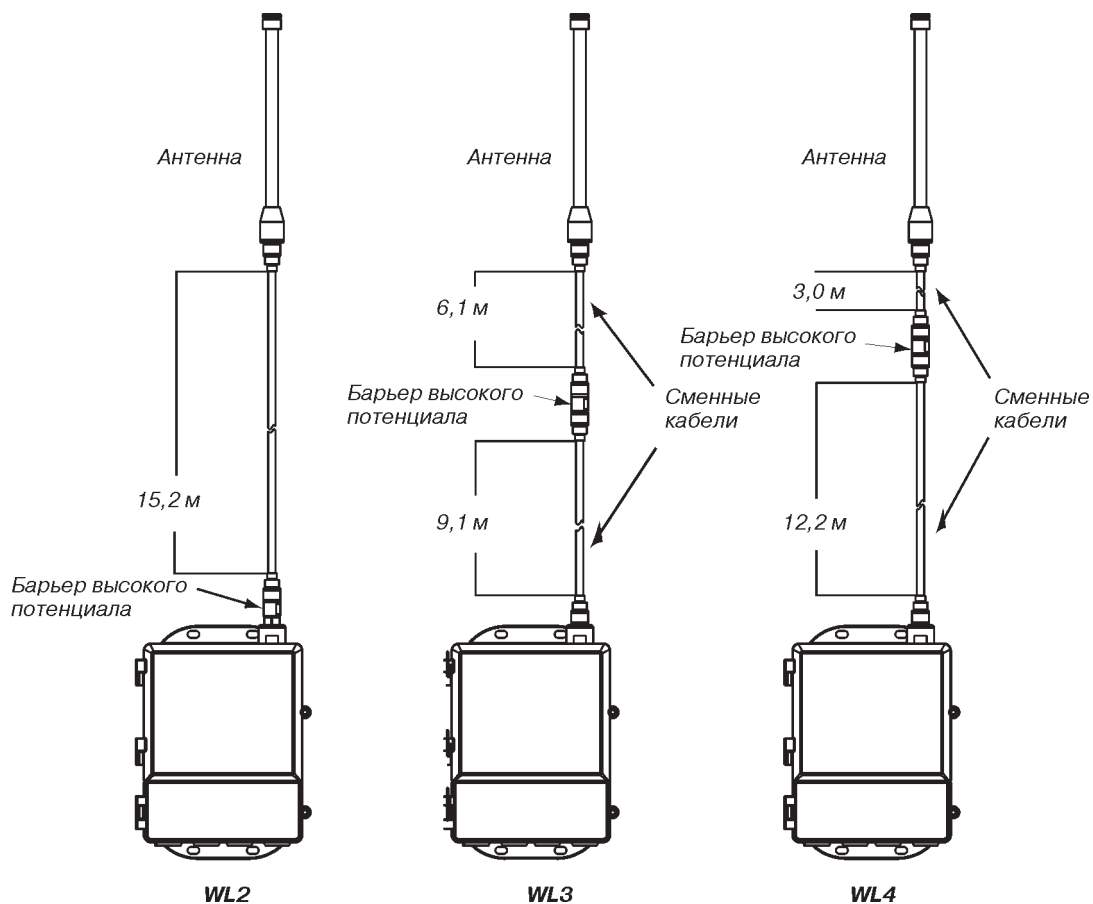


Рис. 7. Варианты выносной всенаправленной антенны.

При заказе беспроводного шлюза 1420 с выносной всенаправленной антенной поставляется уплотнительная лента для установки выносной антенны, а также монтажный кронштейн.

Вариант WL2 используется для эксплуатации вне помещения, когда выносная антенна и беспроводной шлюз 1420 устанавливаются вне помещения.

Варианты WL3 и WL4 применяются в тех случаях, когда беспроводной шлюз 1420 устанавливается в помещении, барьер высокого потенциала монтируется на наружной стене и выносная антенна устанавливается вне помещения.

