

Сосуды уравнильные конденсационные СК, уравнильные СУ, разделительные СР

Сосуды уравнильные конденсационные СК предназначены для поддержания постоянства и равенства уровней конденсата в соединительных линиях, передающих перепад давлений от диафрагмы к датчикам разности давлений, при измерении расхода пара.

Сосуды уравнильные СУ предназначены для поддержания постоянного уровня жидкости в одной из двух соединительных линий при измерении уровня жидкости в резервуарах с использованием датчиков разности давлений.

Сосуды разделительные СР предназначены для защиты внутренних полостей датчиков от непосредственного воздействия измеряемых агрессивных сред путем передачи давления через разделительную жидкость.

Сосуды не имеют внутренних перегородок.

Таблица

Наименование	Условное обозначение	Условное давление, МПа	Исполнение	Пробное давление, МПа
Сосуды уравнильные конденсационные	СК-4-1-А СК-4-1-Б	4	1	6
	СК-10-1-А СК-10-1-Б	10	1	15
	СК-40-А СК-40-Б	40	-	56
Сосуды уравнильные	СУ-6,3-2-А СУ-6,3-2-Б	6,3	2	9,5
	СУ-25-2-А СУ-25-2-Б	25	2	35
	СУ-6,3-4-А СУ-6,3-4-Б	6,3	4	9,5
	СУ-40-А СУ-40-Б	40	-	56
Сосуды разделительные	СР-6,3-2-А СР-6,3-2-Б	6,3	2	9,5
	СР-25-2-А СР-25-2-Б	25	2	35
	СР-6,3-4-А СР-6,3-4-Б	6,3	4	9,5
	СР-25-4-А СР-25-4-Б	25	4	35
	СР-40-А СР-40-Б	40	-	56

Условное обозначение материалов, применяемых в сосудах:

- углеродистая сталь - А;
- нержавеющая сталь - Б.

ПРИМЕР УСЛОВНОГО ОБОЗНАЧЕНИЯ ПРИ ЗАКАЗЕ

Сосуд разделительный, на условное давление 40 МПа, из углеродистой стали
Сосуд СР - 40 - А ТУ 25-7439.0018-90

ГАБАРИТНЫЕ И ПРИСОЕДИНИТЕЛЬНЫЕ РАЗМЕРЫ

Сосуды уравнительные СУ

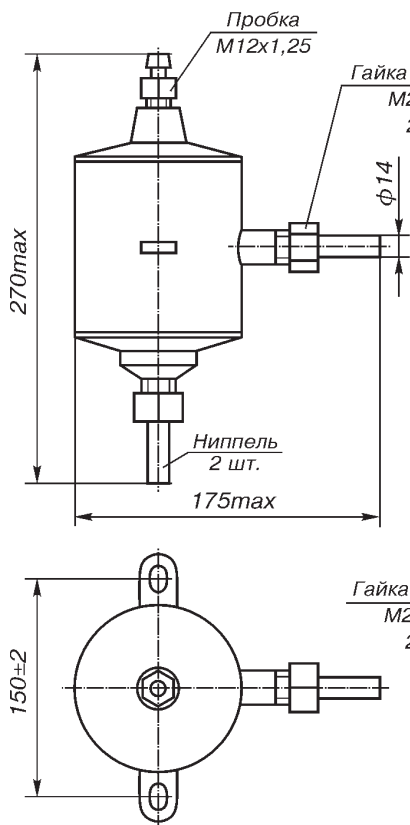


Рис. 1. СУ исполнения 2 (6,3; 25 МПа).

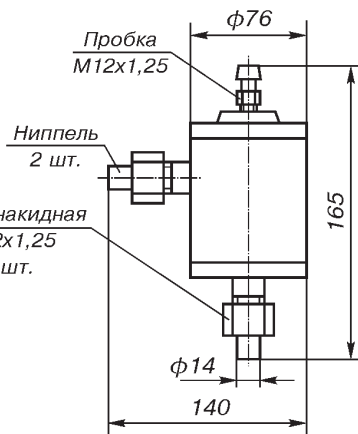


Рис. 2. СУ исполнения 2 (40 МПа).

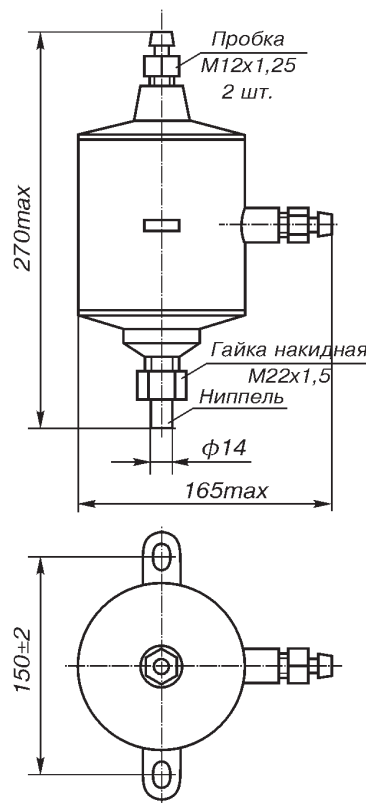


Рис. 3. СУ исполнения 4 (6,3 МПа).

Сосуды уравнительные конденсационные СК

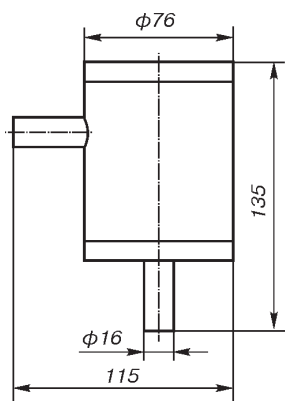


Рис. 4. СК (40 МПа).

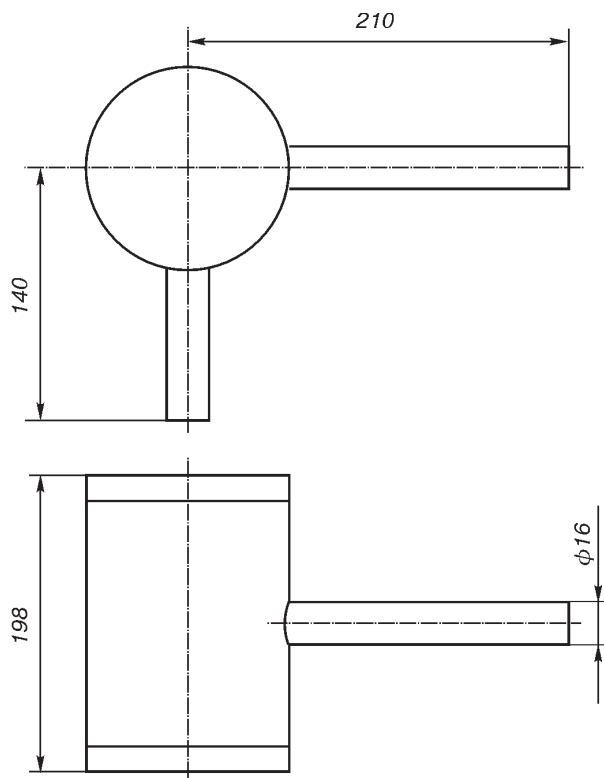


Рис. 5. СК исполнения 1 (4; 10 МПа).

Сосуды разделительные СР

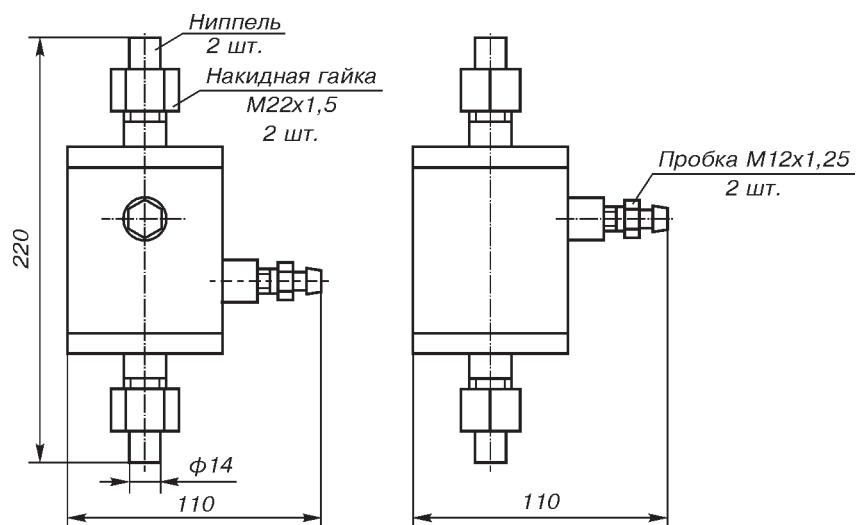


Рис.6. СР (40 МПа).

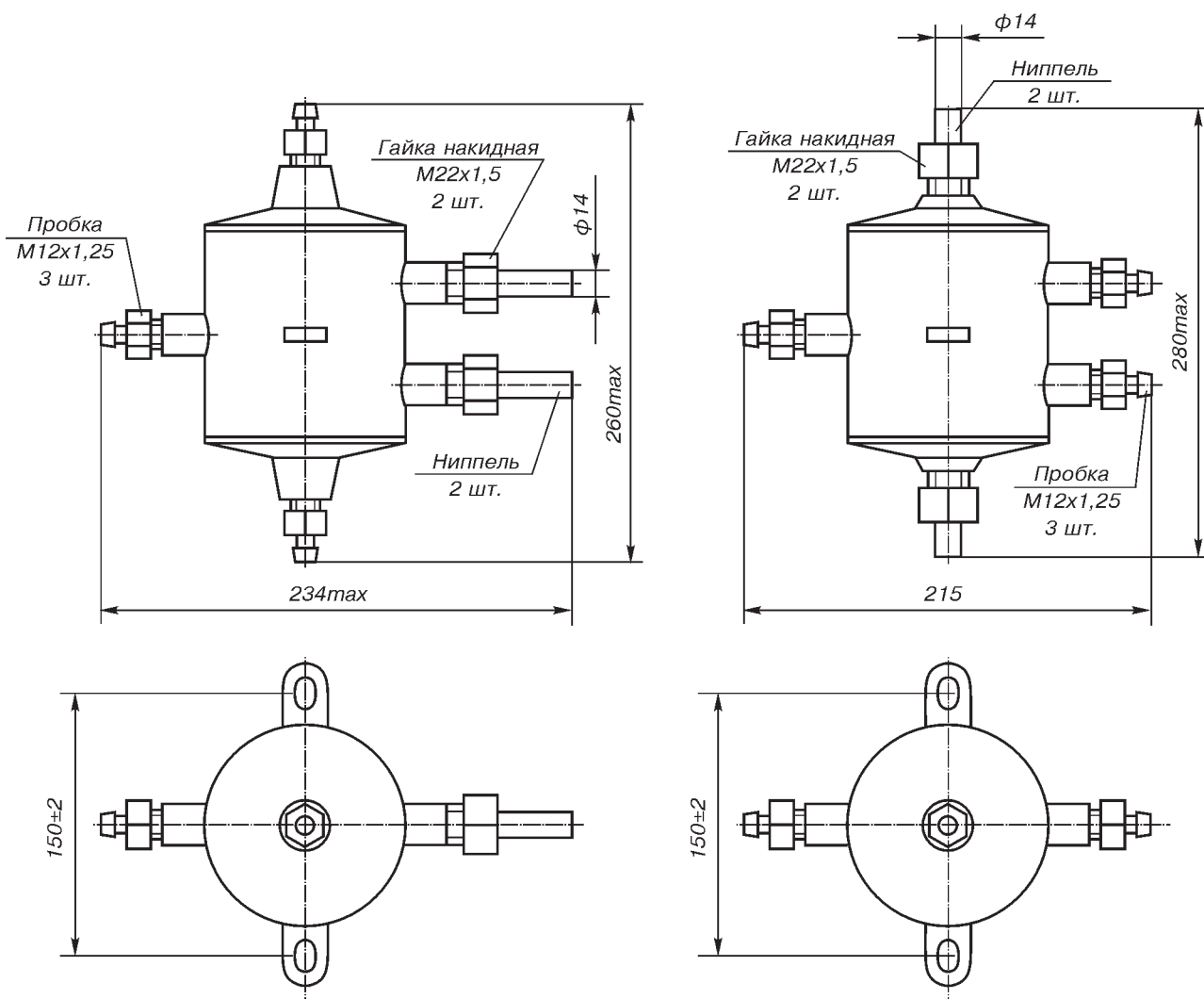


Рис.7. СР исполнения 4 (6,3; 25 МПа).

Рис.8. СР исполнения 2 (6,3; 25 МПа).