

Реле давления РД, РД-У

Код ОКП 421872



- Контролируемая среда: газ, жидкость
- Диапазон уставок от минус 90 до 1600 кПа
- Одна или две независимые плавно регулируемые уставки
- Пределы допускаемой основной погрешности срабатывания реле:
 - избыточного давления - не более $\pm 1\%$ от верхнего предела диапазона уставок;
 - давления-разрежения - не более $\pm 1\%$ (для РД-0,1; РД-0,1У $\pm 4\%$) от суммы абсолютных значений верхних пределов избыточного давления и разрежения диапазона уставок
- Зона возврата - регулируемая для реле:
 - избыточного давления - не более 10% от верхнего предела диапазона уставок;
 - давления-разрежения - не более 5% (для реле РД-0,1; РД-0,1У - не более 7,5%) от суммы абсолютных значений верхних пределов избыточного давления и разрежения диапазона уставок
- Нагрузка - активно-индуктивная
- Степень защиты от пыли и влаги IP54
- ТУ4218-004-36897690-2002

Реле давления РД, РД-У предназначены для переключения электрических цепей (их замыкания или размыкания) в момент достижения заданного давления как при повышении, так и при понижении давления рабочей среды до значения фиксированной уставки.

В качестве переключателя используется герметизированный контакт (геркон).

Реле РД-У (усиленное), выдерживает повышенные значения перегрузочного давления.

Преимущества реле РД, РД-У:

- возможность изменения уставок заказчиком в условиях эксплуатации;
- высокая коррозионная стойкость, обусловленная применением сплавов 36НХТЮ и 12Х18Н10Т в узлах, контактирующих с контролируемой средой (мембрана и диски).

ТЕХНИЧЕСКИЕ ДАННЫЕ

- Диапазон уставок срабатывания, давление перегрузки и др. параметры реле приведены в табл. 1.

Таблица 1

Модель	Наименование	Диапазон уставок давления срабатывания, кПа	Давление перегрузки, кПа		Назначение
			РД	РД-У	
РД-0,1; РД-0,1У	Реле давления-разрежения	(-0,4) - (-0,05); 0,05 - 0,4	5	50	Контроль избыточного давления и разрежения
РД-2,5; РД-2,5У		(-2,5) - (-0,4); 0,4 - 2,5	10	150	
РД-12; РД-12У		(-12) - (-2,5); 2,5 - 12	80	500	
РД-100; РД-100У		(-90) - (-12); 12 - 100	500	1200	
РД-400; РД-400У	Реле избыточного давления	80 - 400	1000	2000	Контроль избыточного давления
РД-1600; РД-1600У		400 - 1600	2000	2500	

- Реле устойчивы к воздействию давления перегрузки, указанному в табл. 1, в течение 5 мин.
- Коммутируемые контактами РД, РД-У значения постоянного тока и мощности приведены в табл. 2.

Таблица 2

Постоянный ток, коммутируемый контактами, А	Напряжение, В		Коммутируемая мощность	
	при нагрузке		при нагрузке	
0,01-0,5	индуктивной	активной	индуктивной, ВА	активной, Вт
	0,05-36	0,05-100	0,6	10

- Реле предназначены для работы с заданными параметрами в условиях:
 - температура окружающей среды -30...50°С;
 - относительная влажность до 85% при температуре 25°С;
 - вибрация частотой до 25 Гц, амплитудой перемещения не более 0,1 мм.

Примечание к разделу "Технические данные": возможно изготовление РД, РД-У с учетом требований, отличающихся от указанных выше, но согласованных с предприятием - изготовителем.

УСТРОЙСТВО И ПРИНЦИП ДЕЙСТВИЯ

Принцип действия реле РД, РД-У основан на передаче упругой деформации чувствительного элемента (мембраны) на коммутирующее устройство при воздействии давления или разрежения контролируемой среды на чувствительный элемент.

Контролируемая среда через штуцер воздействует на мембрану, которая перемещает магнит, действующий своим магнитным полем на **контакты геркона**, замыкая или размыкая электрическую цепь.

Настройка реле на определенную уставку производится потребителем по контрольному манометру вращением регулировочной гайки. Настройка реле может производиться как в сторону повышения давления (тип уставки В - верхняя), так и в сторону понижения давления (тип уставки Н - нижняя), а также на замыкание или размыкание электрических цепей.

Реле давления РД-У отличается от реле РД конструктивными особенностями приёмника давления, предохраняющими чувствительный элемент-мембрану от разрушительного воздействия перегрузочного давления, как избыточного, так и разрежения.

МОНТАЖ

Реле устанавливаются на объекте в вертикальном положении штуцером вниз (важно для РД-0,1; РД-0,1У).

Присоединение штуцерных реле (см.рис.1) производится с помощью штуцера М12х1,5 или М20х1,5. В качестве уплотнения рекомендуется применять прокладки в виде шайб из свинца, фибры, фторопласта, полиуретана или мягкой меди.

Для исключения влияния вибрации на реле, особенно на реле РД-0,1; РД-0,1У, рекомендуется использовать исполнение реле РД-К, РД-У-К (с кронштейном) см.рис.2. Реле с кронштейном устанавливается вдали от источника вибрации. С помощью трубки и фитингов, входящих в комплект РД-К, РД-У-К, к реле подводится контролируемая среда.

Подключение реле в систему контроля производится двухпроводной линией связи медными проводами сечением до 0,5 мм² с помощью соединителя стандарта DIN.

ТЕХНИЧЕСКОЕ ОБСЛУЖИВАНИЕ

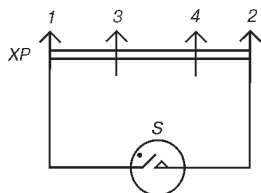
В период эксплуатации приборов необходимо следить за герметичностью соединений, не допускать перегрузки по давлению выше значений, указанных в табл.1.

Не реже одного раза в квартал необходимо проверять заданный предел уставки.

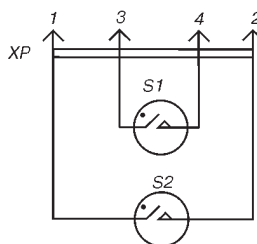
Необходимо следить за тем, чтобы поступающее давление не было пульсирующим.

ПОДКЛЮЧЕНИЕ РЕЛЕ

Однопредельное

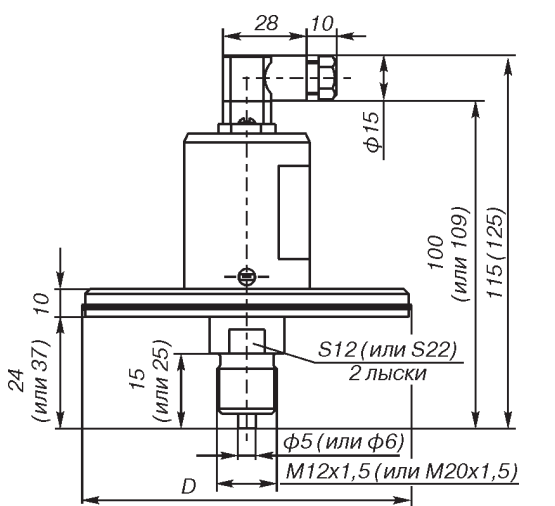


Двухпредельное



ГАБАРИТНЫЕ РАЗМЕРЫ И МАССА

Реле



Размеры в скобках - для реле с резьбой M20x1,5.

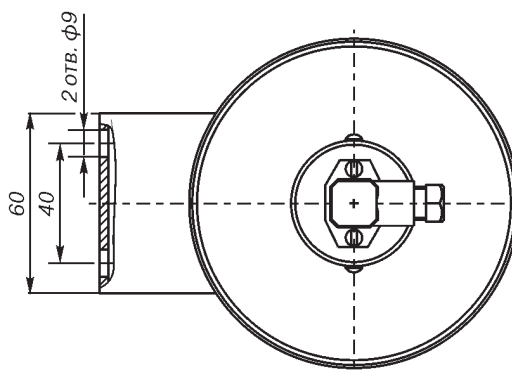
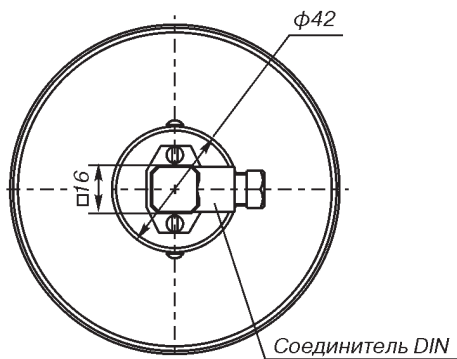
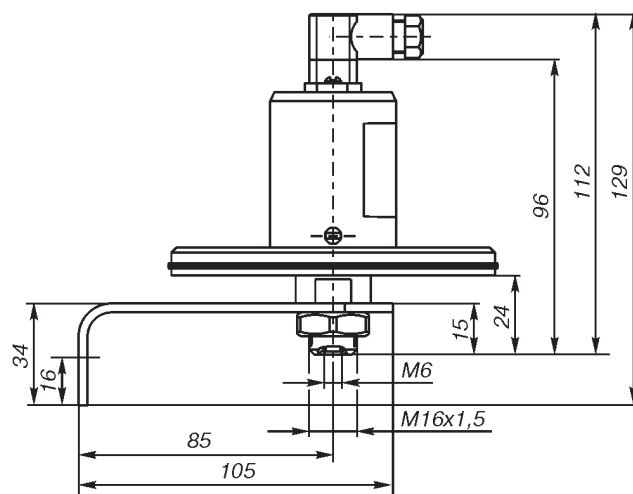


Рис. 1. Реле РД, РД-У с монтажной частью под штуцер M12x1,5 (или M20x1,5).

Рис. 2. Реле РД-К, РД-У-К с монтажной частью под фитинг с трубкой 6/4 с кронштейном (остальное см.рис.1).

Таблица 3

Модель	Диаметр приемника давления, D, мм	Масса, кг, не более	
		рис.1*	рис.2
РД-0,1; РД-0,1У	150	0,9	1,1
РД-2,5; РД-2,5У	110	0,7	0,9
РД-12; РД-12У	57	0,5	0,7
РД-100; РД-100У	57	0,5	0,7
РД-400; РД-400У	42	0,25	0,5
РД-1600; РД-1600У	42	0,25	0,5

* С учетом массы штуцера M20x1,5.

Реле давления РД-П, РД-ПУ

Код ОКП 421872



- Контролируемая среда: газ, жидкость
- Диапазон уставок от минус 90 до 1600 кПа
- Одна плавно регулируемая уставка
- Пределы допускаемой основной погрешности срабатывания реле:
 - избыточного давления - не более $\pm 2\%$ от верхнего предела диапазона уставок;
 - давления-разрежения - не более $\pm 2\%$ (для РД-0,1П; РД-0,1ПУ $\pm 5\%$) от суммы абсолютных значений верхних пределов избыточного давления и разрежения диапазона уставок
- Зона возврата - для реле:
 - избыточного давления - 12% от верхнего предела диапазона уставок;
 - давления-разрежения - 6% (для реле РД-0,1П; РД-0,1ПУ - 9%) от суммы абсолютных значений верхних пределов избыточного давления и разрежения диапазона уставок
- Нагрузка - активно-индуктивная
- Степень защиты от пыли и влаги IP54
- ТУ4218-010-36897690-2004

Реле давления РД-П, РД-ПУ (однопредельные) предназначены для переключения электрических цепей (их замыкания или размыкания) в момент достижения заданного давления как при повышении, так и при понижении давления рабочей среды до значения фиксированной уставки.

В качестве переключателя используется микропереключатель.

Реле РД-ПУ (усиленное) выдерживает повышенные значения перегрузочного давления.

Преимущества реле РД-П, РД-ПУ:

- возможность изменения уставок заказчиком в условиях эксплуатации;
- высокая коррозионная стойкость, обусловленная применением сплавов 36НХТЮ и 12Х18Н10Т в узлах, контактирующих с контролируемой средой (мембрана и диски).

ТЕХНИЧЕСКИЕ ДАННЫЕ

- Диапазон уставок срабатывания, давление перегрузки и др. параметры реле приведены в табл. 1.

Таблица 1

Модель	Наименование	Диапазон уставок давления срабатывания, кПа	Давление перегрузки, кПа		Назначение
			РД	РД-У	
РД-0,1П; РД-0,1ПУ	Реле давления-разрежения	(-0,4) - (-0,05); 0,05 - 0,4	5	50	Контроль избыточного давления и разрежения
РД-2,5П; РД-2,5ПУ		(-2,5) - (-0,4); 0,4 - 2,5	10	150	
РД-12П; РД-12ПУ		(-12) - (-2,5); 2,5 - 12	80	500	
РД-100П; РД-100ПУ		(-90) - (-12); 12 - 100	500	1200	
РД-400П; РД-400ПУ	Реле избыточного давления	80 - 400	1000	2000	Контроль избыточного давления
РД-1600П; РД-1600ПУ		400 - 1600	2000	2500	

- Реле устойчивы к воздействию давления перегрузки, указанному в табл. 1, в течение 5 мин.
- Коммутируемые контактами РД-П, РД-ПУ значения постоянного тока и мощности приведены в табл. 2.

Таблица 2

Ток, коммутируемый контактами	Напряжение, не более, В		Коммутируемая мощность		
	0,01 - 0,1 А	при индуктивной нагрузке	при активной нагрузке	при индуктивной нагрузке, ВА	при активной нагрузке, Вт
Постоянный ток	0,01 - 0,1 А	80	100	10	20
Переменный ток	0,01 - 1 А	250	250	150	250

- Реле предназначены для работы с заданными параметрами в условиях:
 - температура окружающей среды -10...50°C;
 - относительная влажность до 85% при температуре 25°C;
 - вибрация частотой до 25 Гц, амплитудой перемещения не более 0,1 мм.

Примечание к разделу "Технические данные": возможно изготовление РД-П, РД-ПУ с учетом требований, отличающихся от указанных выше, но согласованных с предприятием - изготовителем.

УСТРОЙСТВО И ПРИНЦИП ДЕЙСТВИЯ

Принцип действия реле РД-П, РД-ПУ основан на передаче упругой деформации чувствительного элемента (мембраны) на коммутирующее устройство при воздействии давления или разрежения контролируемой среды на чувствительный элемент.

Контролируемая среда через штуцер воздействует на мембрану, которая перемещает шток, действующий на кнопку **микрорелепереключателя**, замыкая или размыкая электрическую цепь с помощью перекидного контакта.

В отличие от реле РД в конструкцию РД-П введены дополнительные элементы, предохраняющие микрорелепереключатель от разрушения давлением рабочей среды.

Настройка реле на определенную уставку может производиться потребителем по контрольному манометру с помощью регулировочной гайки и упора. Настройка реле производится как в сторону повышения давления (тип уставки В - верхняя), так и в сторону понижения давления (тип уставки Н - нижняя), а также на замыкание или размыкание электрических цепей.

Реле давления РД-ПУ отличается от реле РД-П конструктивными особенностями приёмника давления, предохраняющими чувствительный элемент-мембрану от разрушительного воздействия перегрузочного давления, как избыточного, так и разрежения.

МОНТАЖ

Реле устанавливаются на объекте в вертикальном положении штуцером вниз (важно для РД-0,1П; РД-0,1ПУ).

Присоединение штуцерных реле (см.рис.1) производится с помощью штуцера М12х1,5 или М20х1,5. В качестве уплотнения рекомендуется применять прокладки в

виде шайб из свинца, фибры, фторопласта, полиуретана или мягкой меди.

Для исключения влияния вибрации на реле, особенно на реле РД-0,1П; РД-0,1ПУ, рекомендуется использовать исполнение реле РД-П-К, РД-ПУ-К (с кронштейном) см.рис.2. Реле с кронштейном устанавливается вдали от источника вибрации. С помощью трубки и фитингов, входящих в комплект РД-П-К, РД-ПУ-К к реле подводится контролируемая среда.

Подключение реле в систему контроля производится двухпроводной линией связи медными проводами сечением до 0,5 мм² с помощью соединителя стандарта DIN.

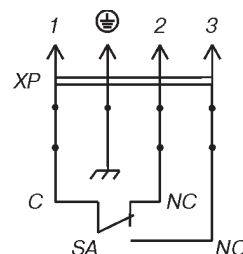
ТЕХНИЧЕСКОЕ ОБСЛУЖИВАНИЕ

В период эксплуатации приборов необходимо следить за герметичностью соединений, не допускать перегрузки по давлению выше значений, указанных в табл. 1.

Не реже одного раза в квартал необходимо проверять заданный предел уставки.

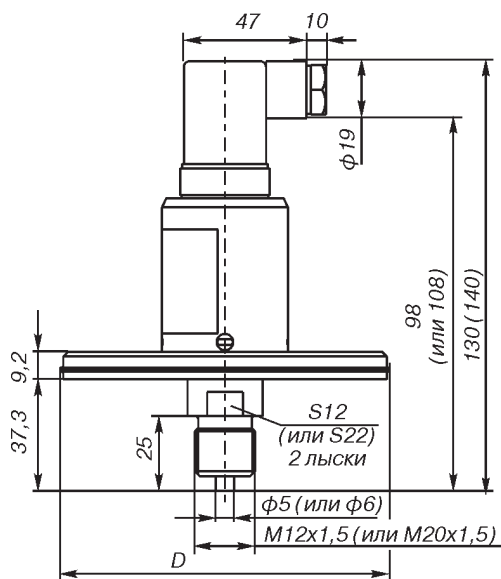
Необходимо следить за тем, чтобы поступающее давление не было пульсирующим.

ПОДКЛЮЧЕНИЕ РЕЛЕ



ГАБАРИТНЫЕ РАЗМЕРЫ И МАССА

Реле



Размеры в скобках - для реле с резьбой M20x1,5.

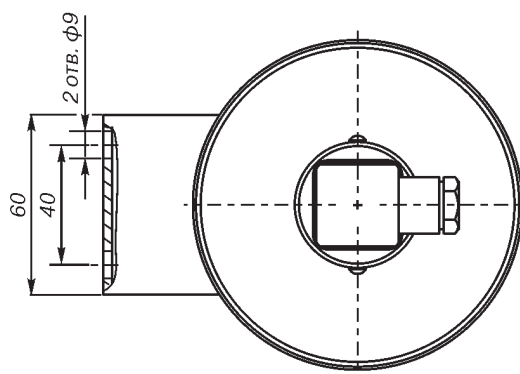
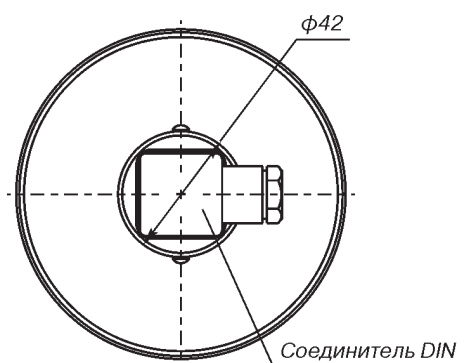
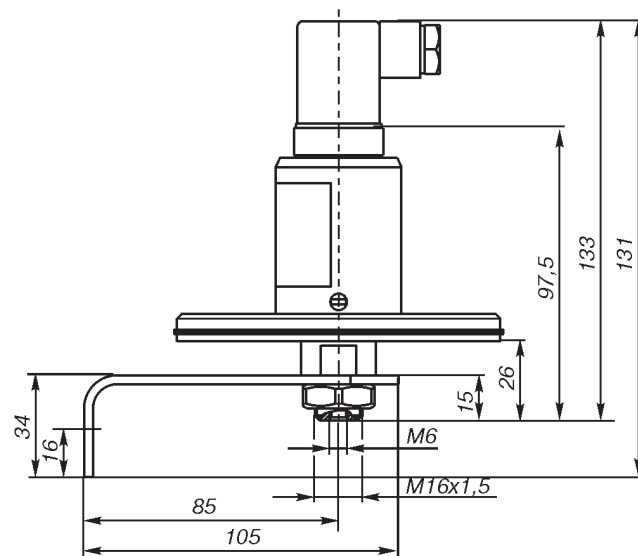


Рис. 1. Реле РД-П, РД-ПУ с монтажной частью под штуцер M12x1,5 (или M20x1,5).

Рис. 2. Реле РД-П-К, РД-ПУ-К с монтажной частью под фитинг с трубкой 6/4 с кронштейном (остальное см.рис.1).

Таблица 3

Модель	Диаметр приемника давления, D, мм	Масса, кг, не более	
		рис.1*	рис.2
РД-0,1П; РД-0,1ПУ	150	0,9	1,1
РД-2,5П; РД-2,5ПУ	110	0,7	0,9
РД-12П; РД-12ПУ	57	0,5	0,7
РД-100П; РД-100ПУ	57	0,5	0,7
РД-400П; РД-400ПУ	42	0,25	0,5
РД-1600П; РД-1600ПУ	42	0,25	0,5

* С учетом массы штуцера M20x1,5.

Трубки и фитинги для РД-П-К, РД-ПУ-К, штуцеры переходные аналогичны реле РД-К, РД-У-К - см. табл.5 и 6 раздела "Реле давления РД, РД-У".

ГАРАНТИЙНЫЕ ОБЯЗАТЕЛЬСТВА

Гарантийный срок - 18 месяцев со дня ввода в эксплуатацию.

КОМПЛЕКТ ПОСТАВКИ

- реле РД-П, РД-ПУ - 1 шт.;
- паспорт - 1 экз.;
- РЭ - 1 экз. (поставляется с партией реле 10 шт.);
- соединитель DIN - 1 шт.;
- трубка и 2 фитинга с уплотнительными кольцами для реле РД-П-К, РД-ПУ-К с кронштейном - 1 комплект;
- штуцер переходной (по заказу), см. пример заказа.

ПРИМЕР ЗАПИСИ ОБОЗНАЧЕНИЯ ПРИ ЗАКАЗЕ

РД-0,1П	- M20	- (-0,05)	- В		
РД-0,1П	- К	- 2,5	- Н		
РД-2,5ПУ	- M12	- (-0,05)	- В	- 50	
<i>1</i>	<i>2</i>	<i>3</i>	<i>4</i>	<i>5</i>	

Штуцер переходной - 16(2)/35(5)		
<i>1</i>	<i>2</i>	<i>3</i>

1. Тип, модель реле.
 2. Код монтажной части:
M12 - присоединительный размер штуцера M12x1,5;
M20 - присоединительный размер штуцера M20x1,5;
К - кронштейн, штуцер под трубку 6/4.
 3. Заданные уставки (при отсутствии в заказе - реле поставляется настроенным на любое давление диапазона уставок).
 4. Тип уставки срабатывания реле:
В - при повышении давления;
Н - при понижении давления.
- При отсутствии в заказе типа уставки реле настраивается на срабатывание при повышении давления.
5. Давление перегрузки (см.табл.1).

1. Наименование.
- 2 и 3. Номера штуцеров (табл.6), в скобках указано их количество.