

## Малогабаритные датчики давления Метран-55

Код ОКП 42 1200



- **Изменяемые среды:**  
жидкость, пар, газ (в т.ч. газообразный кислород)
- **Диапазон измеряемых давлений:**  
минимальный 0-0,06 МПа;  
максимальный 0-100 МПа
- **Выходной сигнал:**  
4-20, 0-5, 0-20 мА - для датчиков АП;  
4-20, 0-5 мА - для датчиков МП
- **Температура окружающего воздуха:** -40...70°C
- **Исполнения:**  
кислородное;  
взрывозащищенное (ExialICT5X,  
ExibICT5X, 1ExdsIIBT4/H<sub>2</sub>X)
- **Межповерочный интервал:**  
2 года (АП); 3 года (МП)
- **Степень защиты от воздействия пыли и воды:**  
IP55 (АП); IP65 (МП)
- **Внесены в Госреестр средств измерений под №18375-08, сертификат №32479;**  
ТУ 4212-009-12580824-98 (АП),  
ТУ 4212-009-12580824-2002 (МП)
- **Санитарно-эпидемиологическое заключение №74.50.01.510.П.000536.04.04 от 07.04.04**

Малогабаритные датчики Метран-55 предназначены для работы в различных отраслях промышленности, системах автоматического контроля, регулирования и управления технологическими процессами и обеспечивают непрерывное преобразование измеряемых величин избыточного (ДИ), абсолютного (ДА) давления, разрежения (ДВ), давления-разрежения (ДИВ) нейтральных и агрессивных сред в унифицированный токовый выходной сигнал.

Простота конструкции, надежность, малые габариты, невысокая стоимость обеспечивают повышенный спрос потребителей.

Преимущества датчиков исполнения МП:

- погрешность измерений  $\pm 0,15$ ;  $\pm 0,25$ ;  $\pm 0,5\%$ ;
- диапазон перенастройки 10:1;
- самодиагностика;
- встроенный фильтр радиопомех;
- микропроцессорная электроника;
- возможность простой и удобной настройки значений выходного сигнала, соответствующих нижнему и верхнему значениям измеряемого давления, кнопочными переключателями.

## ОСНОВНЫЕ ТЕХНИЧЕСКИЕ ХАРАКТЕРИСТИКИ И ПАРАМЕТРЫ

Таблица 1

Тип датчика	Модель	Ряд верхних пределов измерений по ГОСТ 22520, МПа		Пределы допускаемой основной приведенной погрешности для датчиков (кроме МП), $\pm\gamma$ %		
		АП	МП			
<b>Датчики абсолютного давления (ДА)</b>						
Метран-55-ДА	505	0,6; 1,0; 1,6; 2,5		0,25*; 0,5; 1,0		
Метран-55-Ех-ДА		0,25; 0,4; 0,6; 1,0; 1,6; 2,5				
Метран-55-Вн-ДА	506	4,0; 6,0; 10,0; 16,0		1,6; 2,5; 4,0; 6,0; 10,0; 16,0		
<b>Датчики избыточного давления (ДИ)</b>						
Метран-55-ДИ Метран-55-Ех-ДИ Метран-55-Вн-ДИ	515	0,6; 1,0; 1,6; 2,5		0,25*; 0,5; 1,0		
	516	4,0; 6,0; 10,0; 16,0				
	517	25; 40; 60; 100				
	518	0,1; 0,16; 0,25; 0,4; 0,6				
<b>Датчики разрежения (ДВ)</b>						
Метран-55-ДВ Метран-55-Ех-ДВ Метран-55-Вн-ДВ	528	0,1		0,06		
<b>Датчики давления-разрежения (ДИВ)</b>						
Метран-55-ДИВ Метран-55-Ех-ДИВ Метран-55-Вн-ДИВ	535	разрежения	избыточного давления	разрежения	избыточного давления	0,25*; 0,5; 1,0
		0,1	0,5; 0,9; 1,5; 2,4	0,06	0,15; 0,3; 0,5; 0,9; 1,5; 2,4	

\* Датчики изготавливаются по согласованию с изготовителем.

Нижний предел измерений датчиков ДА, ДИ, ДВ равен нулю.

Для датчиков ДИВ значение измеряемого параметра, равное нулю, находится внутри диапазона измерений.

Датчики модели 517 кислородного исполнения не выпускаются.

Датчик МП может быть перенастроен по всему ряду верхних пределов измерений давления для данной модели, указанных в табл. 1.

• Пределы допускаемой основной приведенной погрешности для датчиков МП

Таблица 2

Код пределов допускаемой основной погрешности	Пределы допускаемой основной приведенной погрешности в диапазонах настройки, $\pm\gamma$ , %	
	$P_{\max} \geq P_{\text{в}} \geq P_{\max}/6$	$P_{\max}/6 > P_{\text{в}} > P_{\max}/10$
015	0,15	0,2
025	0,25	
050	0,5	

$P_{\text{в}}$  - верхний предел (диапазон) измерений, выбранный в соответствии с рядом верхних пределов измерений по ГОСТ 22520, указанных в табл. 1;  $P_{\max}$  - максимальный верхний предел измерений для данной модели датчика (сумма абсолютных максимальных значений верхних пределов измерений избыточного давления ( $P_{\max}$ ) и разрежения ( $P_{\max(-)}$ ) для датчиков ДИВ).

• Влияющие воздействия

Таблица 3

Воздействие	Дополнительная погрешность
Изменение температуры окружающего воздуха, на каждые 10°C	<b>Для датчиков АП с пределами допускаемой основной приведенной погрешности <math>\gamma = \pm 0,25; \pm 0,5\%</math>:</b> $\pm(0,3 + 0,1 \frac{P_{\max}}{P_{\text{в}}}) \%$ (для всех моделей, кроме 528) $\pm 0,9\%$ от диапазона изменения выходного сигнала (для модели 528)
	<b>Для датчиков АП с пределами допускаемой основной приведенной погрешности <math>\gamma = \pm 1,0\%</math>:</b> $\pm(0,5 + 0,1 \frac{P_{\max}}{P_{\text{в}}}) \%$ (для всех моделей, кроме 528) $\pm 1,1\%$ от диапазона изменения выходного сигнала (для модели 528)
	<b>Для датчиков МП с кодом пределов допускаемой основной приведенной погрешности 015:</b> $\pm(0,05 + 0,04 \frac{P_{\max(-)}}{P_{\text{в}}}) \%$
	<b>Для датчиков МП с кодом пределов допускаемой основной приведенной погрешности 025, 050:</b> $\pm(0,1 + 0,05 \frac{P_{\max(-)}}{P_{\text{в}}}) \%$
Вибрация	$\pm 0,5\%$ от диапазона изменения выходного сигнала: $\gamma_f = \pm 0,1 \frac{P_{\max}}{P_{\text{в}}} \%$ (для датчиков МП)

- **Выходной сигнал** 0-5; 0-20, 4-20 мА - для датчиков общепромышленного исполнения с АП; 4-20 мА - для датчиков МП с видом взрывозащиты "Ex"

- **Климатическое исполнение** датчиков соответствует УХЛ 3.1, У2 или Т3 по ГОСТ 15150 (группы исполнений С3, С4 по ГОСТ 12997 соответственно). Датчики предназначены для работы при температуре окружающей среды, указанной в "Кодах климатического исполнения", табл.6

- Датчики климатического исполнения УХЛ3.1 и У2 **устойчивы к воздействию относительной влажности** окружающего воздуха до  $(95 \pm 3)\%$  при  $35^\circ\text{C}$  и более низких температурах без конденсации влаги. Датчики исполнения Т3 устойчивы к воздействию относительной влажности окружающего воздуха 100% при  $35^\circ\text{C}$  и более низких температурах с конденсацией влаги

- **Степень защиты датчиков от воздействия пыли и воды** по ГОСТ 14254:

**IP55** - для датчиков АП,

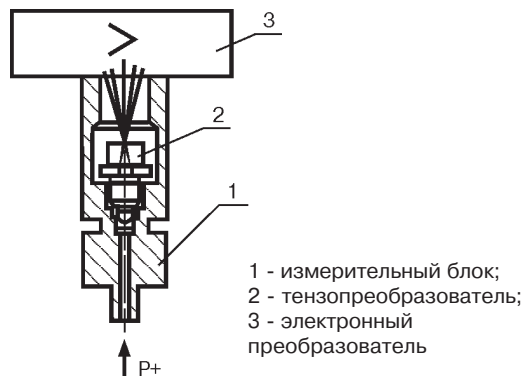
**IP65** - для датчиков МП.

- Датчики предназначены для работы при атмосферном давлении от 84,0 до 106,7 кПа и соответствуют группе исполнения **P1** по ГОСТ 12997

- **По устойчивости к механическим воздействиям** датчики соответствуют виброустойчивому исполнению **V3** по ГОСТ 12997

- Датчики выдерживают **воздействие перегрузки** испытательным давлением в **1,25 раза** большем верхнего предела измерений заказанной модели (без изменения характеристик после воздействия). Датчики с верхним пределом измерений 100 МПа выдерживают **перегрузку** испытательным давлением **110 МПа** (без изменения характеристик после воздействия).

#### УСТРОЙСТВО И РАБОТА ДАТЧИКА



Датчик давления Метран-55 состоит из преобразователя давления - измерительного блока (ИБ) и электронного преобразователя (ЭП).

Измеряемое давление подается в рабочую полость датчика и воздействует непосредственно на измерительную мембрану тензопреобразователя, вызывая ее прогиб.

Чувствительный элемент - пластина монокристаллического сапфира с кремниевыми пленочными тензорезисторами (структура КНС), соединенная с металлической мембраной тензопреобразователя. Тензорезисторы соединены в мостовую схему. Деформация измерительной мембраны (деформация мембраны тензопреобразователя) приводит к пропорциональному изменению сопротивления тензорезисторов и разбалансу мостовой схемы. Электрический сигнал с выхода мостовой схемы датчиков поступает в электронный блок, где преобразуется в унифицированный токовый сигнал.

Датчики МП имеют два режима работы:

- режим измерения давления;
- режим установки и контроля параметров измерения.

В режиме измерения давления датчики обеспечивают постоянный контроль своей работы и, в случае неисправности, формируют сообщение в виде уменьшения выходного сигнала ниже предельного.

Датчики МП имеют 2 кнопочных переключателя, расположенные под крышкой электронного преобразователя, позволяющие устанавливать значение выходного сигнала, соответствующее нижнему (кнопка **1**) и верхнему (кнопка **2**) предельным значениям измеряемого параметра, а также имеет встроенный в корпус светодиод, позволяющий визуально контролировать настройку датчика.

Датчики МП являются многопредельными и могут быть перенастроены на любой стандартный или нестандартный диапазон измерений в пределах данной модели (табл.1), а также обеспечивают возможность настройки на смещенный диапазон измерений.

Датчики МП имеют встроенный в ЭП фильтр радиопомех.

#### ЭНЕРГОПОТРЕБЛЕНИЕ

Электрическое питание датчиков осуществляется от источника постоянного тока. Напряжение питания и нагрузочное сопротивление приведены в табл.4, 5.

##### Для датчиков АП

Таблица 4

Выходной сигнал, мА	Напряжение питания, U, В	Сопротивление нагрузки, кОм	
		Rmin	Rmax
0-5	36±0,72	0,2	2,5
4-20 0-20		0,05	1,1
4-20	13...42	(U-35) / I <sub>max</sub>	(U-U <sub>min</sub> ) / I <sub>max</sub>

**U<sub>min</sub> = 13 В; I<sub>max</sub> = 20 мА.**

Допускается питание датчиков с выходным сигналом 0-5 мА осуществлять от источника питания постоянного тока напряжением от 24 до 42 В.

##### Для датчиков МП

Таблица 5

Выходной сигнал, мА	Напряжение питания, U, В	Сопротивление нагрузки, Ом	
		Rmin	Rmax
0-5	22...42	0	R <sub>max</sub> ≤ 100(U-10)
4-20	12...42	0 при U ≤ 36 В; R <sub>min</sub> ≥ 50 (U - 36) при U > 36 В	R <sub>max</sub> ≤ 42(U-12)

Электрическое питание датчиков Метран-55-Ex осуществляется от искробезопасных цепей барьеров (блоков), имеющих вид взрывозащиты "искробезопасная электрическая цепь" с уровнем взрывозащиты искробезопасной электрической цепи "ia", "ib" для взрывоопасных смесей подгруппы IIC по ГОСТ Р 51330.0, при этом максимальное выходное напряжение барьеров U<sub>0</sub> не должно превышать 24 В, а максимальный выходной ток I<sub>0</sub> не должен превышать 120 мА.

**Мощность**, потребляемая датчиком, не более:  
0,5 Вт - для датчиков с выходным сигналом 0-5 мА;  
1,0 Вт - для датчиков с выходным сигналом 4-20, 0-20 мА.

**МОНТАЖ**

Монтаж датчиков на объекте следует производить в соответствии с руководством по эксплуатации.

При монтаже датчиков на объекте соединительные трубки от места отбора давления к датчику должны быть проложены по кратчайшему расстоянию. В случаях, когда температура рабочей среды выше предельно допускаемой температуры окружающего воздуха, датчик устанавливается на соединительной линии, длина которой не менее 0,5 м, но не более 1,5 м.

**МАССА**

Масса датчиков Метран-55, Метран-55-Ех не превышает 0,6 кг, а датчиков Метран-55-Вн - 0,9 кг.

**НАДЕЖНОСТЬ**

Средний срок службы датчика - 12 лет, для датчиков кислородного исполнения - 7 лет.

Средняя наработка датчиков на отказ с учетом технического обслуживания:

- 100 000 ч - для датчиков АП;
- 150 000 ч - для датчиков МП.

**ПОВЕРКА**

Межповерочный интервал:

- 2 года - для датчиков АП,
- 3 года - для датчиков МП и для датчиков специальных применений.

Методика поверки - в соответствии с МИ 4212-012-2001.

**КОМПЛЕКТ ПОСТАВКИ**

- датчик;
- комплект монтажных частей (по заказу потребителя);
- руководство по эксплуатации;
- методика поверки МИ4212-012-2001;
- паспорт.

По требованию Заказчика за отдельную плату поставляются:

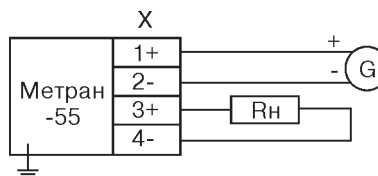
- блоки питания;
- вторичные приборы;
- барьер высокого потенциала;
- вентильные блоки серии Е.

**ГАРАНТИЙНЫЕ ОБЯЗАТЕЛЬСТВА**

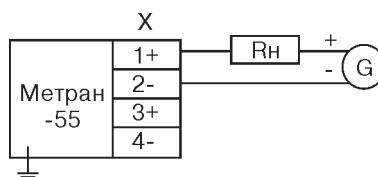
Гарантийные обязательства - в течение 18 месяцев со дня ввода в эксплуатацию для датчиков АП; 36 месяцев - для датчиков МП.

**СХЕМЫ ВНЕШНИХ ЭЛЕКТРИЧЕСКИХ СОЕДИНЕНИЙ ДАТЧИКА**

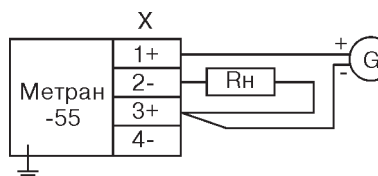
Для датчиков с выходным сигналом 0-5, 0-20 мА



Для датчиков с выходным сигналом 4-20 мА  
2-х проводная линия связи

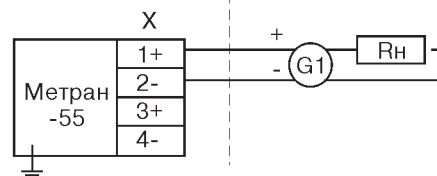


Вариант подключения нагрузки для датчика с выходным сигналом 4-20 мА



Для взрывозащищенного исполнения "Ех" (4-20 мА)

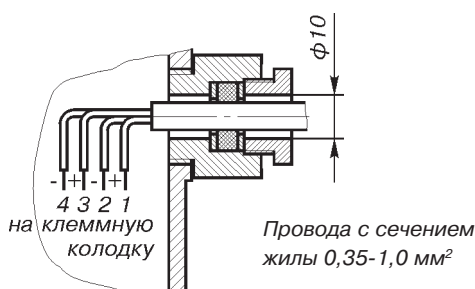
Взрывоопасная зона | Взрывобезопасная зона



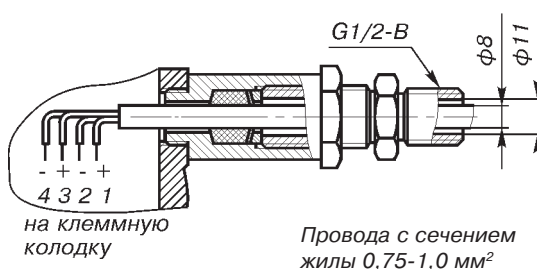
- G** - источник питания постоянного тока;
- G1** - барьер искрозащиты или искробезопасный блок питания с уровнем взрывозащиты ExiaIIС или ExibIIС;
- Rn** - сопротивление нагрузки;
- X** - клеммная колодка или разъем.

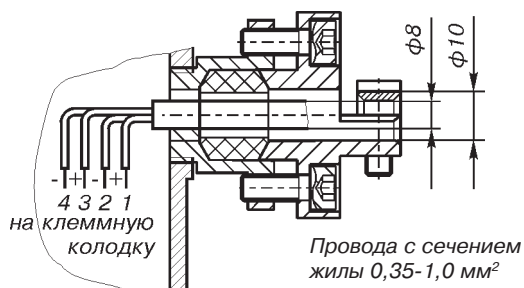
**ВВОДЫ ДЛЯ КАБЕЛЯ**

**Сальниковый ввод\* (код С)**



**Сальниковый ввод\* для исполнения "Вн" (код С)**

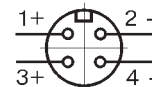
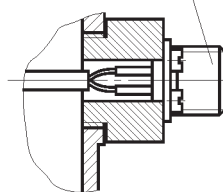


**Сальниковый ввод\*  
с фиксацией кабеля (код С2)**


\* Кабель не поставляется.

**Штепсельный разъем (код ШР)\***

2РМГ14Б4Ш1Е2Б



Ответная часть  
разъема - розетка  
2РМ14КПН4Г1В1

**ПРИМЕР ЗАПИСИ ОБОЗНАЧЕНИЯ ДАТЧИКОВ ПРИ ЗАКАЗЕ**

Обозначение датчика с КМЧ

**Метран-55 - ДИ - 515 - К - МП - t1 - 015 - 0,6 МПа - 42 - ШР/ М20 - Кр**  
- Ех-ДИ  
- Вн-ДИ

1 2 3 4 5 6 7 8 9 10

Обозначение датчика в комплекте с клапанным блоком и КМЧ

**Метран-55 - ДИ - 515 - К - МП - t1 - 015 - 0,6 МПа - 42 - ШР/ Е12 50 02 - М20**  
- Ех-ДИ  
- Вн-ДИ

1 2 3 4 5 6 7 8 9 11

Обозначение датчика с установленным клапанным блоком и КМЧ

**Метран-55 - ДИ - 515 - К - МП - t1 - 015 - 0,6 МПа - 42 - ШР/ Е12 50 02 - М20 (КБуст)**  
- Ех-ДИ  
- Вн-ДИ

1 2 3 4 5 6 7 8 9 11

1. Тип датчика (табл.1).
2. Модель датчика (табл.1).
3. Код "К" указывается для датчиков, предназначенных для работы на газообразном кислороде и кислородосодержащих газовых смесях.
4. Код электронного преобразователя (указывается только для датчиков МП).
5. Код климатического исполнения (табл.6).
6. Код пределов допускаемой основной приведенной погрешности - для датчиков МП (табл.2),

- абсолютное значение пределов допускаемой основной приведенной погрешности ( $\gamma$ , %) - для датчиков АП (табл.1).
7. Верхний предел измерений датчика (табл.1).
8. Код выходного сигнала (табл.7).
9. Код ввода для кабеля (табл.9). При заказе исполнения Вн сальниковый ввод "С" - специальной конструкции (см. "Вводы для кабеля").
10. Код монтажных частей (табл.8).
11. Код клапанного блока (согласно разделу "Клапанные блоки" настоящего каталога) и КМЧ (табл.8).

**КОД КЛИМАТИЧЕСКОГО ИСПОЛНЕНИЯ ДАТЧИКА**

Таблица 6

Код	Вид климатического исполнения по ГОСТ 15150	Предельные значения температур окружающего воздуха при эксплуатации, °С
t1	УХЛ 3.1	5...50
t2		-10...50
t3		5...70
t4	У2	-30...50
t5		-42...50
t6		-42...70
t7	Т3	-10...55
t8		-25...70
t9		-25...55
<b>Для датчиков МП</b>		
t1	УХЛ 3.1	5...50
t8	Т3	-25...70
t10	У2	-40...70

**КОД ВЫХОДНОГО СИГНАЛА**

Таблица 7

Код	Выходной сигнал, мА
42	4 - 20
05	0 - 5
02	0 - 20*

\* Для МП не используется.

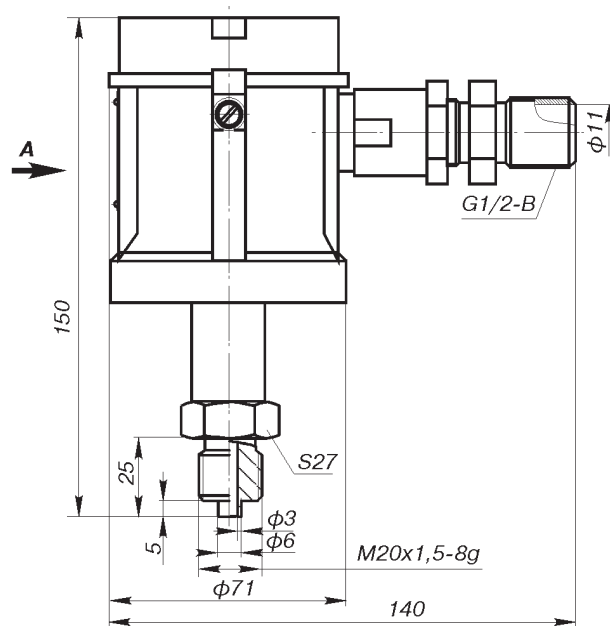
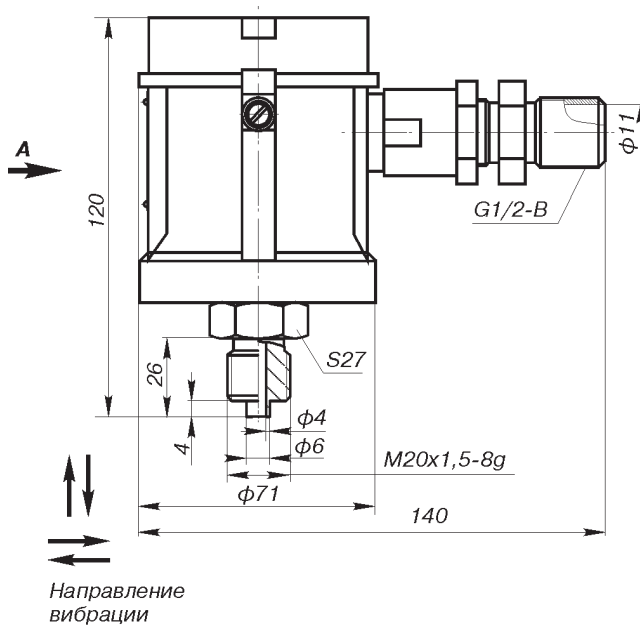
**КОД МОНТАЖНЫХ ЧАСТЕЙ**

Таблица 8

Код	Монтажные части
М20	Ниппель с накидной гайкой М20х1,5 для соединения по наружному диаметру трубы 14 мм
М12	Штуцер М12х1,5
Кр	Кронштейн крепления датчика к стене или опоре (рис.5)
КБуст*	Клапанный блок, установленный на датчик давления

\* В паспорте делается отметка о проведении испытания на герметичность сборки "датчик давления - клапанный блок".





**А**  
Табличка для датчиков Метран-55-Вн

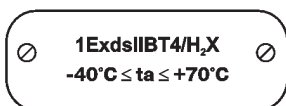


Рис.3. Метран-55-Вн,  
мод.515, 516, 517, 518, 528, 535.

Рис.4. Метран-55-Вн,  
мод.505, 506.

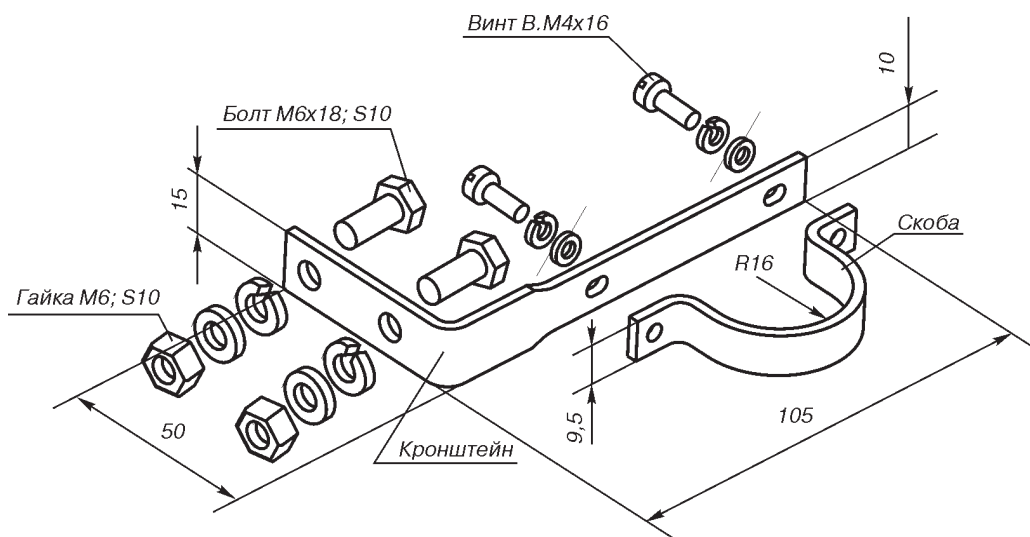


Рис.5. Кронштейн крепления датчика к стене или опоре.