

## Датчики давления Метран-22-АС-1

Код ОКП 42 1200



Первыми в России прошли МВИ Росэнергоатома в 2005 г.!

- Измеряемые среды - газ, жидкость, пар
- Температура окружающей среды -40...70°C
- Выходной сигнал:  
0-5, 4-20, 0-20, 5-0, 20-4, 20-0 мА
- Группа размещения - 3 (технологические полубслуживаемые (периодически обслуживаемые) помещения зоны строгого режима) в соответствии с ОТТ 08042462
- Группа назначения - 1, 2, 3 в соответствии с ОТТ 08042462
- Класс безопасности - 2НУ, 3НУ в соответствии с ОПБ 88/97
- Наличие фильтра помех (БФП)
- Категория сейсмостойкости - 1 по НП-031-01
- Группа по безотказности - 1 в соответствии с ОТТ 08042462
- Группа по способу монтажа - Б в соответствии с ГОСТ 29075
- Степень защиты от воздействия пыли и воды IP65
- Внесены в Госреестр средств измерений под №17896-05, сертификат №21654

Датчики давления серии Метран-22-АС-1 предназначены для непрерывного преобразования значения измеряемого параметра (абсолютного, избыточного давления, разрежения, давления-разрежения, разности давлений) в унифицированный токовый сигнал в системах автоматического управления, контроля и регулирования технологических процессов на объектах атомной энергетики.

Лицензия на право конструирования для АС №УО-11-101-0988 от 10.09.2004 г.

Датчики соответствуют требованиям ТУ 4212-011-12580824-98, приложение А, ГОСТ 22520, ГОСТ 12997, ОТТ 08042462, НП-001-97, специальным условиям поставки оборудования, приборов, материалов и изделий для объектов атомной энергетики.

Межповерочный интервал - 3 года.

Гарантийный срок со дня ввода в эксплуатацию - 3 года.

Средний срок службы - не менее 15 лет.

Средняя наработка на отказ - не менее 270 000 ч.

Датчики давления **серии Метран-22-АС-1** предназначены для измерения избыточного (ДИ), абсолютного (ДА) давления, разрежения (ДВ), давления-разрежения (ДИВ), разности давлений (ДД) при работе на объектах атомной энергетики.

**Типы, модели датчиков, пределы измерений** приведены в табл.1, 2, 3.

Таблица 1

Тип датчика	Модель	Ряд верхних пределов измерений по ГОСТ 22520	
		МП, МП1*	
<b>Датчики абсолютного давления (ДА)</b>			
Метран-22-ДА-АС-1	2030	4; 6; 10; 16; 25; 40 кПа	
	2040	25; 40; 60; 100; 160; 250 кПа	
	2051	0,25; 0,4; 0,6; 1; 1,6; 2,5 МПа	
	2061	1,6; 2,5; 4; 6; 10; 16 МПа	
<b>Датчики избыточного давления (ДИ)</b>			
Метран-22-ДИ-АС-1	2110	0,16; 0,25; 0,4; 0,6; 1; 1,6 кПа	
	2120	0,4; 0,6; 1; 1,6; 2,5; 4; 6; 10 кПа	
	2130	1,6; 2,5; 4; 6; 10; 16; 25; 40 кПа	
	2140	10; 16; 25; 40; 60; 100; 160; 250 кПа	
	2151	0,1; 0,16; 0,25; 0,4; 0,6; 1; 1,6; 2,5 МПа	
	2161	1; 1,6; 2,5; 4; 6; 10; 16 МПа	
	2171	4; 6; 10; 16; 25; 40; 60; 100 МПа	
<b>Датчики разрежения (ДВ)</b>			
Метран-22-ДВ-АС-1	2210	0,16; 0,25; 0,4; 0,6; 1; 1,6 кПа	
	2220	0,4; 0,6; 1; 1,6; 2,5; 4; 6; 10 кПа	
	2230	1,6; 2,5; 4; 6; 10; 16; 25; 40 кПа	
	2240	4; 6; 10; 16; 25; 40; 60; 100 кПа	

Таблица 2

Тип датчика	Модель	Ряд верхних пределов измерений по ГОСТ 22520, кПа	
		разрежение	избыточное давление
		МП, МП1*	
<b>Датчики давления - разрежения (ДИВ)</b>			
Метран-22-ДИВ-АС-1	2310	0,08	0,08
		0,125	0,125
		0,2	0,2
		0,315	0,315
		0,5	0,5
	2320	0,8	0,8
		0,5	0,5
		0,8	0,8
		1,25	1,25
		2	2
	2330	3,15	3,15
		5	5
		2	2
		3,15	3,15
		5	5
2340	8	8	
	12,5	12,5	
	20	20	
	12,5	12,5	
	20	20	
2351	31,5	31,5	
	50	50	
	100	60	
	100	150	
	0,1 МПа	0,15 МПа	
0,1 МПа	0,3 МПа		
0,1 МПа	0,53 МПа		
0,1 МПа	0,9 МПа		
0,1 МПа	1,5 МПа		
0,1 МПа	2,4 МПа		

\* МП, МП1 - датчик с микропроцессорным электронным преобразователем.

Таблица 3

Тип датчика	Модель	Ряд верхних пределов измерений по ГОСТ 22520, кПа	Предельно-допускаемое рабочее избыточное давление, МПа
		МП, МП1*	
<b>Датчики разности давлений (ДД)</b>			
Метран-22-ДД-АС-1	2410	0,16; 0,25; 0,4; 0,63; 1; 1,6	4
	2420	0,63; 1; 1,6; 2,5; 4; 6,3; 10	4; 10
	2430	1,6; 2,5; 4; 6,3; 10; 16; 25; 40**	16; 25
	2434		40
	2440	10; 16; 25; 40; 63; 100; 160; 250**	16; 25
	2444		40
	2450	0,1; 0,16; 0,25; 0,4; 0,63; 1; 1,6; 2,5 **МПа	16; 25
	2460	0,63; 1; 1,6; 2,5; 4; 6,3; 10; 16 МПа	25

\* МП, МП1 - датчик с микропроцессорным электронным преобразователем.

\*\* Датчики принимаются к изготовлению после согласования заказа.

Нижний предел измерений датчиков ДИ, ДВ, ДД, ДА равен "0"; для датчиков ДИВ значение измеряемого параметра, равное "0", находится внутри диапазона измерений.

Датчики являются многопределными и могут быть настроены на диапазон измерений от  $P_{min}$  до  $P_{max}$  по стандартному ряду давлений ГОСТ 22520 или на верхний предел измерений или диапазон измерений, отличающийся от стандартного.

При выпуске предприятием-изготовителем датчики с кодом МП, МП1 настраиваются (датчик с кодом пределов погрешности 015) или программируются (датчик с кодом пределов погрешности 025, 050) (см. табл.4) на верхний предел измерений (см. табл. 1-3) в соответствии с заказом. Настройка датчика с кодами на нестандартный верхний предел выполняется по взаимосогласованному заказу.

● **Коды** исполнения датчиков в зависимости от опции электронного преобразователя, **выходные сигналы** приведены в табл.4.

Таблица 4

Код	Выходной сигнал	Опции
<b>МП</b>	0-5; 4-20; 0-20; 5-0; 20-4; 20-0 мА	без индикаторного устройства, с выносным индикаторным устройством ВИ
<b>МП1</b>		со встроенным индикаторным устройством

● **Характеристики выходного аналогового сигнала:**

- линейно-возрастающая;
- линейно-убывающая;
- изменяющаяся по закону квадратного корня.

Характеристики датчиков программируются с помощью клавиатуры, расположенной под крышкой электронного преобразователя.

● **Пределы допускаемой основной приведенной погрешности** датчиков с кодом электронного преобразователя МП, МП1 (включая нелинейность, гистерезис и повторяемость) приведены в табл.5-7.

Таблица 5

Код пределов погрешности	Пределы приведенной погрешности в диапазонах настройки, $\pm \gamma$ %				Примечание
	$P_{max}$	$P_{max} > P_v \geq P_{max} / 6$	$P_{max} / 6 > P_v \geq P_{max} / 10$	$P_{max} / 10 > P_v \geq P_{max} / 25$	
015	0,15	0,2	0,25	$0,14 + 0,02 P_{max} / P_v$	Для всех моделей, кроме 2030, 2110, 2210, 2310, 2410
025	0,25	0,4		$0,2 + 0,025 P_{max} / P_v$	Для всех моделей, кроме 2030
050	0,5		$0,4 + 0,02 P_{max} / P_v$		

**$P_{max}$**  - максимальный верхний предел измерений для данной модели датчика (сумма абсолютных максимальных значений верхних пределов измерений избыточного давления ( $P_{max}$ ) и разрежения ( $P_{max}(-)$ ) для датчиков ДИВ);

**$P_v$**  - давление настройки модели, выбранное в соответствии с табл. 1, 3, для датчиков ДИВ - сумма абсолютных значений давлений настройки избыточного давления ( $P_v$ ) и разрежения ( $P_v(-)$ ), по табл.2.

**Для датчика модели 2030**

Таблица 6

Код пределов погрешности	Пределы приведенной погрешности в диапазонах настройки, $\pm \gamma$ %	
		40; 25; 16; 10 кПа
025	0,25	
050	0,5	

- Для датчиков, укомплектованных индикаторными устройствами, **погрешность индикации** значений входной измеряемой величины не превышает  $\pm 1\%$  от верхнего предела или диапазона измерений (нормируется при температуре  $\pm 23^\circ\text{C}$ ).
- Датчики имеют **электронное демпфирование выходного сигнала**, которое характеризуется временем усреднения результатов измерений ( $t_d$ ). Время усреднения увеличивает время установления выходного сигнала, сглаживая выходной сигнал при быстром изменении входного сигнала.

Значение времени демпфирования выбирается из ряда 0,2; 0,5; 1,2; 2,5; 5; 10; 20; 40 с и устанавливается потребителем при настройке.

- **Время включения датчика**, измеряемое как время от включения питания датчика до установления выходного сигнала с погрешностью не более 5% от установленного значения, должно быть не более 1,8 с при минимальном времени демпфирования.

### ЭКСПЛУАТАЦИОННЫЕ ХАРАКТЕРИСТИКИ

- Датчики устойчивы к воздействию атмосферного давления от 84,0 до 106,7 кПа (группа **P1**, ГОСТ 12997)
- Датчики климатического исполнения УХЛ3.1 и У2 **устойчивы к воздействию относительной влажности** окружающего воздуха до 98% при  $35^\circ\text{C}$  и более низких температурах без конденсации влаги. Датчики исполнения Т3 устойчивы к воздействию относительной влажности окружающего воздуха 100% при  $35^\circ\text{C}$  и более низких температурах с конденсацией влаги
- Степень защиты от воздействия пыли и воды **IP65** по ГОСТ 14254
- Датчики **ДД** выдерживают **воздействие односторонней перегрузки предельно допустимым рабочим избыточным давлением** в равной мере как со стороны плюсовой, так и минусовой камер
- Датчики **ДИ** (с ВПИ до 10 МПа), **ДВ** (с ВПИ до 0,06 МПа), **ДИВ** (по избыточному давлению), **ДА** (с ВПИ 0,1 МПа и более) выдерживают **воздействие односторонней перегрузки давлением  $P = 1,25 P_{\text{max}}$** , где  $P_{\text{max}}$  - максимальный верхний предел измерений для данной модели датчика
- Датчики **ДИ** с верхним пределом измерений 100 МПа выдерживают перегрузку давлением  $P = 1,1 P_{\text{max}}$
- Датчики **ДИ** с верхним пределом измерений от 16 до 60 МПа выдерживают перегрузку давлением  $P = 1,15 P_{\text{max}}$
- Датчик **ДА** с ВПИ менее 0,1 МПа выдерживает перегрузку от воздействия атмосферного давления
- Датчики соответствуют группе 1, 2 или 4 по устойчивости к вибрационным воздействиям согласно ОТТ08042462:
  - группе 1, ускорение  $19,6 \text{ м/с}^2$  (2g), частота 1-120 Гц для мод. 2051, 2061, 2151, 2161, 2171, 2351, 2450, 2460;
  - группе 2, ускорение  $9,8 \text{ м/с}^2$  (1g), частота 1-120 Гц для мод. 2030, 2040, 2120, 2130, 2140, 2220, 2230, 2240, 2320, 2330, 2340, 2420, 2430, 2434, 2440, 2444;
  - группе 4, частота 25 Гц при амплитуде 0,1 мм для мод. 2110, 2210, 2310, 2410

- Датчики соответствуют требованиям помехоустойчивости, установленным в ГОСТ 50746 для IV группы исполнения, при воздействии помех:
  - по ГОСТ Р51317.4.4; 4.6 степень жесткости испытаний 3;
  - по ГОСТ Р51317.4.2 степень жесткости испытаний 4;
  - по ГОСТ Р50648, ГОСТ Р50649, ГОСТ Р50652 степень жесткости испытаний 5;
  - по ГОСТ Р51317.4.3 в полосе частот 80-1000 МГц - степень жесткости испытаний 3; 800-960, 1400-2000 МГц - степень жесткости испытаний 4;
  - по ГОСТ Р51317.4.5 степень жесткости испытаний 2 и 3.
 Датчики АС выпускаются только с установленным БФП. Критерий качества функционирования при испытаниях на помехоустойчивость А по ГОСТ Р50746.
- Уровень ВЧ-пульсаций в полосе частот свыше 5 кГц и амплитуда импульсов выходного сигнала длительностью менее 100 мс при воздействии электромагнитных помех не нормируются
- Датчики соответствуют **нормам помехоэмиссии**, установленным для класса Б в соответствии с ГОСТ Р 51318.22
- Датчики:
  - **устойчивы к воздействию сейсмических нагрузок** в 8 баллов на высоте 41,1 м;
  - **пожаробезопасны** (вероятность пожара от датчика не превышает  $10^{-6}$  в год в соответствии с ГОСТ 12.1.004 как в нормальных, так и аварийных режимах работы);
  - **устойчивы к воздействию факторам для групп размещения 3** в соответствии с приложением 2 к ОТТ 08042462;
  - к воздействию экспозиционной дозы  $\gamma$ -излучения мощностью до  $50 \cdot 10^{-3}$  рад/ч и к воздействию экспозиционной дозы  $\gamma$ -излучения за 10 лет мощностью  $0,6 \cdot 10^3$  рад

## ● Влияющие воздействия

Таблица 7

Воздействие	Дополнительная погрешность, выраженная в % от диапазона изменения выходного сигнала		Типы и модели датчиков
Изменение температуры окружающего воздуха в рабочем диапазоне температур	при $P_{\max} \geq P_v \geq \frac{P_{\max}}{10}$	при $\frac{P_{\max}}{10} > P_v \geq \frac{P_{\max}}{25}$	Для всех моделей
	На каждые 10°C		
	Код <b>015</b> $\gamma_T = \pm(0,05 + 0,05 \frac{P_{\max}}{P_v}) \%$ Код <b>025, 050</b> $\gamma_T = \pm(0,1 + 0,05 \frac{P_{\max}}{P_v}) \%$	$\gamma_T = \pm(0,1 + 0,1 \frac{P_{\max}}{P_v}) \%$	
Изменение рабочего избыточного давления от нуля до предельно допустимого и от предельно допустимого до нуля	$\gamma_p = \pm k_p \Delta P_{\text{раб}} \frac{P_{\max}}{P_v} \%$ , где $k_p = \pm 0,04\%/1 \text{ МПа}$ $k_p = \pm 0,08\%/1 \text{ МПа}$ $k_p = \pm 0,2\%/1 \text{ МПа}$		2430, 2440, 2434, 2444, 2450, 2460
			2420 со значением $ \gamma  > 0,2\%$
			2410
Электромагнитные помехи: - воздействие радиочастотного электромагнитного поля по ГОСТ Р 51317.4.3 - остальные воздействия	В % от диапазона изменения выходного сигнала: $\pm 0,1\%$ для датчиков с кодами МП; $\pm 0,4\%$ для датчиков с кодами МП1		Для всех моделей
	$\pm 1\%$		
Вибрация в соответствии с ОТТ 08042462	$\pm 0,25\%$ для ВПИ от 10 кПа до 100 МПа, $\pm 0,5\%$ для ВПИ от 2,5 до 10 кПа, $\pm 1,5\%$ для ВПИ менее 2,5 кПа		Для всех моделей
	$\pm(0,25 \frac{P_{\max}}{P_v}) \%$ для всех пределов измерений		Для моделей 5120...5130, 5220...5230, 5320...5330, 5420...5430
	$\pm(0,1 \frac{P_{\max}}{P_v}) \%$ для всех пределов измерений		Для моделей 3494, -01, -02, -03
Внешнее магнитное поле напряженностью 400 А/м	Не более $\pm 0,1\%$		Для всех моделей

$P_{\max}$ ,  $P_v$  - см. табл.3;  $\Delta P_{\text{раб}}$  - изменение рабочего избыточного давления.

## ЭНЕРГОПОТРЕБЛЕНИЕ

● **Электрическое питание датчиков Метран-22-АС-1** осуществляется от источников постоянного тока напряжением, указанным в табл.8.

Таблица 8

Код	МП, МП1		
Выходной сигнал, мА	4-20	0-5	0-20
	20-4	5-0	20-0
Напряжение питания, В	12-42	22-42	

Значения напряжения питания даны без учета внешней нагрузки.

● **Нагрузочные сопротивления датчиков** (с учетом подключения БФП) проведены в табл.9.

Таблица 9

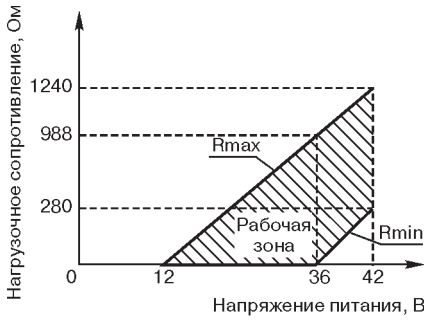
Выходной сигнал, мА	Код электронного преобразователя	Сопротивление нагрузки, Ом	
		Rmin	Rmax
0-5, 5-0	МП, МП1	0	$R_{\max} \leq 100(U-10)-100$
0-20, 20-0		0 при $U \leq 36 \text{ В}$ $R_{\min} \geq 50(U-36)$ при $U > 36 \text{ В}$	$R_{\max} \leq 45(U-14)-50$
4-20, 20-4		0 при $U \leq 36 \text{ В}$ $R_{\min} \geq 50(U-36)$ при $U > 36 \text{ В}$	$R_{\max} \leq 42(U-12)-20$

U - напряжение питания, В.

При прерывании питания на время не более 20 мс - время восстановления выходного аналогового сигнала для датчиков с кодами МП, МП1 - не более 5 мс.

Датчики устойчивы к изменениям напряжения питания на  $\pm 25\%$  на время до 100 мс. Напряжение питания при провалах на 25% не должно быть меньше минимального значения, указанного в табл.9.

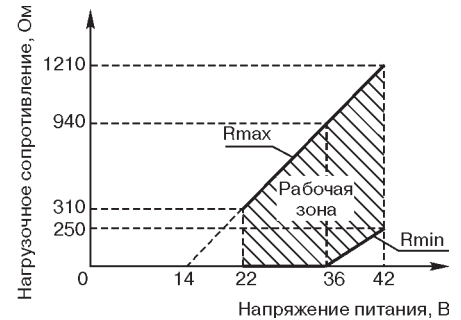
● Для датчиков Метран-22-АС-1 пределы допустимого нагрузочного сопротивления (с учетом подключения БФП) (сопротивление приборов и линии связи) зависят от питания и не должны выходить за границы рабочей зоны, указанными на рис.1-3.



**Рис. 1.** Для датчиков с кодом МП, МП1 (выходной сигнал 4-20, 20-4 мА).



**Рис.2.** Для датчиков с кодом МП, МП1 (выходной сигнал 0-5, 5-0 мА).



**Рис.3.** Для датчиков с кодом МП, МП1 (выходной сигнал 0-20, 20-0 мА).

● **Потребляемая мощность**

- 0,5 Вт - для датчиков с выходным сигналом 0-5 или 5-0 мА;
- 0,8 Вт - для датчиков с выходным сигналом 4-20 или 20-0 мА;
- 1,0 Вт - для датчиков с выходным сигналом 0-20 или 20-0 мА

**МАССА**

Масса датчиков от 1,6 до 11,9 кг в зависимости от модели.

**НАДЕЖНОСТЬ**

Средний срок службы датчиков - не менее 15 лет.  
 Средняя наработка датчиков на отказ - не менее 270 000 ч.  
 Средний срок сохраняемости - не менее 15 лет.  
 Суммарное время хранения и применения по назначению не должно превышать среднего срока службы.

**ПОВЕРКА**

Межповерочный интервал - 3 года.  
 Методика поверки МИ 4212-012-2001.

**ГАРАНТИЙНЫЕ ОБЯЗАТЕЛЬСТВА**

Гарантийный срок - 36 месяцев с момента ввода датчика в эксплуатацию.

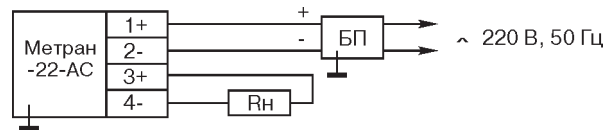
**КОМПЛЕКТ ПОСТАВКИ**

- датчик;
- комплект монтажных частей (по заказу потребителя);
- выносное индикаторное устройство (ВИ) (по заказу потребителя) - для датчиков с кодом МП;
- розетка 2РМ14КПН4Г1В1 или 2РМ22КПН4Г1В1;
- руководство по эксплуатации;
- методика поверки МИ 4212-012-2001;
- паспорт;
- инструкция по настройке;
- комплект запасных частей.

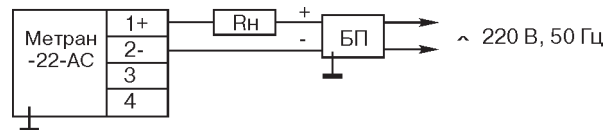
По требованию Заказчика за отдельную плату в комплект поставки могут входить запасные части для проведения послегарантийного ремонта в течение срока службы.

**СХЕМЫ ВНЕШНИХ СОЕДИНЕНИЙ**

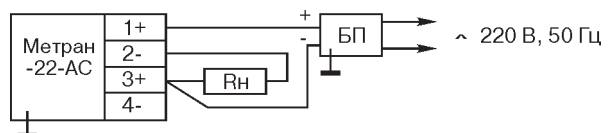
**Для датчиков с выходным сигналом 0-5, 5-0, 0-20, 20-0 мА**



**Для датчиков с выходным сигналом 4-20, 20-4 мА**



**Вариант подключения нагрузки Rн для датчиков с выходным сигналом 4-20, 20-4 мА**



Условные обозначения:  
**БП** - источник питания;  
**Rн** - сопротивление нагрузки.

## ПРИМЕР ЗАПИСИ ДАТЧИКОВ ПРИ ЗАКАЗЕ С КОМПЛЕКТОМ МОНТАЖНЫХ ЧАСТЕЙ

Метран-22-ДД - 2420 - АС-1 - 02 - МП - t10 - 050 - 6,3 кПа - 10 - 42 - ШР22 - ВИ - /А3002М20Т(КБуст)

1 2 3 4 5 6 7 8 9 10 11 12 13

1. Тип датчика (табл.1, 2, 3).
  2. Модель датчика (табл.1, 2, 3).
  3. Код датчиков, поставляемых для эксплуатации на АС.
  4. Обозначение кода исполнения по материалам, контактирующим с измеряемой средой:  
**01** мембрана - сплав 36НХТЮ, фланцы - углеродистая сталь с покрытием (кроме мод. 2051, 2061, 2151, 2161, 2171, 2351);  
**02** мембрана - сплав 36НХТЮ, фланцы - сталь 12Х18Н10Т;  
**11** мембрана - титановый сплав, штуцер - 12Х18Н10Т (для мод. 2051, 2061, 2151, 2161, 2171, 2351).
  5. Код исполнения датчика в зависимости от исполнения электронного преобразователя (табл.4).
  6. Код климатического исполнения (табл.13).
  7. Код пределов допускаемой основной приведенной погрешности (табл.5,6).
  8. Верхний предел измерений датчика\* с указанием единиц измерения (табл.1-3).
  9. Предельно-допускаемое рабочее избыточное давление, МПа (только для датчиков ДД, табл.3).
  10. Код выходного сигнала (табл.11).
  11. Код электрического подключения (табл.10).
  12. Выносное индикаторное устройство (ВИ)\*\* - опция.
  13. Код монтажных частей (табл.14) или клапанного блока (согласно раздела каталога "Блоки клапанные").
- \* В условном обозначении датчиков ДИВ в качестве верхнего предела измерений указывается только значение верхнего предела измерений избыточного давления.
- \*\* Выносной индикатор (ВИ) предназначен для контроля, настройки параметров, выбора режимов работы и калибровки датчиков с кодом МП и является обязательным элементом при подготовке датчика к эксплуатации. При заказе может быть указано любое количество ВИ. ВИ поставляется за отдельную плату, а также может поставляться по отдельному заказу.

## КОД ЭЛЕКТРИЧЕСКОГО ПОДКЛЮЧЕНИЯ

Таблица 10

Код	Тип электрического подключения
ШР14	Штепсельный разъем: вилка 2РМГ14Б4Ш1Е2Б ГЕО.364.140 ТУ (розетка 2РМ14КПН4Г1В1 ГЕО.364.126 ТУ или розетка 2РМТ14КПН4Г1В1В ГЕО.364.126 ТУ)
ШР22	Штепсельный разъем: вилка 2РМ22Б4Ш3В3Е2Б ГЕО.364.140 ТУ (розетка 2РМ22КПН4Г3В1 ГЕО.364.126 ТУ или розетка 2РМТ22КПН4Г3В1В ГЕО.364.126 ТУ)

## КОД ИСПОЛНЕНИЯ ДАТЧИКА

в зависимости от электронного преобразователя

Таблица 12

Код	Электронный преобразователь
МП	Микропроцессорный без встроенного индикаторного устройства, с выносным индикатором
МП1	Микропроцессорный со встроенным индикаторным устройством

## КОД ВЫХОДНОГО СИГНАЛА

Таблица 11

Код	Выходной сигнал, мА
05	0 - 5
50	5 - 0
42	4 - 20
24	20 - 4
02	0 - 20
20	20 - 0

## КОД КЛИМАТИЧЕСКОГО ИСПОЛНЕНИЯ

Таблица 13

Код	Вид климатического исполнения по ГОСТ 15150	Предельные значения температур окружающего воздуха при эксплуатации, °С
t 1	УХЛ 3.1	5...70
t 8	Т3	-25...70
t 10	У2	-40...70

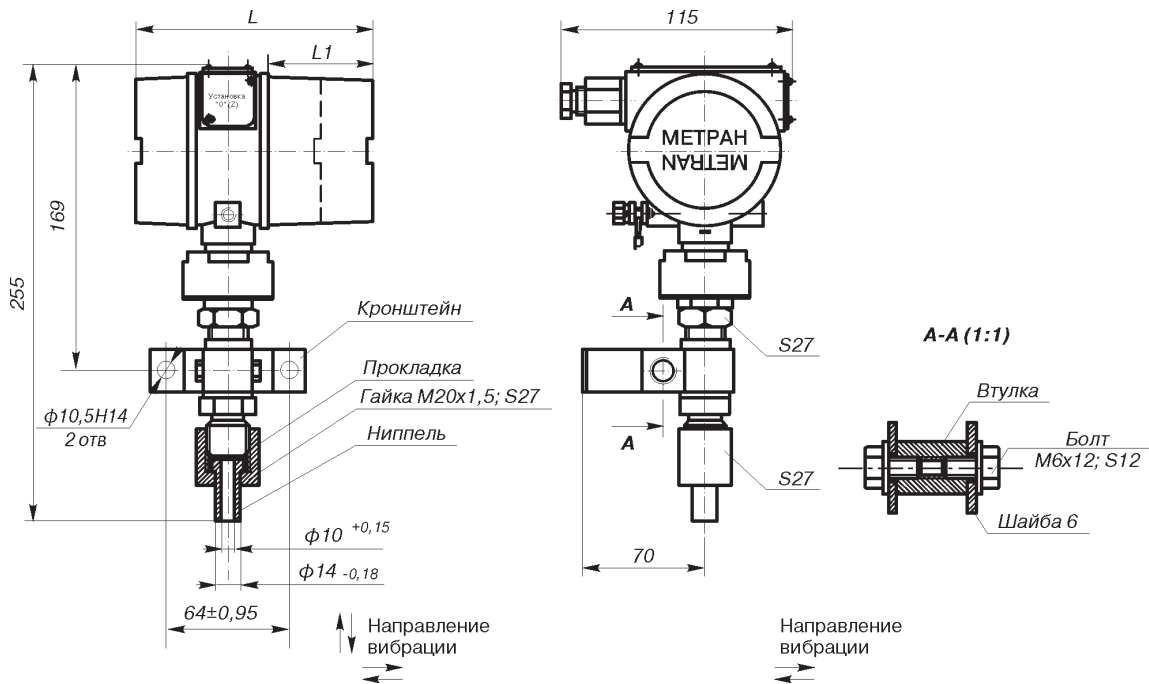
## КОД МОНТАЖНЫХ ЧАСТЕЙ

Таблица 14

Код	Монтажные части
K1/2	Монтажный фланец с резьбовым отверстием K1/2"
K1/4	Монтажный фланец с резьбовым отверстием K1/4"
M20	Ниппель с накидной гайкой M20x1,5
СК	Скоба, кронштейн
Н	Ниппель для соединения по наружному диаметру трубы 14 мм
КБуст*	Клапанный или вентильный блок, установленный на датчик

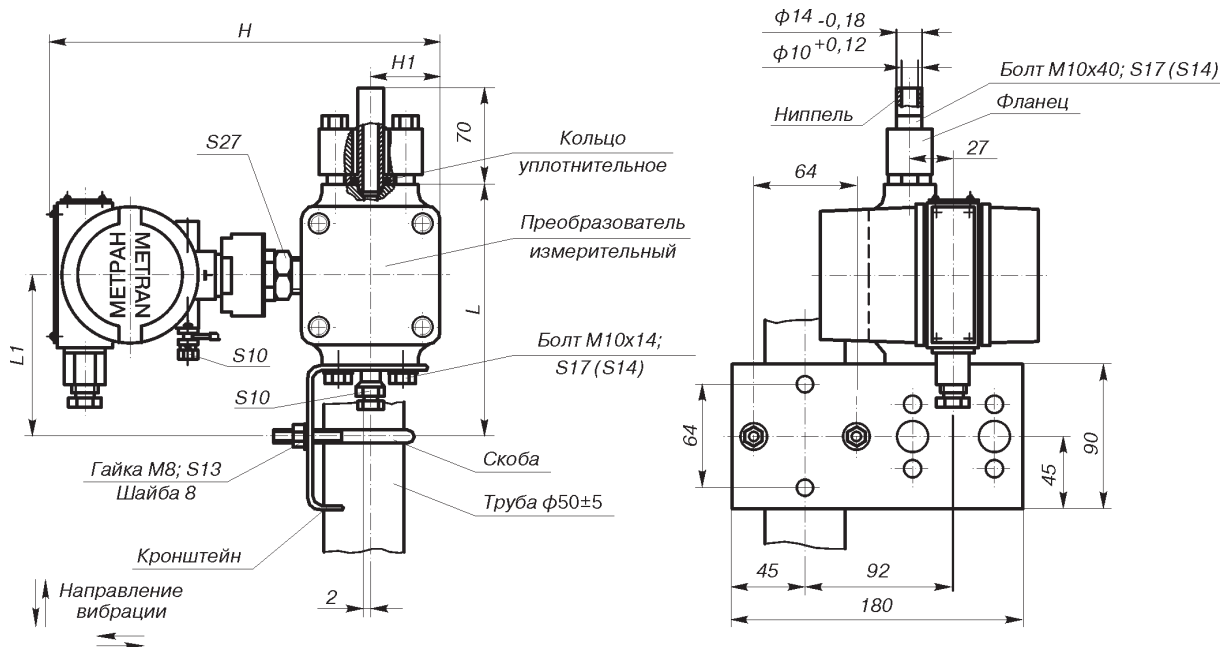
\* В паспорте делается отметка о проведении испытаний на герметичность сборки: "датчик - клапанный блок".

ГАБАРИТНЫЕ И ПРИСОЕДИНИТЕЛЬНЫЕ РАЗМЕРЫ



Код электронного преобразователя	L1, мм	L, мм
МП	37	140
МП1	69	112

Рис.4. Метран-22-АС-1 МП, МП1 мод.2051, 2061, 2151, 2161, 2171, 2351 с установленным ниппелем.



Модель	H, мм	H1, мм	L, мм	L1, мм
2020, 2030, 2040	237	44	155	100
2120, 2130, 2140				
2220, 2230, 2240				
2320, 2330, 2340				
2110, 2210, 2310	289	69	211	128

Рис.5. Метран-22-АС-1 МП, МП1 мод.2030, 2040, 2120, 2130, 2140, 2220, 2230, 2240, 2320, 2330, 2340, 2110, 2210, 2310 с установленным ниппелем.

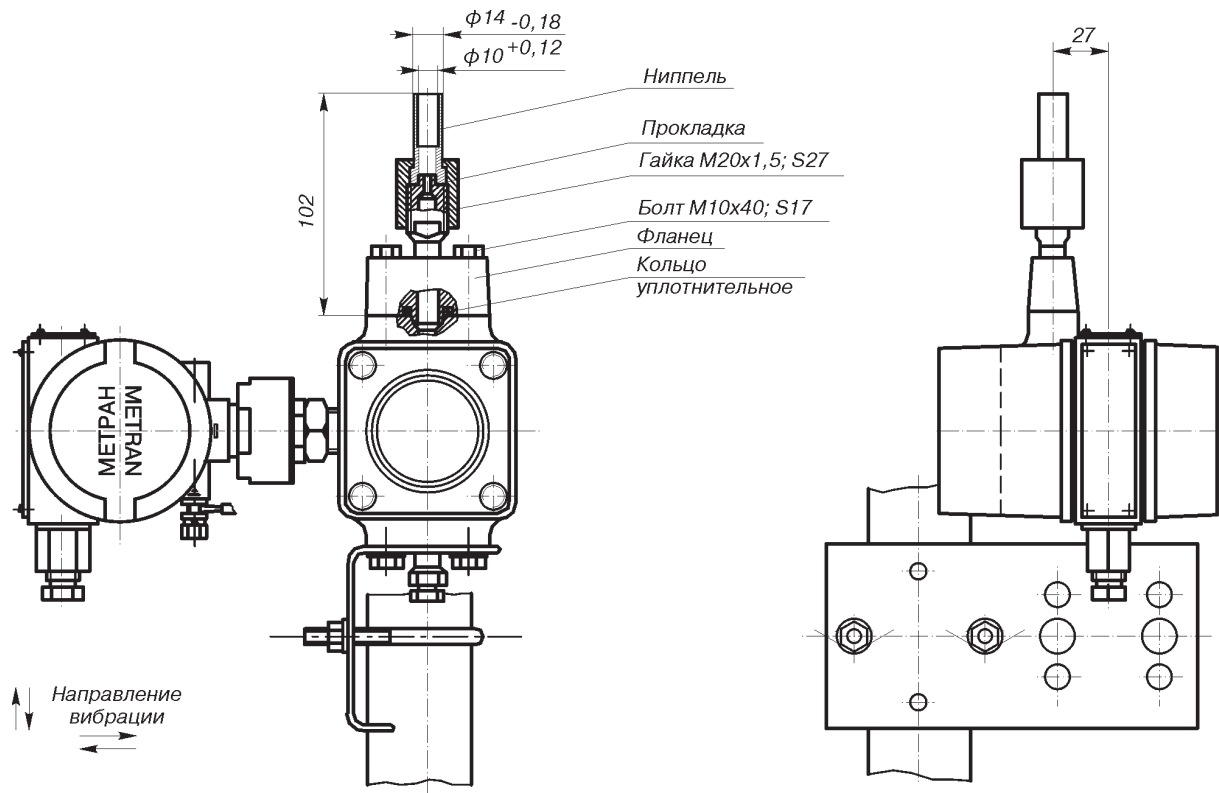


Рис.6. Метран-22-АС-1 МП, МП1 мод.2030, 2040, 2110, 2210, 2310, 2120, 2130, 2140, 2220, 2230, 2240, 2320, 2330, 2340 с установленным ниппелем под накидную гайку M20x1,5 (остальное см.рис.5).

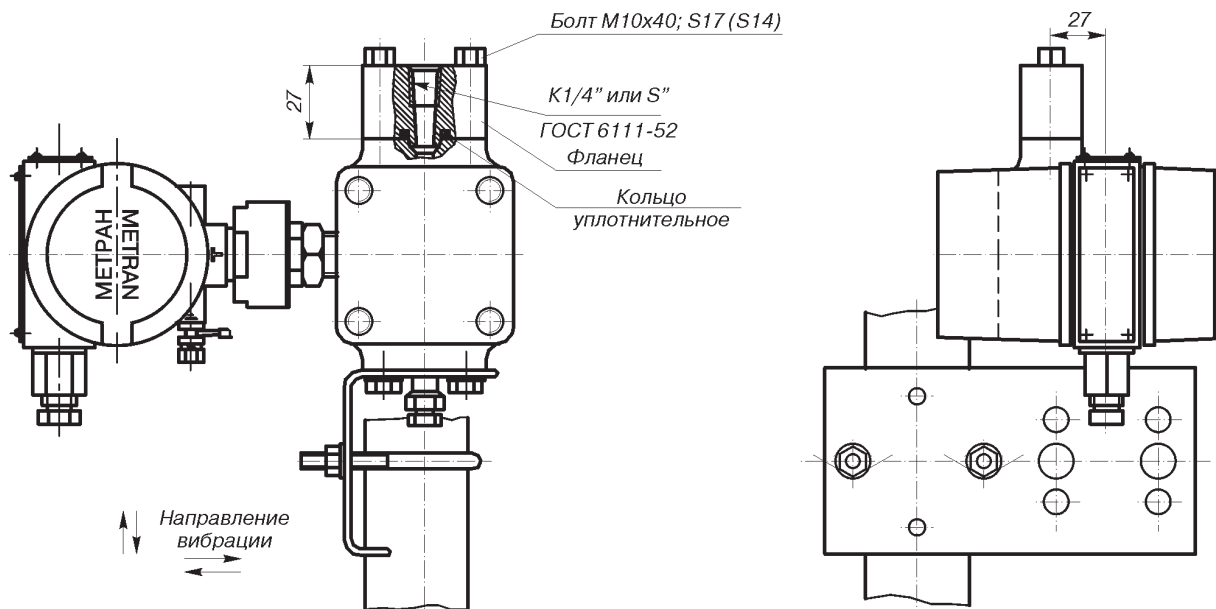
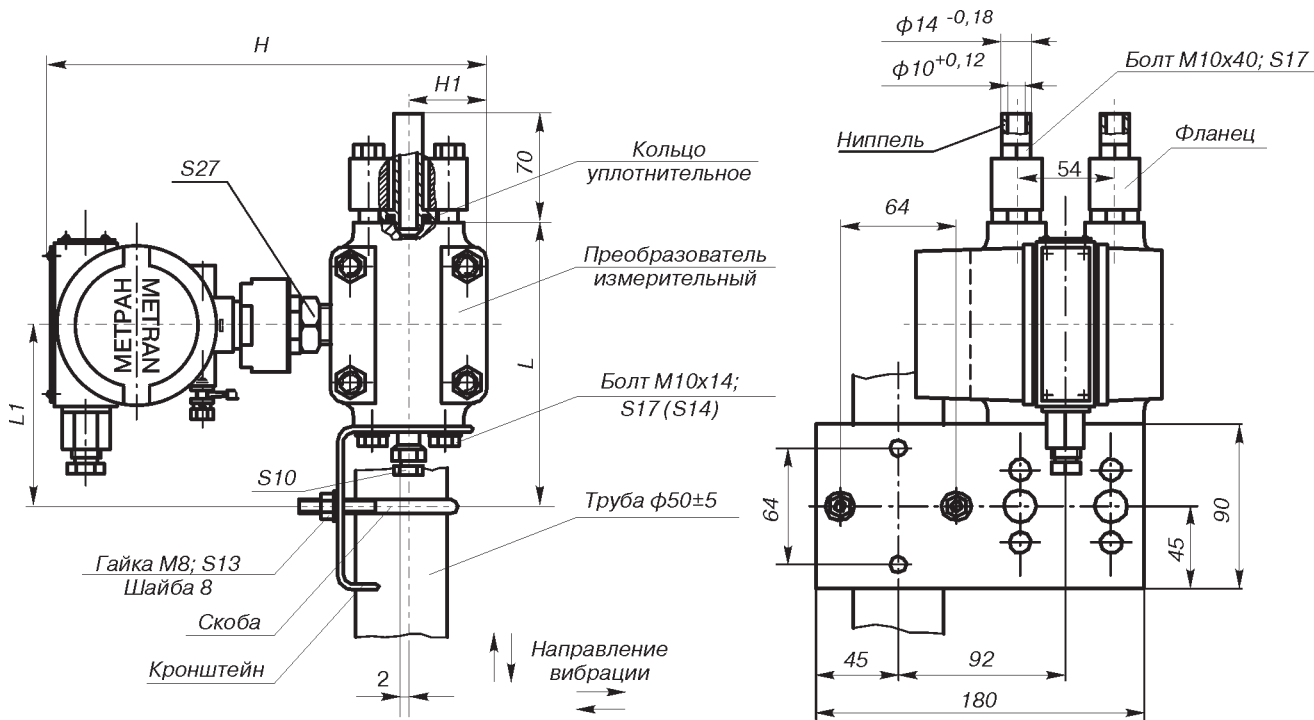


Рис.7. Метран-22-АС-1 МП, МП1 мод.2030, 2040, 2110, 2210, 2310, 2120, 2130, 2140, 2220, 2230, 2240, 2320, 2330, 2340 с установленным фланцем (остальное см.рис.5).



Модель	H, мм	H1, мм	L, мм	L1, мм
1420, 1430, 1434, 1440, 1444, 1450, 1460	237	44	155	100
2420, 2430, 2434, 2440, 2444, 2450, 2460	237			
1412	289	69	211	128
2410	289			

Рис.8. Метран-22-АС-1 МП, МП1 мод.2410, 2420, 2430, 2440, 2450, 2460, 2334, 2444 с установленными ниппелями.

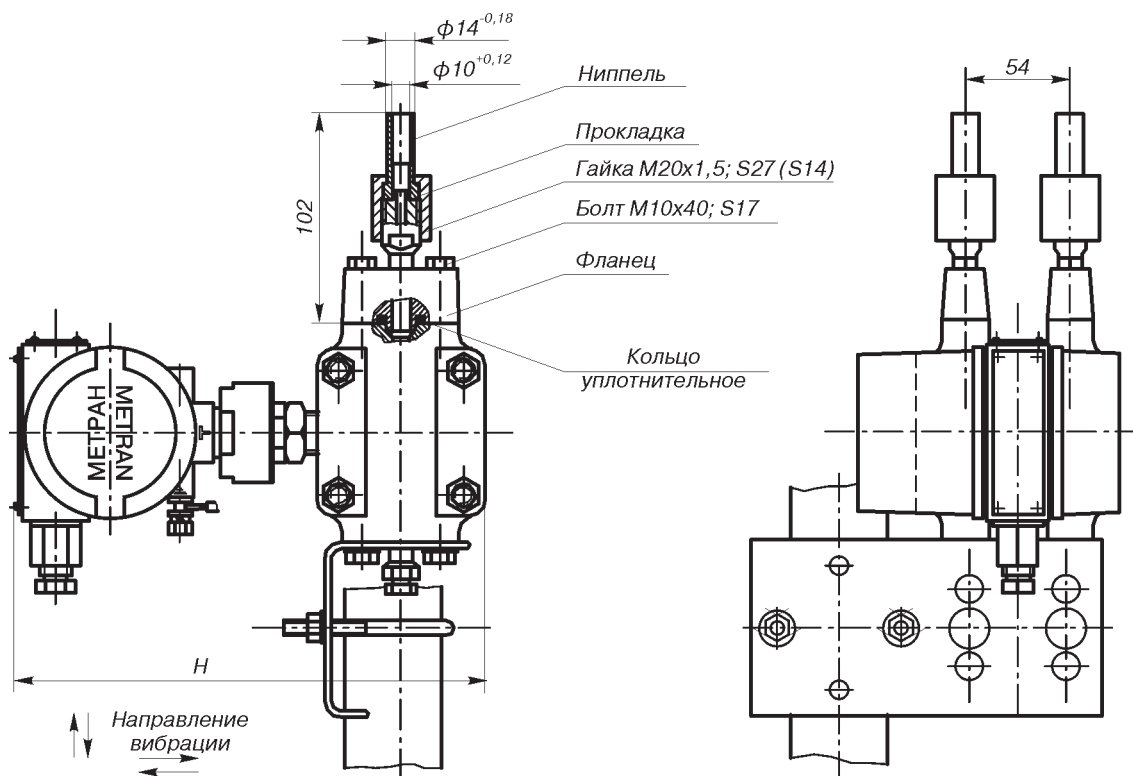


Рис.9. Метран-22-АС-1 МП, МП1 мод.2410, 2420, 2430, 2434, 2440, 2444, 2450, 2460 с установленными ниппелями под накладки гайки М20х1,5 (остальное см.рис.8).

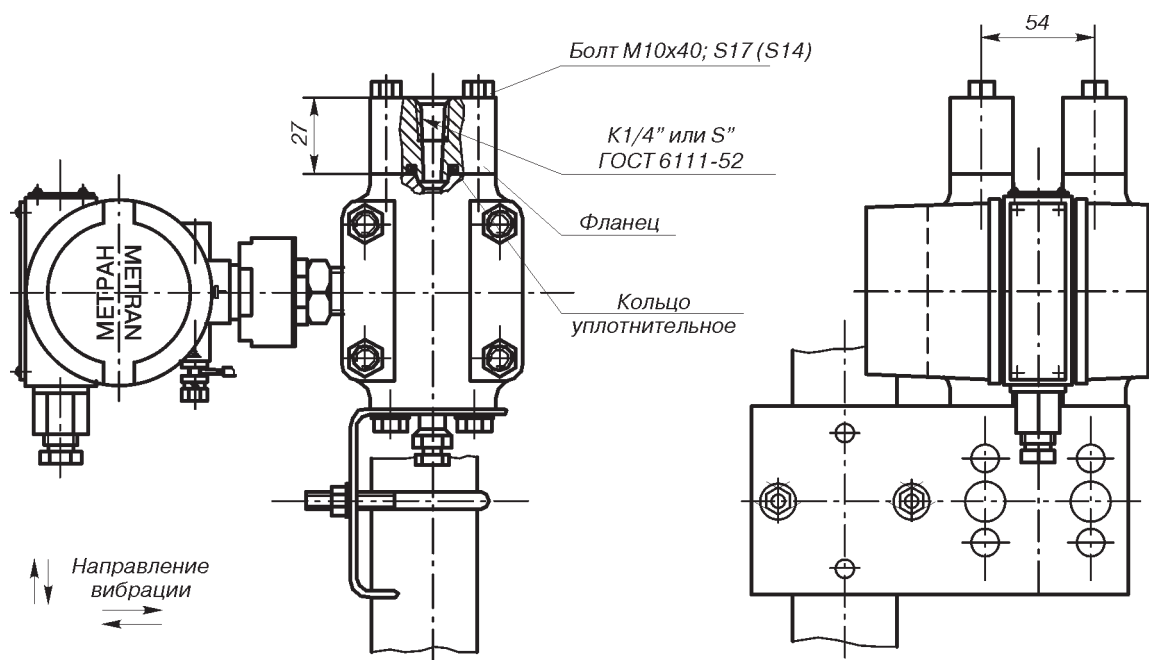


Рис. 10. Метран-22-АС-1 МП, МП1 мод.2410, 2420, 2430, 2434, 2440, 2444, 2450, 2460 с установленными фланцами (остальное см.рис.8).