

## Датчики давления Rosemount 3051



Rosemount 3051C



Rosemount 3051T



Rosemount 3051L

Модели российской сборки

- Измеряемые среды: газ; жидкость, в т.ч. нефтепродукты; пар
- Конструкция корпуса сенсорного модуля Sorlapar™
- Основная приведенная погрешность  $\pm 0,065\%$ ,  $\pm 0,04\%$
- Нестабильность  $\pm 0,125\%$  за 5 лет в реальных условиях эксплуатации
- Перенастройка диапазонов измерений 100:1
- Выходные сигналы:
  - 4-20 мА с цифровым сигналом на базе HART-протокола;
  - экономичный 0,8-3,2; 1-5 В с цифровым сигналом на базе HART-протокола;
  - цифровой на базе протокола Foundation Fieldbus;
  - цифровой на базе протокола Profibus
- Новые опции 3051: статическое давление 42 МПа; сертификация для систем противоаварийной защиты согласно IEC 61508
- Внесены в Госреестр средств измерений под №14061-04, сертификат №25013 - для датчиков, собранных в России; №18890 - для датчиков, поставляемых с других заводов Rosemount
- Разрешение Ростехнадзора №РРС 00-22742 и №РРС 04-8492

**Rosemount 3051C.** Датчики с сенсорным модулем на базе емкостной ячейкой для измерения перепада давлений, избыточного, абсолютного давлений с верхними пределами измерений от 0,025 до 27580 кПа.

**Rosemount 3051T.** Штуцерная конструкция сенсорного модуля с использованием усовершенствованного пьезорезистивного сенсора для измерений избыточного и абсолютного давлений с верхними пределами измерений от 2,07 до 68950 кПа.

**Rosemount 3051L.** Комплекс датчиков, предназначенных для измерений гидростатического давления (уровня) жидкости в резервуарах с верхними пределами измерений от 0,62 до 2070 кПа. Компактные и удобные в обслуживании датчики для открытых, закрытых резервуаров, с различными типами фланцевых соединений, возможностью промывки мембран и защитой от парафиновых отложений.

**Rosemount 3051H.** Датчик обеспечивает измерение перепада давлений, избыточного, абсолютного давлений с верхними пределами измерений в высокотемпературных процессах (до 191°C) от 0,62 до 13800 кПа без использования выносных мембран или капилляров.

**Серия датчиков Rosemount 3051** представлена широким спектром моделей. Принятые обозначения датчиков давления 3051 по конструктивному исполнению и измеряемому давлению:

**С** - копланарная конструкция на базе емкостного/пьезорезистивного сенсора;

**Т** - штуцерная конструкция на базе пьезорезистивного сенсора;

**Н** - конструкция, сочетающая копланарное и традиционное фланцевое исполнение на базе емкостного/пьезорезистивного сенсора для высокотемпературных процессов;

**L** - конструкция для измерения гидростатического давления (уровня);

**D** - для измерения перепада давлений;

**G** - для измерения избыточного давления;

**A** - для измерения абсолютного давления.

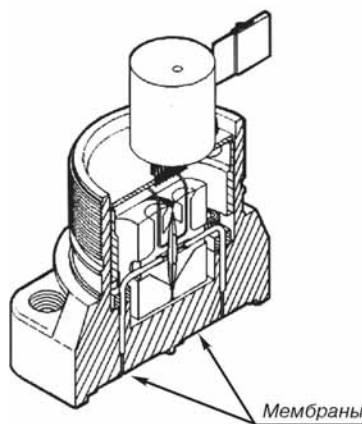
Предлагаемые потребителю модели датчиков серии 3051 - CD, CG, CA, TG, TA, HD, HG, L.

## КОНСТРУКЦИЯ И ПРИНЦИП ДЕЙСТВИЯ

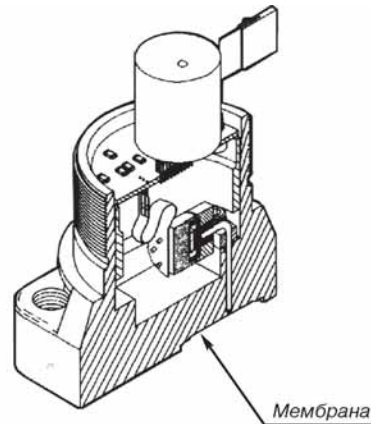
### Сенсорные модули

В датчиках Rosemount 3051 используются два вида сенсорных модулей на базе емкостной и пьезорезистивной ячейек (рис. 1). Для датчиков перепада и избыточного давлений моделей 3051CD, 3051CG, 3051L используется сенсор на базе емкостной ячейки, для датчиков абсолютного и избыточного давлений моделей 3051CA, 3051TA, 3051TG - на базе пьезорезистивной.

Мембраны, воспринимающие давление измеряемой среды, расположены в одной горизонтальной плоскости, в результате чего ячейка получила название копланарной (Coplanar).

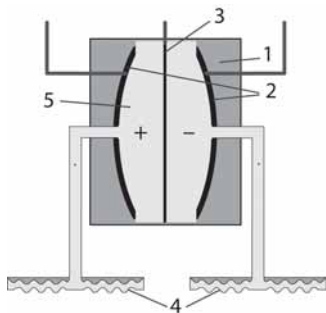


Сенсор на базе емкостной ячейки  
(3051 CD, 3051 CG)



Сенсор на базе пьезорезистивной ячейки  
(3051 CA)

Рис. 1. Сенсорные модули датчиков давления Rosemount 3051С.



- 1 - капсульная защита,
- 2 - пластины конденсатора,
- 3 - сенсорная мембрана,
- 4 - разделительные мембраны,
- 5 - заполняющая жидкость.

Рис. 2. Конструкция емкостного сенсора.

В датчиках на базе емкостного сенсора давление процесса через разделительные мембраны (мембрану в датчиках избыточного давления) и заполняющую жидкость передается на измерительную мембрану, расположенную между пластинами конденсатора. Под воздействием измеряемого давления мембрана прогибается и в результате изменяется электрическая емкость ячеек, образованных сенсорной мембраной и пластинами конденсатора.

Генерируемый электрический сигнал преобразуется в цифровой и передается на микроконтроллер.

В датчиках с пьезорезистивным сенсором измеряемое давление через разделительную мембрану и заполняющую жидкость передается на измерительную

мембрану, изгиб которой вызывает изменение сопротивления в цепи мостика Уинстона. Сигнал рассогласования преобразуется в цифровой сигнал для обработки микропроцессором.

Сенсорный модуль датчиков 3051 имеет встроенный термометр для коррекции и учета температурных эффектов. Во время процедуры характеристики на заводе все сенсоры подвергаются воздействию температур и давления во всем рабочем диапазоне. В результате характеристики коэффициенты коррекции заносятся в ПЗУ и используются для коррекции выходного сигнала при работе датчика в условиях эксплуатации.

Схема электронного преобразователя позволяет быстро и удобно производить тестирование и конфигурирование датчика с помощью коммуникатора модели 375, Метран-650. Двухсекционная конструкция электронного блока позволяет выполнить подключение к клеммам без нарушения целостности электронных схем.

Выходной блок электронной платы преобразует сигналы измерительной информации в выходной сигнал. Стандартным аналоговым выходным сигналом является выход 4-20 мА; экономичный датчик имеет вольтовый выходной сигнал (1-5 или 0,8-3,2 В).

По заказу может быть установлен ЖК-индикатор, который выводит цифровые значения сигнала в физических единицах или процентах от диапазона измерений. ЖК-индикатор используется как в стандартных, так и в экономичных датчиках.

Данные конфигурации хранятся в энергонезависимой памяти электронного модуля датчика. Эти данные остаются в датчике даже при отключенном электропитании, поэтому при включении питания датчик сразу готов к работе.

## КОДЫ, ДИАПАЗОНЫ ИЗМЕРЕНИЙ, ХАРАКТЕРИСТИКИ

Таблица 1

| Тип датчика  | Код диапазона | Верхние пределы диапазона измерений, кПа |                    | Допускаемые пределы сенсора, кПа | Давление перегрузки, кПа                     | Пределы значений статического давления, кПа   |
|--|---------------|--|--------------------|----------------------------------|--|---|
|  |               | Pmin                                     | Pmax               |                                  |  |   |
| <b>Модель 3051С</b>  |               |  |                    |                                  |  |   |
| 3051CD   | 0             | 0,025                                    | 0,747              | от -0,747 до 0,747               | 5170   | до 5170   |
|  | 1             | 0,12                                     | 6,22               | от -6,22 до 6,22                 | 13790  | до 13790  |
|  | 2             | 0,62                                     | 62                 | от -62 до 62                     | 25000  | до 25000<br>(до 31000 - для варианта с кодом P9;<br>до 42000 - для варианта с кодом P0) |
|  | 3             | 2,48                                     | 248                | от -248 до 248                   |  |   |
|  | 4             | 20,7                                     | 2070               | от -2070 до 2070                 |  |   |
| 5  | 137,9         | 13790                                    | от -13790 до 13790 |                                  |  |   |
| 3051CG   | 1             | 0,12                                     | 6,22               | от -6,22 до 6,22                 | 13790  |   |
|  | 2             | 0,62                                     | 62                 | от -62 до 62                     | 25000  |   |
|  | 3             | 2,48                                     | 248                | от -101 до 248                   |  |   |
|  | 4             | 20,7                                     | 2070               | от -101 до 2070                  |  |   |
|  | 5             | 137,9                                    | 13790              | от -101 до 13790                 |  |   |
| 3051CA   | 1             | 2,07*                                    | 207                | от 0 до 207                      | 827  | -   |
|  | 2             | 10,3*                                    | 1030               | от 0 до 1030                     | 2070   |   |
|  | 3             | 55,2                                     | 5520               | от 0 до 5520                     | 11030  |   |
|  | 4             | 275,8                                    | 27580              | от 0 до 27580                    | 41370  |   |
| <b>Модель 3051Т</b>  |               |  |                    |                                  |  |   |
| 3051TG   | 1             | 2,07                                     | 207                | от -101 до 207                   | 5170   | -   |
|  | 2             | 10,3                                     | 1030               | от -101 до 1030                  | 10340  |   |
|  | 3             | 55,2                                     | 5520               | от -101 до 5520                  | 11030  |   |
|  | 4             | 275,8                                    | 27580              | от -101 до 27580                 | 41370  |   |
|  | 5             | 13790                                    | 68950              | от -101 до 68950                 | 103420                                       |   |
| 3051TA   | 1             | 2,07*                                    | 207                | от 0 до 207                      | 5170   | -   |
|  | 2             | 10,3*                                    | 1030               | от 0 до 1030                     | 10340  |   |
|  | 3             | 55,2                                     | 5520               | от 0 до 5520                     | 11030  |   |
|  | 4             | 275,8                                    | 27580              | от 0 до 27580                    | 41370  |   |
|  | 5             | 13790                                    | 68950              | от 0 до 68950                    | 103420                                       |   |
| <b>Модель 3051Н**</b>  |               |  |                    |                                  |  |   |
| 3051HD   | 2             | 0,62                                     | 62                 | от -62 до 62                     | 25000  | до 25000  |
|  | 3             | 2,5                                      | 250                | от -250 до 250                   |  |   |
|  | 4             | 20,7                                     | 2070               | от -2070 до 2070                 |  |   |
|  | 5             | 137,9                                    | 13790              | от -13790 до 13790               |  |   |
| 3051HG   | 2             | 0,62                                     | 62,0               | от -62 до 62                     | Давление разрушения фланцев 69 МПа           | -   |
|  | 3             | 2,5                                      | 250                | от -101 до 250                   |  |   |
|  | 4             | 20,7                                     | 2070               | от -101 до 2070                  |  |   |
|  | 5             | 137,9                                    | 13790              | от -101 до 13790                 |  |   |
| <b>Модель 3051L (датчик уровня, монтируемый на фланце)**</b> |               |  |                    |                                  |  |   |
| 3051L  | 2             | 0,62                                     | 62                 | от -62 до 62                     | 1600 или 4000 в зависимости от класса фланца | -   |
|  | 3             | 2,48                                     | 248                | от -248 до 248                   |  |   |
|  | 4             | 20,7                                     | 2070               | от -2070 до 2070                 |  |   |

Pmax - максимальное значение верхней границы (ВГД) диапазона измерений;

Pmin - минимальное значение верхней границы (ВГД) диапазона измерений.

\* Для датчиков давления, производимых в России, Pmin отличается. При оформлении заказа необходимо уточнять Pmin в отделе технической поддержки.

\*\* Модели 3051Н, 3051L отсутствуют в линейке датчиков давления, производимых на территории России.

**Примечание:**

1. Измерение давления-разрежения обеспечивается любым датчиком 3051 (кроме СА, ТА) с помощью настройки коммуникаторами 375, Метран-650 пользователем или заводом-изготовителем при наличии соответствующей информации в заказе.

2. Нуль и диапазон могут быть установлены любыми в допустимых пределах сенсора, при этом диапазон может быть больше или равен минимальному диапазону, приведенному в табл. 1 для соответствующего типа датчика и кода диапазона.

## ДОЛГОВРЕМЕННАЯ СТАБИЛЬНОСТЬ

Таблица 2

| Тип датчика    | Код диапазона | Нестабильность                  |
|----------------|---------------|---------------------------------|
| 3051CD, 3051CG | 2, 3, 4, 5    | ±0,125% от Pmax (ВГД) за 5 лет* |
| 3051T          | 1, 2, 3, 4    |                                 |
| 3051CD         | 0, 1          | ±0,2% от Pmax (ВГД) за 1 год    |
| 3051H          | 2, 3          | ±0,1% от Pmax (ВГД) за 1 год    |
|                | 4, 5          | ±0,2% от Pmax (ВГД) за 1 год    |

\* При изменении температуры на ±28 °С от нормальной (20°С) и изменении рабочего избыточного давления в линии на 6,9 МПа (для датчика CD).

## ОБЩАЯ ПОГРЕШНОСТЬ ДАТЧИКА

**Общая погрешность датчика** составляет ±0,15% от Pв и складывается из основной допускаемой погрешности и дополнительных погрешностей от изменения температуры окружающей среды на ±28°С от нормальной (20°С) в пределах перенастройки диапазона от Pmax до Pmax/5 и изменения статического давления в трубопроводе (только для датчиков CD) на 6,9 МПа.

● **Пределы основной допускаемой приведенной погрешности датчика** (включая нелинейность, гистерезис и повторяемость), выраженные в % от диапазона изменения выходного сигнала, приведены в табл.3.

Таблица 3

| Модель         | Код диапазона | Диапазон перенастройки | Пределы основной приведенной погрешности, γ, %                  |
|----------------|---------------|------------------------|---|
| 3051CD, 3051CG | 2, 3, 4, 5    | от Pmax до Pmax/5      | ±0,04 (для кодов диапазона 2, 3, 4 опция P8)                    |
|                |               | от Pmax/5 и более      | ±(0,015 + 0,005 Pmax/Pв) (для кодов диапазона 2, 3, 4 опция P8) |
|                |               | от Pmax до Pmax/10     | ±0,065  |
|                |               | от Pmax/10 и более     | ±(0,015 + 0,005 Pmax/Pв*)                                       |
| 3051CD, 3051CG | 1             | от Pmax до Pmax/15     | ±0,1  |
|                |               | от Pmax/15 и более     | ±(0,025 + 0,005 Pmax/Pв*)                                       |
| 3051CD         | 0             | от Pmax/2 до Pmax/30   | ±(0,05 Pmax/Pв)   |
|                |               | от Pmax до Pmax/2      | ±0,1  |
| 3051T, CA      | 1, 2, 3, 4    | от Pmax до Pmax/5      | ±0,04 (опция P8 для кодов диапазона 2-4)                        |
|                |               | от Pmax/5 и более      | ±(0,0075 Pmax/Pв) (опция P8 для кодов диапазона 2-4)            |
|                |               | от Pmax до Pmax/10     | ±0,065  |
|                |               | от Pmax/10 и более     | ±(0,0075 Pmax/Pв)   |
| 3051CA         | 0             | от Pmax до Pmax/5      | ±0,075  |
|                |               | от Pmax/5 до Pmax/30   | ±(0,025 + 0,01 Pmax/Pв)   |
| 3051T          | 5             | от Pmax до Pmax/10     | ±0,075  |
| 3051H, 3051L   | Все диапазоны | от Pmax до Pmax/10     | ±0,075  |
|                |               | от Pmax/10 и более     | ±(0,025 + 0,005 Pmax/Pв)  |

\* Для датчиков с кодом выхода F используется калиброванный диапазон (шкала).

**Pmax** - максимальное значение верхней границы диапазона;

**Pв** - верхний предел измерений (шкала), на который настроен датчик.

## ● Влияние изменения температуры окружающей среды

Дополнительная погрешность, вызванная изменением температуры окружающей среды на каждые 10°С в рабочем диапазоне температур, выраженная в % от диапазона изменения выходного сигнала, не превышает значений, приведенных в табл.4

Таблица 4

| Модель         | Код диапазона | Диапазон перенастройки | Дополнительная температурная погрешность, % |
|----------------|---------------|------------------------|---|
| 3051CD, 3051CG | 2, 3, 4, 5    | от Pmax до Pmax/5      | ±(0,022 + 0,0045 Pmax/Pв)                   |
|                |               | от Pmax/5 и более      | ±(0,045 + 0,009 Pmax/Pв)                    |
|                | 0             | от Pmax до Pmax/30     | ±(0,018 + 0,089 Pmax/Pв)                    |
| 3051CA         | 1             | от Pmax до Pmax/50     | ±(0,09 + 0,036 Pmax/Pв)                     |
|                |               | 0                      | от Pmax до Pmax/30                          |
|                | 1, 2, 3, 4    | от Pmax до Pmax/30     | ±(0,045 + 0,009 Pmax/Pв)                    |
| 3051H          | Все диапазоны | от Pmax до Pmax/30     | ±[(0,045 + 0,009 Pmax/Pв) + 0,83 кПа/А*]    |
|                |               | от Pmax/30 и более     | ±[(0,045 + 0,0125 Pmax/Pв) + 0,83 кПа/А*]   |
| 3051T          | 1             | от Pmax до Pmax/10     | ±(0,045 + 0,09 Pmax/Pв)                     |
|                |               | от Pmax/10 и более     | ±(0,045 + 0,018 Pmax/Pв)                    |
|                | 2, 3, 4       | от Pmax до Pmax/5      | ±(0,054 + 0,036 Pmax/Pв)                    |
|                |               | от Pmax до Pmax/30     | ±(0,045 + 0,09 Pmax/Pв)                     |
|                |               | от Pmax/30 и более     | ±(0,045 + 0,0125 Pmax/Pв)                   |

\* А численно равно Pв, выраженному в кПа.

### ● Влияние изменения статического давления

#### Модель 3051CD:

##### Отклонение нуля

$\pm(0,05\%P_{max})/6,9$  МПа при давлении в линии от 0 до 13,7 МПа, диапазоны 2-3;

$\pm(0,18\%P_{max})/1,0$  МПа, диапазон 0;

$\pm 0,25\%P_{max})/6,9$  МПа, диапазон 1.

Может быть устранено калибровкой нуля на месте.

##### Отклонение диапазона

$\pm 0,1\%$  от измеряемого значения давления в диапазоне 2-3 на каждые 6,9 МПа;

$\pm 0,218\%$  от измеряемого значения давления в диапазоне 0 на каждые 1,0 МПа;

$\pm 0,4\%$  от измеряемого значения давления в диапазоне 1 на каждые 6,9 МПа.

#### Модель 3051HD:

##### Отклонение нуля

$\pm 0,1\%P_{max}/6,9$  МПа при давлении в линии от 0 до 13,7 МПа, все диапазоны;

Может быть устранено калибровкой нуля на месте.

##### Отклонение диапазона

$\pm 0,1\%$  от измеряемого значения давления на каждые 6,9 МПа.

### ● Влияние вибрации

Влияние вибрации незначительно, за исключением резонансных частот. При резонансных частотах влияние вибрации не превышает  $\pm(0,1P_{max})\%$  на единицу перегрузки (g) от 10 до 2000 Гц в любом направлении.

### ● Влияние источника питания

Менее  $\pm 0,005\%$  на 1 В от диапазона изменения выходного сигнала.

### ● Влияние монтажного положения

Изменение монтажного положения не влияет на диапазон измерения. Отклонение нуля составляет для датчиков:

3051С до 0,311 кПа;

3051Н до 1,243 кПа;

3051Т, 3051СА до 0,622 кПа;

3051L:

- при вертикальном монтаже диафрагмы датчика 0,249 кПа,

- при горизонтальном монтаже диафрагмы датчика 1,243 кПа.

В любом варианте смещение нуля может быть устранено калибровкой.

### ● Защита от переходных процессов (код Т1)

Соответствует стандарту IEEE C62.41, категория В

Скачок до 6 кВ (0,5 мкс - 100 кГц)

Скачок до 3 кВ (8x20 мкс)

Скачок до 6 кВ (1,2x50 мкс)

Соответствует стандарту IEEE C37.90.1 (способность выдерживать скачки напряжения или тока)

SWC Скачок 2,5 кВ, волна 1,25 МГц

Общие характеристики:

Максимальный выброс тока 5000 А на корпус

Максимальный импульс напряжения 100 В пост.тока

Импеданс цепи < 25 Ом

Применимые стандарты IEC61000-4-4, IEC61000-4-5

### ● Характеристики выходных сигналов и энергопотребления

#### Код выхода А

Выходной сигнал 4-20 мА постоянного тока (с изменением по линейному закону или по закону квадратного корня - по выбору пользователя) с наложенным на него цифровым сигналом HART.

Датчик работает от внешнего источника питания с напряжением от 10,5 до 55 В постоянного тока без нагрузки.

Максимальное сопротивление нагрузки определяется уровнем напряжения внешнего источника питания и не должно выходить за пределы рабочей зоны (см.рис.4).

$R_{max} = 43,5$  (Уист.пит. - 10,5 В) Ом

Для датчиков с кодом Т1 (блок защиты от переходных процессов)  $R_{max}$  уменьшается на 25 Ом.

$R_{min} = 0$  Ом

Для работы по HART-протоколу  $R_{min} = 250$  Ом при напряжении питания от 16,25 до 55 В.

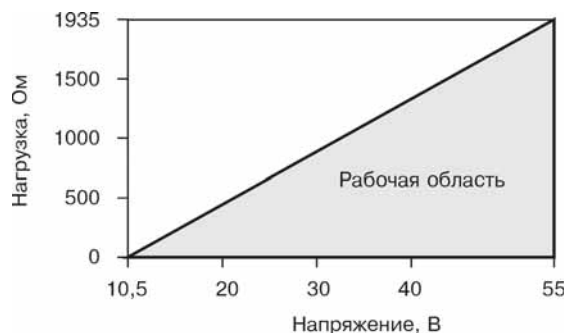


Рис.4.

Если программа самодиагностики обнаружит неисправность датчика, то для предупреждения пользователя аналоговый выходной сигнал будет установлен: либо ниже 3,75 мА, либо выше 22 мА.

Высокий или низкий уровень сигнализации выбирается пользователем.

#### Код выхода М, экономичный.

Выходной сигнал 1-5 В или 0,8-3,2 В (код опции С2) постоянного тока с изменением по линейному закону или закону квадратного корня от входного параметра (по выбору пользователя); с наложенным цифровым сигналом в стандарте HART.

Датчик работает от внешнего источника питания с напряжением от 6 до 12 В постоянного тока без нагрузки.

Максимальное сопротивление нагрузки 100 кОм (на клеммах  $U_{out}$ ).

Потребляемая мощность 18-36 мВт, потребляемый ток 3 мА.

При обнаружении неисправности на выходе датчика устанавливается сигнал ниже 0,94 В либо выше 5,4 В (ниже 0,75 В либо выше 4,4 В для опции С2).

Высокий или низкий уровень сигнализации выбирается пользователем.

#### Коды выхода F и W

Цифровой сигнал по протоколу Foundation Fieldbus (код F) или по протоколу Profibus (код W).

Для датчиков с кодами выхода F и W требуется внешний источник питания постоянного тока от 9 до 32 В.

Потребление тока 17,5 мА для всех конфигураций.

**ЭКСПЛУАТАЦИОННЫЕ ХАРАКТЕРИСТИКИ**

- **Температура окружающей среды:**  
от -40 до 85°C;  
от -20 до 80°C (со встроенным индикатором).
- **Температура хранения:**  
от -46 до 110°C;  
от -40 до 85°C (со встроенным индикатором).
- **Температура процесса** (см.табл.5)

Таблица 5

| Модели 3051 CD, 3051CG, 3051CA  |                                  |
|---|----------------------------------|
| Сенсор с силиконовым заполнением <sup>(1)</sup>   |                                  |
| С фланцем Coplanar  | от -40 до 121°C <sup>(2)</sup>   |
| С традиционным фланцем или встроенным вентильным блоком модели 305                                      | от -40 до 149°C <sup>(2)</sup>   |
| С фланцем для измерения уровня  | от -40 до 149°C <sup>(2)</sup>   |
| Сенсор с инертным заполнением <sup>(1)</sup>  | от -18 до 85°C <sup>(3)(4)</sup> |
| Модель 3051H (технологическая заполняющая жидкость)   |                                  |
| Силиконовое заполнение <sup>(1)</sup>   | от -40 до 191°C                  |
| Инертное заполнение <sup>(1)</sup>  | от -45 до 177°C                  |
| Neobee M-20® <sup>(1)</sup>   | от -18 до 191°C                  |
| Модель 3051T (технологическая заполняющая жидкость)   |                                  |
| Сенсор с силиконовым заполнением <sup>(1)</sup>   | от -40 до 121°C <sup>(2)</sup>   |
| Сенсор с инертным заполнением <sup>(1)</sup>  | от -30 до 121°C <sup>(2)</sup>   |
| Модель 3051L (температурные пределы со стороны низкого давления)  |                                  |
| Сенсор с силиконовым заполнением <sup>(1)</sup>   | от -40 до 121°C <sup>(2)</sup>   |
| Сенсор с инертным заполнением <sup>(1)</sup>  | от -18 до 85°C <sup>(2)</sup>    |
| Модель 3051L (температурные пределы со стороны высокого давления, технологическая заполняющая жидкость) |                                  |
| Syltherm® XLT   | от -73 до 149°C                  |
| D.C.® Silicone 704  | от 15 до 205°C                   |
| D.C.® Silicone 200  | от -40 до 205°C                  |
| Инертное заполнение   | от -45 до 177°C                  |
| Раствор глицерина   | от -18 до 93°C                   |
| Neobee M-20   | от -18 до 205°C                  |
| Раствор пропиленгликоля   | от -18 до 93°C                   |

(1) Если температура среды выше 85°C следует изменить границы температурного диапазона окружающей среды в отношении 1,5:1 (для модели 3051H в отношении 0,6:1).  
 (2) 104°C при измерении вакуумметрического давления.  
 (3) 71°C при измерении вакуумметрического давления.  
 (4) Не используйте для модели 3051CA.

Примечание: температурные пределы модели 3051CD0 от -45 до 100°C.

- **Устойчивы к воздействию относительной влажности окружающего воздуха**  
до 100% при температуре 35°C и более низких с конденсацией влаги.
- **Степень защиты от воздействия пыли и воды IP66** по ГОСТ 14254

**ДИНАМИЧЕСКИЕ ХАРАКТЕРИСТИКИ**

Динамические характеристики нормируются временем установления выходного сигнала при скачкообразном изменении давления, составляющем 63,2% от диапазона измерений.

Таблица 6

|   | 4-20 мА           | Протокол Fieldbus** |
|---|-------------------|---------------------|
| Общее время отклика (Td+Tc)*  |                   |                     |
| Время переходного процесса<br>Модель 3051С<br>диапазон 2-5<br>диапазон 1<br>диапазон 0 (для CD) | 100 мс            | 152 мс              |
|   | 255 мс            | 307 мс              |
|   | 700 мс            | 752 мс              |
| Модель 3051Т  | 100 мс            | 152 мс              |
| Время задержки (Td)   | 45 мс<br>номин.   | 97 мс               |
| Скорость обновления   | 22 раза в секунду |                     |

\* Номинальное время отклика при нормальных условиях и температуре 24°C.

\*\* Макроцикл сегмента не включен.

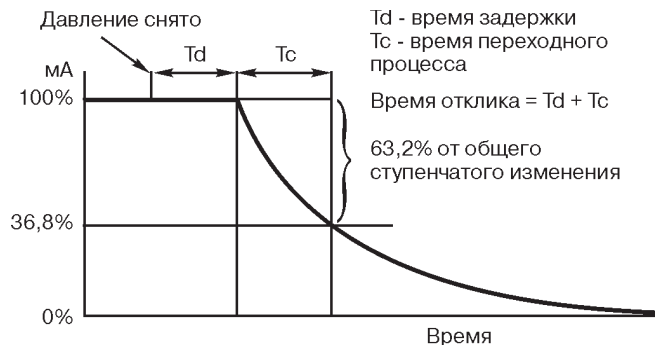


Рис.5. Время отклика.

- **Время включения**  
Рабочие характеристики выходят на заданный уровень менее, чем за 2,0 с (10,0 с для протокола Profibus) после включения питания.
- **Выбор времени демпфирования**  
Датчик 3051 имеет электронное демпфирование выходного сигнала, которое позволяет сгладить выходной сигнал при быстром изменении выходного сигнала. Время демпфирования устанавливается от 0 до 36 с.

## ЭЛЕКТРИЧЕСКИЕ СОЕДИНЕНИЯ

Резьба кабельного ввода 1/2-14 NPT; G 1/2; M20x1,5 (CM20). В датчике с кодом выхода А соединения для сигнала HART неразъемно подключены к клеммному блоку.

Номенклатура кабельных вводов, поставляемых с датчиками 3051C/T российской сборки, приведена в разделе "Кабельные вводы".

## ТЕХНОЛОГИЧЕСКИЕ СОЕДИНЕНИЯ

### ● Все модели, кроме 3051L и 3051T

1/4 -18 NPT с межцентровым расстоянием 2 1/8";  
1/2 -14 NPT с межцентровым расстоянием 2", 2 1/8", или 2 1/4".

### ● Модель 3051L

Со стороны высокого давления: фланец 50, 80 или 100 мм, класса PN 40 или 10/16.

Со стороны низкого давления:

1/4 -18 NPT на фланце;  
1/2 -14 NPT на переходнике.

### ● Модель 3051T

1/2-14 NPT внутренняя резьба, G 1/2 A DIN 16288 внешняя резьба (выполнено из нержавеющей стали только для датчиков на диапазоны 1-4).

### ● Детали, подвергающиеся действию рабочей среды (смачиваемые детали)

#### Дренажные/вентиляционные клапаны

Материал нержавеющей сталь 316, Hastelloy C276 или Monel (Monel не применяется с моделями 3051L или 3051 H)

### ● Фланцы и переходники

Углеродистая сталь с покрытием, CF-8M (отливка из нержавеющей стали 316, литейный сплав типа C - CW12MW, или сплав Monel M30C.

### ● Смачиваемые уплотнительные кольца

PTFE со стеклянным или графитовым наполнителем.

### ● Разделительные мембраны

Таблица 7

| Материал мембран        | CD,<br>CG | T | CA | H |
|-------------------------|-----------|---|----|---|
| 316L                    | ●         | ● | ●  | ● |
| Hastelloy C-276         | ●         | ● | ●  | ● |
| Monel                   | ●         |   | ●  |   |
| Тантал                  | ●         |   |    | ● |
| Monel, покрытый золотом | ●         |   | ●  |   |

## ФУНКЦИОНИРОВАНИЕ ПРОГРАММНОГО ОБЕСПЕЧЕНИЯ

Используя доступ по HART-протоколу, пользователь может легко провести конфигурирование, диагностику и калибровку датчика.

### Конфигурирование

Конфигурирование датчика легко осуществить с помощью портативного коммуникатора 375. Конфигурирование устанавливает рабочие параметры датчика:

- давление в точках 4 и 20 мА;
- значение времени демпфирования (от 0 до 36 с - по выбору пользователя);
- вид физических единиц;
- тэг: 8 алфавитно-цифровых знаков;
- дескриптор: 16 алфавитно-цифровых знаков;
- сообщение: 32 алфавитно-цифровых знака;
- дата и др. параметры.

## СМАЧИВАЕМЫЕ ДЕТАЛИ МОДЕЛИ 3051L

### ● Технологические соединения на фланцах (сторона высокого давления)

Рабочие мембраны, включая поверхность уплотняющей прокладки

Нержавеющая сталь 316 L, Hastelloy C-276 или тантал

### Удлинитель

CF-3M (отливка из нержавеющей стали 316 L), Hastelloy C276, подходит к номенклатуре труб сортамента 40 и 80.

### Монтажный фланец

Углеродистая сталь с цинково-кобальтовым покрытием или нержавеющая сталь.

### ● Стандартные технологические соединения (сторона низкого давления)

Разделительные мембраны

Нержавеющая сталь 316 L, Hastelloy C276

Стандартные фланцы и переходники

CF-3M (отливка из нержавеющей стали 316)

## ДЕТАЛИ, НЕ ПОДВЕРГАЮЩИЕСЯ ВОЗДЕЙСТВИЮ РАБОЧЕЙ СРЕДЫ (НЕСМАЧИВАЕМЫЕ)

### ● Корпус электроники

Алюминиевый с низким содержанием меди или CF-3M (отливка из нержавеющей стали 316). Полиуретановое покрытие. Защита от пыли и влаги IP65, IP66.

### ● Корпус сенсорного модуля Sorlapar

CF-3M (отливка из нержавеющей стали 316)

### ● Болты

Углеродистая сталь с покрытием цинк-кобальт; аустенитная нержавеющая сталь 316 L; легированная сталь с цинковым покрытием; Monel K-500

### ● Уплотнительные кольца крышек

Buna-N

## ЗАПОЛНЯЮЩИЕ ЖИДКОСТИ

### ● Заполняющая жидкость сенсорного модуля

Силиконовое масло (D.C. 200) или фторуглеродное масло (галоидоуглерод или Fluorinert® FC-43 для датчика 3051 T).

### ● Технологическая заполняющая жидкость (только в Моделях 3051 L и 3051 H)

3051 L: Syltherm® XLT, Силиконовое масло (D.C. Silicone 704, D.C. Silicone 200), инертное масло, раствор глицерина, Neobee M-20 или раствор пропиленгликоля

3051 H: инертное масло, Neobee M-20 или D.C. Silicone 200.

Кроме этих конфигурационных параметров в программном обеспечении датчика содержится информация, которая не может быть изменена пользователем: тип датчика, пределы сенсора, минимальная шкала, заполняющая жидкость, изоляционные материалы, серийный номер модуля и номер версии программного обеспечения.

### Диагностика

Датчик проводит непрерывную самодиагностику. При возникновении неисправности датчик активизирует аналоговый предупредительный сигнал, выбираемый пользователем. Коммуникатор HART или система управления могут затем запросить датчик о характере неисправности. Датчик выдает информацию для выполнения корректирующих действий. Если оператор считает, что неисправность возникла в цепи, датчик может быть настроен на выдачу специального выходного сигнала для тестирования цепи.

**СЕРТИФИКАЦИЯ ДАТЧИКОВ СЕРИИ 3051****СЕРТИФИКАТЫ РФ****Госстандарт**

Сертификат утверждения типа средств измерений №25013 (для датчиков, собранных в ПГ "Метран").

Сертификат утверждения типа средств измерений №18890 (для датчиков, поставляемых с других заводов Rosemount).

**Ростехнадзор**

Разрешение на применение №РРС 00-20139

Разрешение на применение №РРС 00-22742 (для датчиков, собранных в ПГ "Метран")

Сертификат соответствия ВНИИФТРИ №РОСС RU.ГБ06.В00238

**ВЗРЫВОЗАЩИЩЕННОСТЬ****IM** Искробезопасная электрическая цепь

EхIаIICT5 X (-60°C ≤ Токр. ≤ 40°C)

EхIаIICT4 X (-60°C ≤ Токр. ≤ 70°C)

Входные параметры

U<sub>вх</sub> = 30 В I<sub>вх</sub> = 200 мА

R<sub>вх</sub> = 0,9 Вт C<sub>вх</sub> = 0,012 мкФ

**Специальные условия для безопасного использования (X):**

Питание датчиков должно выполняться через барьеры искрозащиты с выходной искробезопасной цепью уровня «Iа» и электрическими параметрами, соответствующими электрооборудованию подгруппы IIC по ГОСТ 51330.10.

Внешние измерительные устройства, подключаемые к искробезопасной цепи, должны иметь взрывозащиту вида "искробезопасная электрическая цепь". Для преобразователей с опцией T1 проверка изоляции эффективным напряжением переменного тока 500 В не должна проводиться (сработает защита).

**EM** Взрывонепроницаемая оболочка

EExdIICT6 X (-50°C ≤ Токр. ≤ 65°C)

EExdIICT5 X (-50°C ≤ Токр. ≤ 80°C)

Специальные условия для безопасного использования (X):

Датчик с видом взрывозащиты Eхd должен эксплуатироваться с кабельными вводами, которые обеспечивают необходимый вид и уровень взрывозащиты и степень защиты оболочки.

Если для подключения прибора используется только один кабельный ввод, неиспользуемый ввод должен быть закрыт заглушкой, которая поставляется с датчиком, или заглушкой, сертифицированной на данный вид и степень защиты оболочки.

**ЕВРОПЕЙСКИЕ СЕРТИФИКАТЫ****I1** Категория АТЕХ: искробезопасность и пылезащищенное исполнение

№ сертификата: BAS 97ATEX1089X II 1GD

EEx ia IIC T5 (-60° ≤ Токр ≤ +40°C)

EEx ia IIC T4 (-60° ≤ Токр ≤ +70°C)

T80° (-20° ≤ Токр < +40°C) IP66

Маркировка CE 1180

Входные параметры

U<sub>i</sub> = 30 В I<sub>i</sub> = 200 мА

P<sub>i</sub> = 0,9Вт C<sub>i</sub> = 0,012 мкФ

**Специальные условия безопасной эксплуатации (X):**

При дополнительной установке блока для защиты от переходных процессов, прибор не способен выдерживать напряжение тестирования 500 В, как определено в п.6.4.12 EN 50020: 1994. Это следует учитывать при монтаже.

**E8** Категория АТЕХ: искробезопасность и пылезащищенное исполнение

№ сертификата: KEMA 00ATEX2013X II 1/2 GD

EEx d IIC T6 (Токр. = от -50° до 65°C)

EEx d IIC T5 (Токр. = от -50° до 80°C)

T90°C, IP66

Маркировка CE 1180

U<sub>макс</sub> = 55 В постоянного тока

**Специальные условия безопасной эксплуатации (X)**

Устройство содержит тонкую мембрану. При установке, монтаже и использовании следует принимать в расчет условия окружающей среды, которые могут воздействовать на мембрану. Для обеспечения надежной работы следуйте руководству по эксплуатации.

**ЭЛЕКТРОМАГНИТНАЯ СОВМЕСТИМОСТЬ**

(89/336/EEC)

Датчики давления 3051 соответствуют требованиям IECEN 61326 и NAMUR NE-21.

**ПРОТОКОЛ FOUNDATION FIELDBUS****Сертификаты для работы в опасных зонах**

Европейские сертификаты

**11** Категория АТЕХ: искробезопасность и пыленевозгораемость

№ сертификата: BAS 98ATEX1355X EхII 1GD

EEx ia IIC T4 (Токр= от -60 до 60°C)

T70° (Токр= от -20° до 40°C) IP66

Маркировка CE 1180

Входные параметры

U<sub>вх</sub>=30 В, I<sub>вх</sub> = 300 мА, R<sub>вх</sub>=1,3 Вт, C<sub>вх</sub> = 0 мкФ

Категория АТЕХ FISCO: искробезопасность

№ сертификата: BAS 98ATEX1355X EхII 1G

EEx ia II T4 (Токр= от -60 до 60°C)

IP66

Маркировка CE 1180

Входные параметры

U<sub>вх</sub>=17,5 В, I<sub>вх</sub>=380 мА, R<sub>вх</sub>=5,32 Вт,

C<sub>вх</sub> ≤ 25 мкФ, L<sub>m</sub> ≤ 10 мкГн

Маркировка CE 1180

Входные параметры

U<sub>вх</sub>=17,5 В, I<sub>вх</sub>=380 мА, R<sub>вх</sub>=5,32 Вт,

C<sub>вх</sub> ≤ 25 мкФ, L<sub>m</sub> ≤ 10 мкГн

**Специальные условия безопасной эксплуатации (X):**

При дополнительной установке блока для защиты от переходных процессов, прибор не способен выдерживать напряжение тестирования 500 В согласно EN50020:1994, п. 6.4.12. Это следует учитывать при монтаже.

**E8** Категория АТЕХ: искробезопасность и пылезащищенное исполнение

№ сертификата: KEMA 00ATEX2013X Eх1/2 GD

EEx d IIC T6 (Токр= от -50 до 65°C)

EEx d IIC T5 (Токр= от -50 до 80°C)

Характеристики пылезащищенной оболочки

T90°C, IP66

Маркировка CE 1180

U<sub>макс</sub> = 55 В постоянного тока

**Специальные условия безопасной эксплуатации (X):**

Устройство содержит тонкую мембрану.

При установке, монтаже и использовании следует принимать в расчет условия окружающей среды, которые могут воздействовать на мембрану. Для обеспечения надежной работы следуйте инструкциям изготовителя.

**ПОВЕРКА**

Межповерочный интервал - 3 года.

Поверка проводится по МИ 1997-89 или МИ 4212-012-2001.

**КОМПЛЕКТ ПОСТАВКИ**

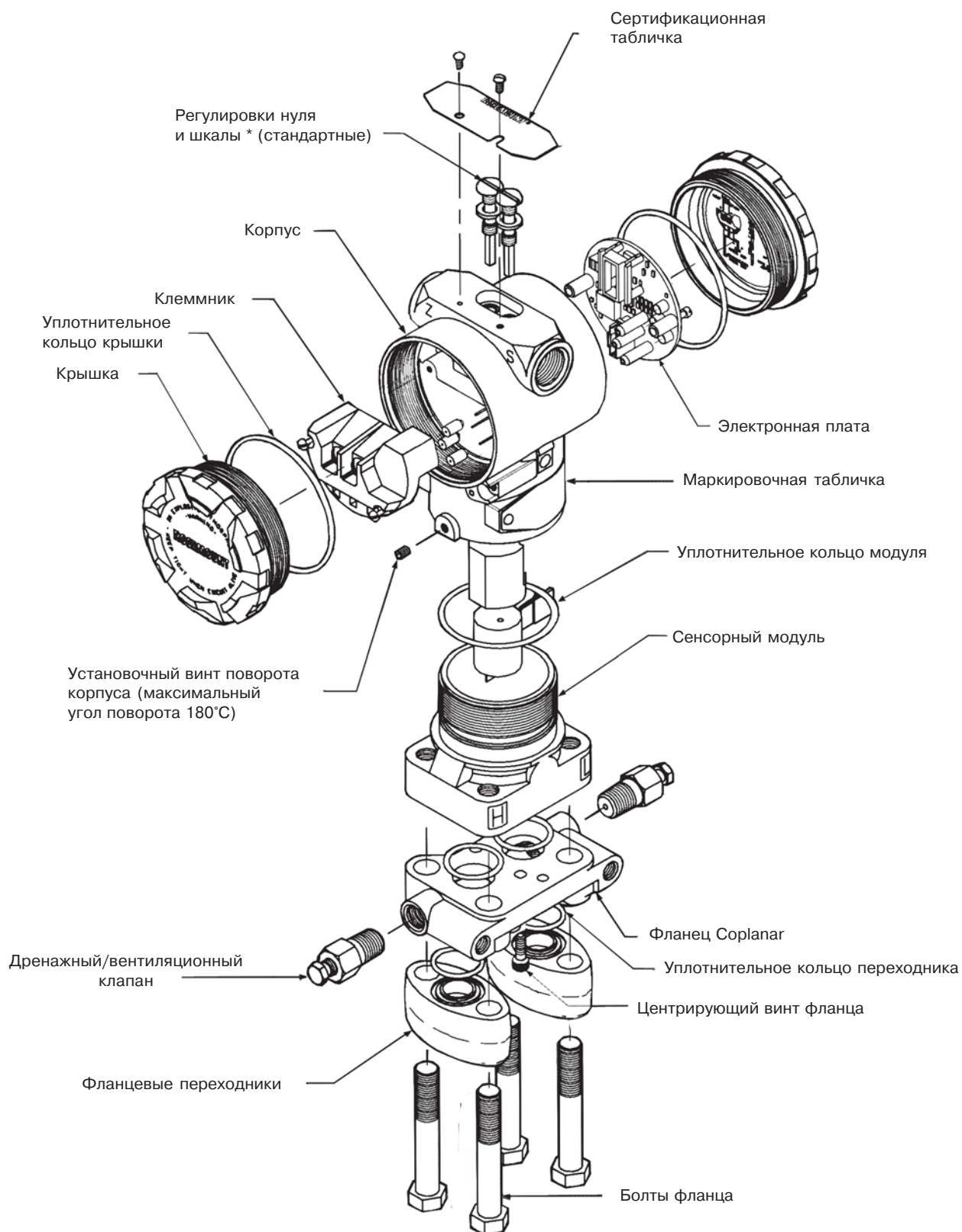
- датчик - 1 шт.;
- паспорт и руководство по эксплуатации (краткое) - 1 шт.;
- методика поверки - 1 шт.;
- комплект монтажных узлов - 1 (в зависимости от заказа);
- лист данных калибровки (опция QG) (при заказе);
- остальное в соответствии с дополнительно заказываемым оборудованием.

За более подробной информацией обращайтесь в ближайшее региональное представительство или головной офис Промышленной группы "Метран" (координаты см. на обложке).

**ГАРАНТИЙНЫЕ ОБЯЗАТЕЛЬСТВА**

Гарантийный срок - 12 месяцев со дня ввода в эксплуатацию, но не более 18 месяцев с даты изготовления.

### КОНСТРУКТИВНЫЕ ЭЛЕМЕНТЫ ДАТЧИКА



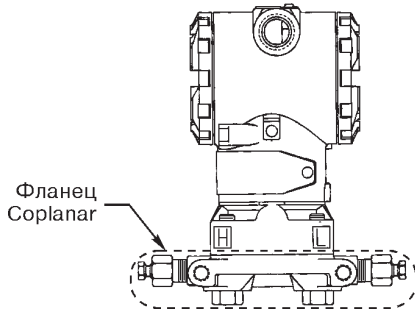
**Рис.6. Типовой датчик 3051C в разобранном виде.**

\* Регулировки нуля и шкалы не применяются для датчиков с протоколами Foundation Fieldbus и Profibus.

## МОНТАЖНЫЕ ЭЛЕМЕНТЫ ДАТЧИКА

### Фланец Sorplanar

Стандартный фланец для модели 3051C  
Компактная и простая конструкция обеспечивает легкую установку датчика  
Выпускается из углеродистой стали с покрытием, нержавеющей стали, Hastelloy C и Monel  
Предельная температура процесса 121°C



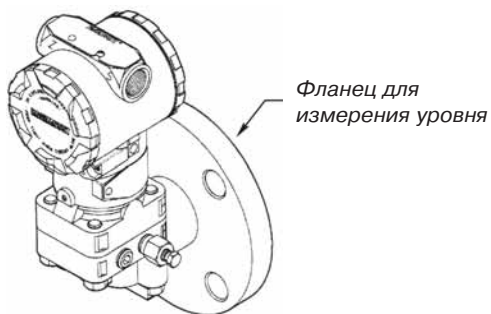
### Традиционный фланец

Предназначен для установки в местах, где требуются традиционные бипланарные конфигурации при установке  
Предельная температура среды 149°C  
Материалы нержавеющая сталь, Hastelloy C и Monel.  
Не предназначен для монтажа с вентильным блоком модели 305.  
Выходные коды вариантов приведены в таблице заказной спецификации.



### Фланец для измерения гидростатического давления (уровня)

Для непосредственного монтажа к технологическому процессу фланцев DN50, DN80, класс PN40.  
Материал фланцев - нержавеющая сталь или углеродистая сталь.



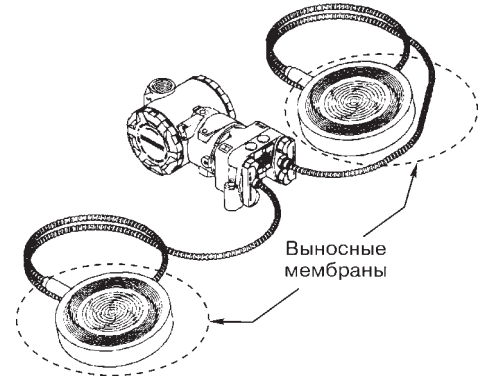
### Выносные мембраны модели 1199 для датчика давления модели 3051C или 3051T

Разработаны для точных измерений давления среды с удаленной установкой датчика для защиты его от горячих, коррозионнотстойких или вязких сред.  
Калиброванные диапазоны от 0,12 до 13790 кПа.

Широкий выбор технологических соединений и материалов конструкций.  
Измерение перепада давления и избыточного давления.

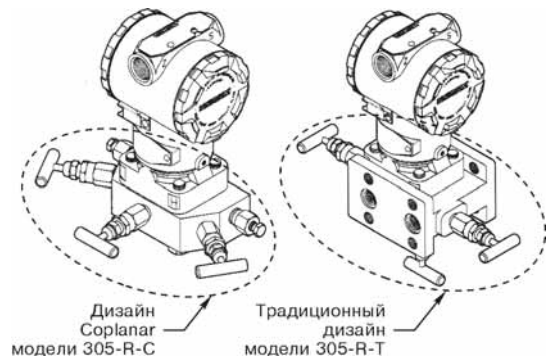
**S1** Узел с одной выносной мембраной

**S2** Узел с двумя выносными мембранами



### Интегральный вентильный блок модели 305

**S5** Опция сборки датчика с вентильным блоком модели 305  
Заводская комплектная сборка, калибровка и проверка на герметичность сокращают стоимость установки датчика на объекте  
Выпускается в исполнении Sorplanar или традиционном фланцевом исполнении.

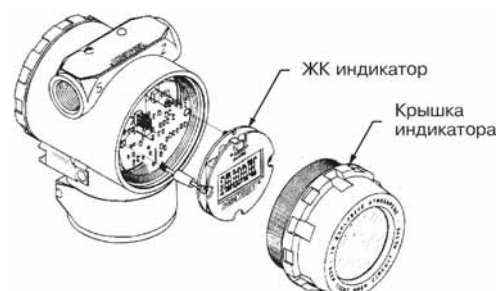


## ДОПОЛНИТЕЛЬНЫЕ ОПЦИИ

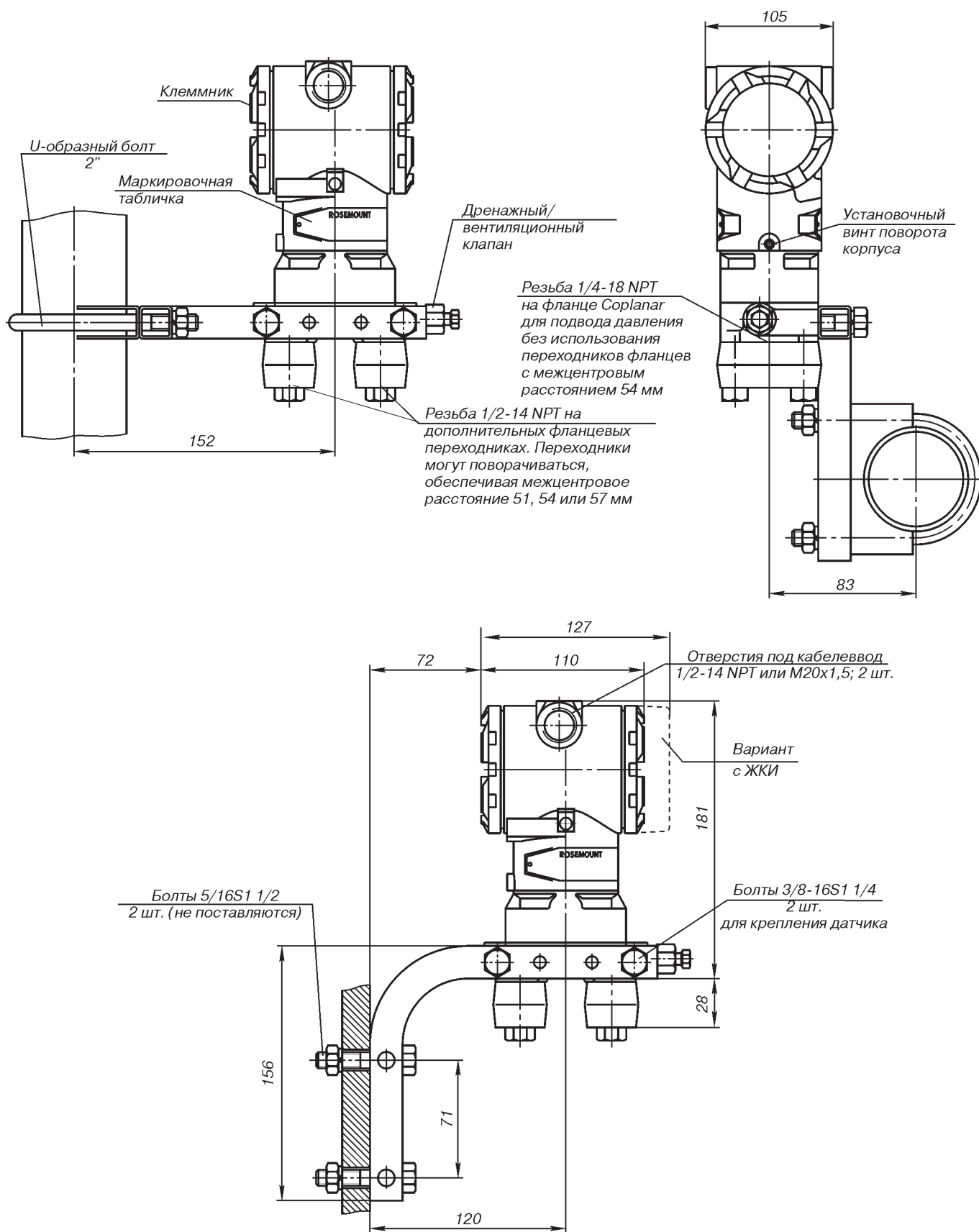
### Жидкокристаллический индикатор (ЖКИ)

**M5** Считывание данных в цифровом формате с высокой точностью  
Отображает в цифровом виде значения давления в инженерных единицах или в процентах от аналоговой шкалы  
Отображает диагностические сообщения о неисправности  
Для удобства обзора выводимой информации имеется возможность поворота индикатора на 90 градусов

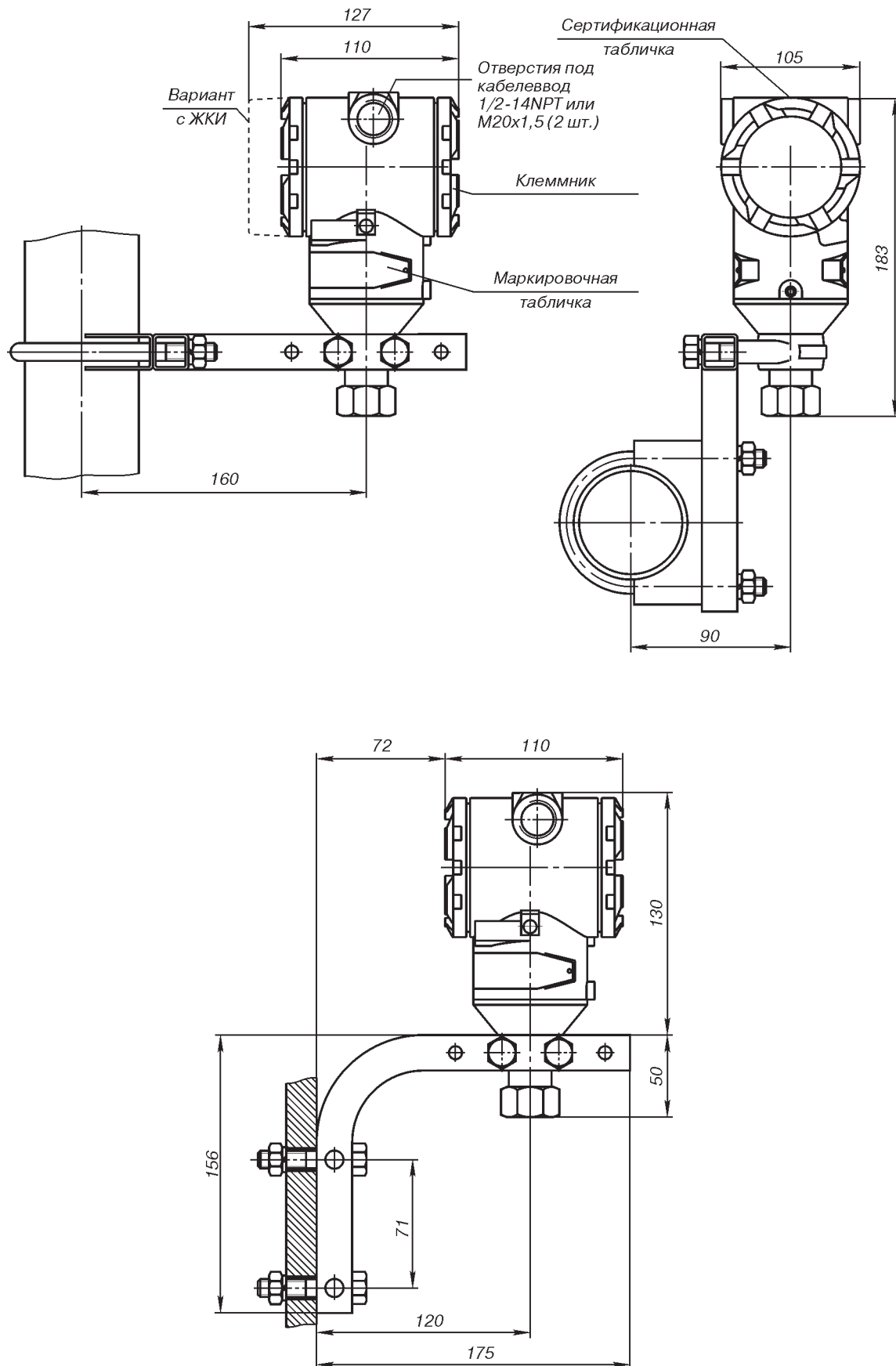
**M6** Цифровой индикатор с крышкой из нержавеющей стали 316  
Используется с корпусом из нержавеющей стали (коды корпуса: J, K и L)



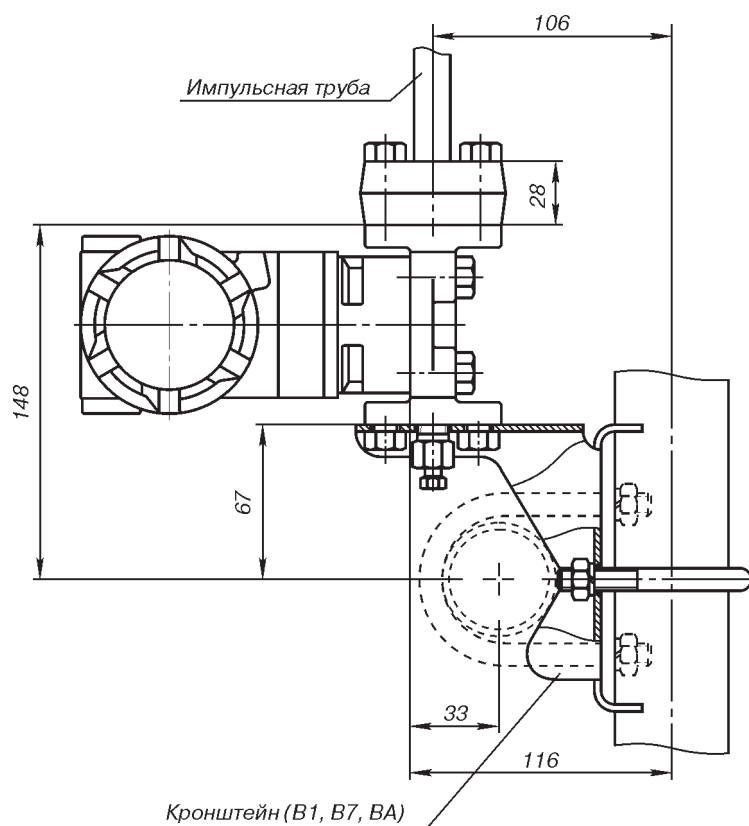
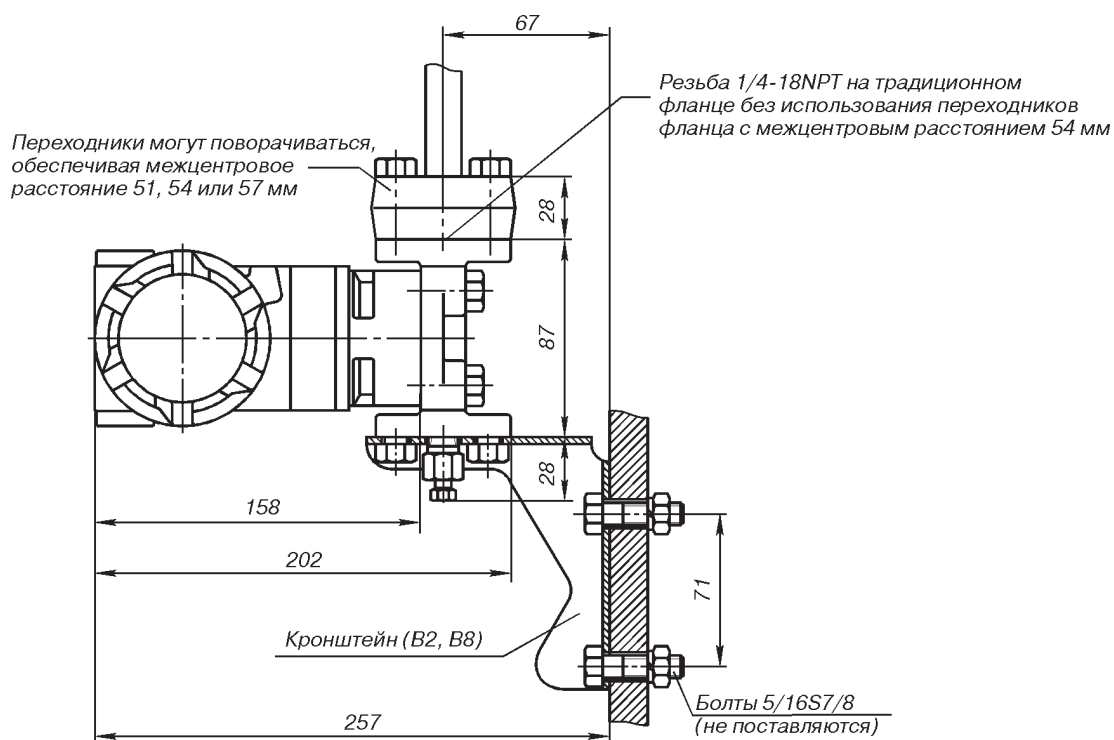
## ГАБАРИТНЫЕ И УСТАНОВОЧНЫЕ РАЗМЕРЫ



**Рис. 7.** Датчик давления модели 3051C с фланцем Sorplanar с дополнительным кронштейном (B4) для монтажа на 2-дюймовой трубе или панели.



**Рис. 8.** Датчик давления модели 3051Т с кронштейном (В4) для монтажа на 2-дюймовой трубе или панели.



**Рис.9. Датчик давления 3051С с традиционным фланцем с кронштейном для монтажа на 2-дюймовой трубе (B1, B7, BA) или панели (B2, B8).**

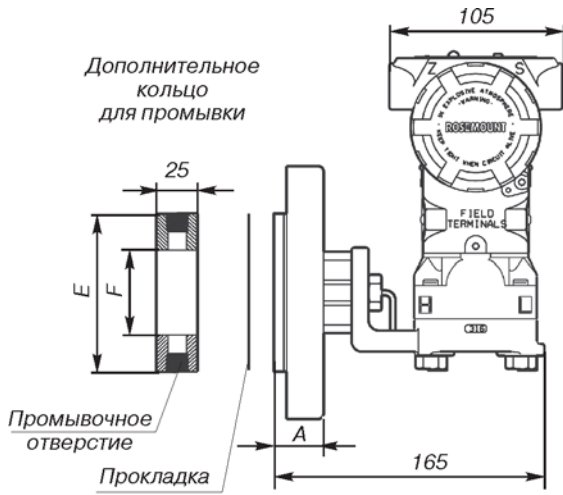


Рис.5. Конфигурация датчика 3051\_L с фланцем заподлицо.

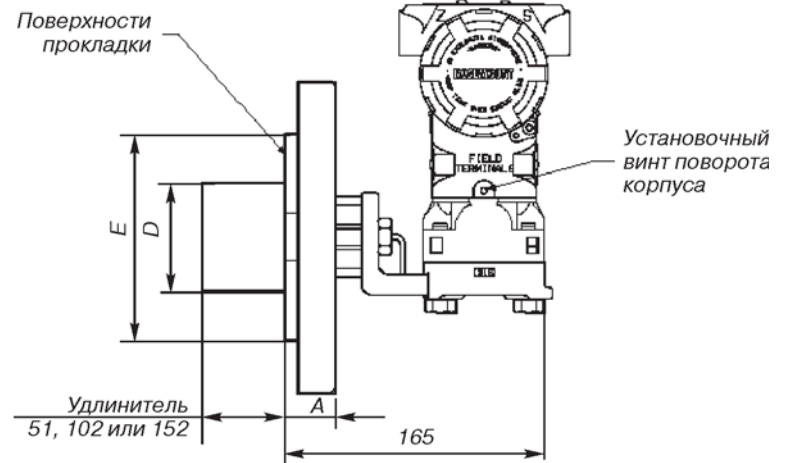


Рис.6. Конфигурация датчика 3051\_L с удлинителем.

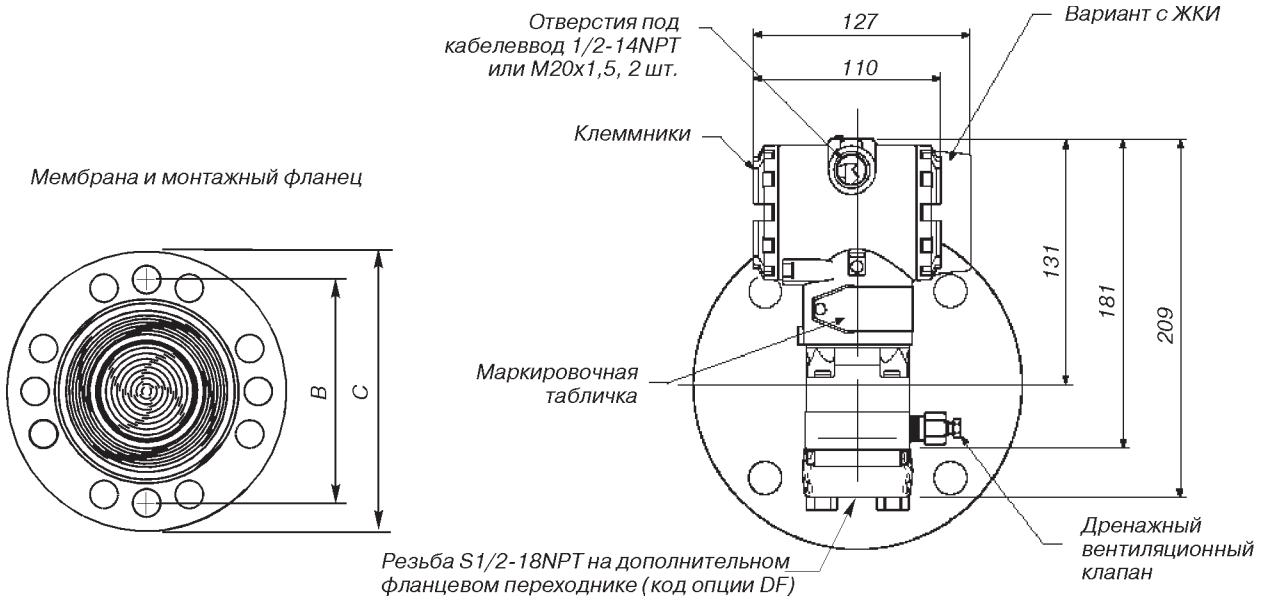


Рис.10. Датчик давления 3051\_L для измерения уровня.

Размеры

| Класс                  | Размер трубопровода | A  | B   | C   | Кол-во болтов | Диаметр отверстия под болт | D        | E   | F   |
|------------------------|---------------------|----|-----|-----|---------------|----------------------------|----------|-----|-----|
| ASME D 16.5 (ANSI) 150 | 51                  | 28 | 121 | 152 | 4             | 19                         | не прим. | 92  | 54  |
|                        | 76                  | 33 | 152 | 191 | 4             | 19                         | 66       | 127 | 89  |
|                        | 102                 | 33 | 191 | 229 | 8             | 19                         | 89       | 158 | 114 |
| ASME D 16.5 (ANSI) 300 | 51                  | 32 | 127 | 165 | 8             | 19                         | не прим. | 92  | 54  |
|                        | 76                  | 38 | 168 | 210 | 8             | 22                         | 66       | 127 | 89  |
|                        | 102                 | 41 | 200 | 254 | 8             | 22                         | 89       | 158 | 114 |
| ASME D 16.5 (ANSI) 600 | 51                  | 28 | 127 | 165 | 8             | 19                         | не прим. | 92  | 54  |
|                        | 76                  | 35 | 168 | 168 | 8             | 22                         | 66       | 127 | 89  |
| DIN 2501 PN 10-40      | DN 50               | 20 | 125 | 165 | 4             | 18                         | не прим. | 102 | 63  |
| DIN 2501 PN 25-40      | DN 80               | 24 | 160 | 200 | 8             | 18                         | 65       | 138 | 94  |
|                        | DN 100              | 24 | 190 | 235 | 8             | 22                         | 89       | 158 | 114 |
| DIN 2501 PN 10-16      | DN 100              | 20 | 180 | 220 | 8             | 18                         | 89       | 158 | 114 |

## ИНФОРМАЦИЯ ДЛЯ ОФОРМЛЕНИЯ ЗАКАЗА ДАТЧИКОВ ROSEMOUNT 3051

**Внимание!** Для заказа датчиков Rosemount 3051 рекомендуется заполнить и выслать в ПГ "Метран" опросный лист (см. форму в настоящем каталоге).

### ДАТЧИКИ ПЕРЕПАДА ДАВЛЕНИЯ, ИЗБЫТОЧНОГО И АБСОЛЮТНОГО ДАВЛЕНИЙ 3051 С (табл.8)

Таблица 8

|   |   |                              |  |                                 |           |           |           |
|---|---|------------------------------|--|---------------------------------|-----------|-----------|-----------|
| <b>3051 CD</b>  | Датчик перепада давлений  |                              |  |                                 |           |           |           |
| <b>3051 CG</b>  | Датчик избыточного давления   |                              |  |                                 |           |           |           |
| <b>3051 CA</b>  | Датчик абсолютного давления   |                              |  |                                 |           |           |           |
| <b>Диапазон верхних пределов измерений (P<sub>min</sub>-P<sub>max</sub>), кПа</b> |   |                              |  |                                 |           |           |           |
|   | Датчик перепада давлений  | Датчики избыточного давления |  | Датчики абсолютного давления    |           |           |           |
| <b>Код</b>  | <b>3051 CD</b>  | <b>3051 CG</b>               |  | <b>3051 CA</b>                  |           |           |           |
| <b>Диапазоны давления</b>   |   |                              |  |                                 |           |           |           |
| 0 (1)   | 0,025-0,747   | -                            |  | -                               |           |           |           |
| 1   | 0,12-6,22   | 0,12-6,22                    |  | 2,07-207                        |           |           |           |
| 2   | 0,62-62   | 0,62-62                      |  | 10,3-1030                       |           |           |           |
| 3   | 2,48-248  | 2,48-248                     |  | 55,2-5520                       |           |           |           |
| 4   | 20,7-2070   | 20,7-2070                    |  | 275,8-27580                     |           |           |           |
| 5   | 137,9-13790   | 137,9-13790                  |  | -                               |           |           |           |
| <b>Код</b>  | <b>Выходной сигнал</b>  |                              |  |                                 |           |           |           |
| A   | 4-20 мА с цифровым сигналом на базе протокола HART  |                              |  |                                 |           |           |           |
| M (2)   | Экономичный, 1-5 В постоянного тока с цифровым сигналом на базе протокола HART (код C2 для выходного напряжения 0,8-3,2 В пост. тока) |                              |  |                                 |           |           |           |
| F   | Цифровой по протоколу FOUNDATION fieldbus   |                              |  |                                 |           |           |           |
| W   | Цифровой по протоколу Profibus-PA   |                              |  |                                 |           |           |           |
| <b>Код</b>  | <b>Материалы конструкций</b>  |                              |  |                                 |           |           |           |
|   | Тип технологич. фланца  | Материал фланца              | Дренажно-вентиляционный клапан         | Переходник фланца (см.опцию DF) | <b>CD</b> | <b>CG</b> | <b>CA</b> |
| 2   | Coplanar  | нерж.сталь                   | нерж.сталь                             | нерж.сталь                      | ●         | ●         | ●         |
| 3   | Coplanar  | Alloy C                      | Hastelloy C 276                        | Hastelloy C 276                 | ●         | ●         | ●         |
| 4   | Coplanar  | Monel                        | Monel                                  | Monel                           | ●         | ●         | ●         |
| 5   | Coplanar  | угл.сталь с покрытием        | нерж.сталь                             | угл.сталь с покрытием           | ●         | ●         | ●         |
| 8   | Coplanar  | угл.сталь с покрытием        | Hastelloy C 276                        | угл.сталь с покрытием           | ●         | ●         | ●         |
| 7   | Coplanar  | нерж.сталь                   | Hastelloy C276                         | нерж.сталь                      | ●         | ●         | ●         |
| 0   | См. "Другие варианты фланцев" и "Интегральный вентиляльный блок"  |                              |  |                                 | ●         | ●         | ●         |
| <b>Код</b>  | <b>Разделительные мембраны</b>  |                              |  |                                 | <b>CD</b> | <b>CG</b> | <b>CA</b> |
| 2   | Нержавеющая сталь 316L SST  |                              |  |                                 | ●         | ●         | ●         |
| 3   | Hastelloy C-276   |                              |  |                                 | ●         | ●         | ●         |
| 4   | Monel   |                              |  |                                 | ●         | ●         | ●         |
| 5   | Тантал (для моделей 3051CD и CG диапазонов 2-5. Не прим. в 3051CA)  |                              |  |                                 | ●         | ●         | -         |
| 6   | Monel, с золотым покрытием (используется в сочетании с уплотнительным кольцом, код В)   |                              |  |                                 | ●         | ●         | ●         |
| <b>Код</b>  | <b>Уплотнительные кольца</b>  |                              |  |                                 | <b>CD</b> | <b>CG</b> | <b>CA</b> |
| A   | PTFE со стеклянным наполнителем   |                              |  |                                 | ●         | ●         | ●         |
| B   | PTFE с графитовым наполнителем  |                              |  |                                 | ●         | ●         | ●         |
| <b>Код</b>  | <b>Заполняющая жидкость</b>   |                              |  |                                 | <b>CD</b> | <b>CG</b> | <b>CA</b> |
| 1   | Силиконовое масло   |                              |  |                                 | ●         | ●         | ●         |
| 2   | Инертный наполнитель (галоидоуглеводород)   |                              |  |                                 | ●         | ●         | -         |
| <b>Код</b>  | <b>Материал корпуса</b>   |                              | <b>Входное отверстие кабелепровода</b> |                                 | <b>CD</b> | <b>CG</b> | <b>CA</b> |
| A   | Алюминий с полиуретановым покрытием   |                              | 1/2- 14 NPT                            |                                 | ●         | ●         | ●         |
| B   | Алюминий с полиуретановым покрытием   |                              | M20x1,5 (CM 20)                        |                                 | ●         | ●         | ●         |
| D   | Алюминий с полиуретановым покрытием   |                              | G1/2                                   |                                 | ●         | ●         | ●         |
| J   | Нержавеющая сталь   |                              | 1/2- 14 NPT                            |                                 | ●         | ●         | ●         |
| K   | Нержавеющая сталь   |                              | CM 20                                  |                                 | ●         | ●         | ●         |
| M   | Нержавеющая сталь   |                              | G1/2                                   |                                 | ●         | ●         | ●         |

"-" - отсутствует; "●" - имеется.

| Код | Функциональный пакет PlantWeb   |    |    |    |
|-----|---|----|----|----|
| A01 | Блок для автоматического регулирования: ПИД, арифметические операции, интегратор, характеристика сигнала, и т.д.; требуется корпус PlantWeb и выходной сигнал FOUNDATION fieldbus   |    |    |    |
| D01 | Блок диагностики: диагностика закупорки импульсных линий и статистический мониторинг процесса; требуется корпус PlantWeb и выходной сигнал FOUNDATION fieldbus  |    |    |    |
| Код | Другие варианты фланцев (требуемый код материала конструкций - 0)   | CD | CG | CA |
| H2  | Традиционный фланец, нерж.ст. 316, дренаж./вент. клапаны из нерж.ст., переходник фланца из нерж.ст.   | ●  | ●  | ●  |
| H3  | Традиционный фланец, Alloy C, дренаж./вент. клапаны из Hastelloy C, переходник фланца из Hastelloy C  | ●  | ●  | ●  |
| H4  | Традиционный фланец, Monel, дренаж./вент. клапаны из Monel, переходник фланца из Monel  | ●  | ●  | ●  |
| H7  | Традиционный фланец, нерж.ст. 316, дренаж./вент. клапаны из Hastelloy C, переходник фланца из нерж.ст. 316  | ●  | ●  | ●  |
| FP  | Фланец DIN для измерения уровня вертикального монтажа, нерж.ст., DN50, PN40   | ●  | ●  | ●  |
| FQ  | Фланец DIN для измерения уровня вертикального монтажа, нерж.ст., DN80, PN40   | ●  | ●  | ●  |
| Код | Интегральный вентильный блок (требуемый код материала конструкции - 0)  | CD | CG | CA |
| S5  | В сборе со встроенным вентильным блоком модели 305  | ●  | ●  | ●  |
| Код | Интегрированные первичные элементы (по заказу)  | CD | CG | CA |
| S4  | Заводская сборка с первичным элементом фирмы Rosemount (сенсор Annubar )<br>Примечание: при установленном первичном элементе максимальное рабочее давление будет равно меньшему значению давления либо датчика, либо первичного элемента. Вариант применяется в заводской сборке только для диапазонов датчиков 1-4 | ●  | -  | -  |
| Код | В сборе с мембранами (по заказу)<br>Примечание: стандартный фланец и болты переходников выполняются из аустенитной стали 316  |    |    |    |
| S1  | В сборе с мембраной (непосредственного монтажа или удаленная с капилляром)  | ●  | ●  | ●  |
| S2  | В сборе с двумя мембранами (непосредственного монтажа или удаленная с капилляром)   | ●  | -  | -  |
| Код | Полностью приварные мембраны (для условий глубокого вакуума)<br>Примечание: стандартный фланец и болты переходников выполняются из аустенитной стали 316  |    |    |    |
| S7  | Одна полностью приварная мембрана (с капилляром)  | ●  | ●  | ●  |
| S8  | Две полностью приварные мембраны (с капилляром)   | ●  | -  | -  |
| S0  | Одна полностью приварная мембрана (непосредственного монтажа)   | ●  | ●  | ●  |
| S9  | Две полностью приварные мембраны (одна непосредственного монтажа, другая удаленная с капилляром)  | ●  | -  | -  |
| Код | Монтажные кронштейны  | CD | CG | CA |
| B4  | Кронштейн из нерж.ст. для крепления на 2" трубе или панели, болты из нерж.ст. (для фланцев Coplanar)  | ●  | ●  | ●  |
| B1  | Кронштейн для крепления на 2" трубе, болты из угл.стали (для традиционных фланцев)  | ●  | ●  | ●  |
| B2  | Кронштейн для крепления на панели, болты из угл.стали (для традиционных фланцев)  | ●  | ●  | ●  |
| B3  | Плоский кронштейн для крепления на 2" трубе, болты из угл.стали (для традиционных фланцев)  | ●  | ●  | ●  |
| B7  | Кронштейн B1 с болтами из нерж.ст. серии 300  | ●  | ●  | ●  |
| B8  | Кронштейн B2 с болтами из нерж.ст. серии 300  | ●  | ●  | ●  |
| B9  | Кронштейн B3 с болтами из нерж.ст. серии 300  | ●  | ●  | ●  |
| BA  | Кронштейн из нерж.ст. B1 с болтами из нерж.ст. серии 300  | ●  | ●  | ●  |
| BC  | Кронштейн из нерж.ст. B3 с болтами из нерж.ст. серии 300  | ●  | ●  | ●  |

| Код        | Сертификация взрывозащитности  |    |    |    |
|------------|--|----|----|----|
| I1         | Сертификация искробезопасности EExiaIICT5, EExiaIICT4 (ATEX)   |    |    |    |
| E8         | Сертификация взрывобезопасности EExdIICT5, EExdIICT6 (ATEX)  |    |    |    |
| IM         | Сертификация искробезопасности ExiaIICT5, ExiaIICT4 (российский сертификат)  |    |    |    |
| EM         | Сертификация взрывобезопасности 1ExdIICT6, 1ExdIICT5 (российский сертификат)   |    |    |    |
| Код        | Варианты болтов  | CD | CG | CA |
| L4         | Болты из аустенитной нержавеющей стали 316   | ●  | ●  | ●  |
| L5         | Болты ANSI/ASTM-A-193-B7M  | ●  | ●  | ●  |
| L6         | Болты из Monel   | ●  | ●  | ●  |
| L8 (6)     | Болты ASTM-A-193, класс 2, B7M   | ●  | ●  | ●  |
| Код        | Индикаторные устройства  | CD | CG | CA |
| M5         | ЖКИ для алюминиевого корпуса (только для корпусов с кодами А, В и D)   | ●  | ●  | ●  |
| M6         | ЖКИ для корпуса из нерж.стали (только для корпусов с кодами J, K и M)  | ●  | ●  | ●  |
| Код        | Другие варианты  | CD | CG | CA |
| QG         | Лист данных калибровки на русском языке  | ●  | ●  | ●  |
| Q4         | Лист данных калибровки на английском языке   | ●  | ●  | ●  |
| QT (6)     | Сертификация противоаварийной защиты согласно IEC 61508  | ●  | ●  | ●  |
| J1 (3) (4) | Только подстройка нуля   | ●  | ●  | ●  |
| J3 (3) (4) | Без подстройки нуля и регулировки шкалы  | ●  | ●  | ●  |
| T1         | Клеммный блок защиты от переходных процессов   | ●  | ●  | ●  |
| C1 (3)     | Конфигурация программного обеспечения по заказу покупателя   | ●  | ●  | ●  |
| C2 (3)     | Выход 0,8-3,2 В пост.тока с цифровым сигналом на базе протокола HART (только для выходного кода М)   | ●  | ●  | ●  |
| C3         | Калибрование избыточного давления (только для модели 3051CA4)  | -  | -  | ●  |
| P1         | Специальные гидростатические испытания на высоком давлении   | ●  | ●  | ●  |
| P2         | Очистка для специальных применений (кислород и т.п.)   | ●  | ●  | ●  |
| DF         | 1/2-14NPT переходники фланца - материал определяется согласно материалу фланца   | ●  | ●  | ●  |
| D7         | Фланец Sorplanar без дренажных/вентиляционных портов (только нерж.сталь)   | ●  | ●  | ●  |
| D8         | Керамические шаровые дренажные/вентиляционные клапаны  | ●  | -  | -  |
| P8         | Погрешность ±0,04% с перенастройкой диапазона до 5:1 (код диапазонов 2-4)  | ●  | ●  | ●  |
| P9         | Предел статического давления 31 МПа (только модель 3051CD, диапазоны 2-5)  | ●  | -  | -  |
| P0 (6)     | Предел статического давления 42 МПа (в сборе с интегральным вентильным блоком 305 или традиционным фланцем и вариантом болтов L8, диапазоны 2-5) | ●  | -  | -  |
| V5 (5)     | Узел внешнего заземления   | ●  | ●  | ●  |
| KXX        | Кабельный ввод (коды по разделу каталога "Кабельные вводы")  | ●  | ●  | ●  |
| Код        | Вариант версии датчика   |    |    |    |
| TR         | Версия датчика 5   |    |    |    |

(1) Допустимые пределы сенсора см. табл. 1. Модель 3051CD0 применяется только с кодом варианта А, кодом 0 технологического фланца (другие фланцы Н2, Н7, НJ), разделительными мембранами код 2, уплотнительными кольцами код А, болтами L4.

(2) Не для опасных применений с кодом I1.

(3) Не применяется с протоколом Foundation Fieldbus (код выхода F) или Profibus (код выхода W).

(4) Подстройка нуля и регулировка шкалы стандартны, если не указаны коды J1 и J3.

(5) Вариант V5 не требуется с вариантом T1: внешний узел заземления включен в T1.

(6) Опции доступны для датчика пятой версии, указывается код TR.

**Пример записи при заказе: 3051CD 2 A 2 2 A 1 A B4 IM M5 DF**

ДАТЧИКИ ИЗБЫТОЧНОГО И АБСОЛЮТНОГО ДАВЛЕНИЙ 3051Т (табл.9)

Таблица 9

| Модель | Тип датчика   |                                 |
|--------|---|---------------------------------|
| 3051Т  | Датчик давления   |                                 |
| Код    | Тип давления  |                                 |
| G      | Избыточное  |                                 |
| A      | Абсолютное  |                                 |
| Код    | Диапазон верхних пределов измерений (Pmin-Pmax), кПа  |                                 |
|        | TG  | TA                              |
| 1      | 2,07-207  | 2,07-207                        |
| 2      | 10,3-1030   | 10,3-1030                       |
| 3      | 55,2-5520   | 55,2-5520                       |
| 4      | 275,8-27580   | 275,8-27580                     |
| 5      | 13790-68950   | 13790-68950                     |
| Код    | Выходной сигнал (опции)   |                                 |
| A      | 4-20 мА с цифровым сигналом на базе протокола HART  |                                 |
| M (1)  | Экономичный 1-5 В постоянного тока с цифровым сигналом на базе протокола HART (см. код C2 для выходного напряжения 0,8-3,2 В постоянного тока)                                    |                                 |
| F      | Цифровой по протоколу Foundation Fieldbus   |                                 |
| W      | Цифровой по протоколу Profibus-PA   |                                 |
| Код    | Тип технологического соединения   |                                 |
| 2B     | 1/2-14 NPT с внутренней резьбой   |                                 |
| 2C     | G1/2 A DIN 16288 с внешней резьбой (выполнен из нерж.ст., только для диапазонов 1-4)  |                                 |
| Код    | Разделительная мембрана   | Материалы смачиваемых деталей   |
| 2      | Нерж. сталь 316L  | Нерж. сталь 316L                |
| 3      | Hastelloy C-276   | Hastelloy C-276                 |
| Код    | Заполняющая жидкость  |                                 |
| 1      | Силиконовое масло   |                                 |
| 2      | Инертный наполнитель (Floriant FC-43)   |                                 |
| Код    | Материал корпуса  | Входное отверстие кабелепровода |
| A      | Алюминий с полиуретановым покрытием   | 1/2-14 NPT                      |
| B      | Алюминий с полиуретановым покрытием   | M20x1,5 (CM 20)                 |
| D      | Алюминий с полиуретановым покрытием   | G1/2                            |
| J      | Нержавеющая сталь   | 1/2-14 NPT                      |
| K      | Нержавеющая сталь   | M20x1,5 (CM 20)                 |
| M      | Нержавеющая сталь   | G1/2                            |
| Код    | Функциональный пакет PlantWeb   |                                 |
| A01    | Блок для автоматического регулирования: ПИД, арифметические операции, интегратор, характеристика сигнала, и т.д.; требуется корпус PlantWeb и выходной сигнал FOUNDATION fieldbus |                                 |
| D01    | Блок диагностики: диагностика закупорки импульсных линий и статистический мониторинг процесса; требуется корпус PlantWeb и выходной сигнал FOUNDATION fieldbus                    |                                 |
| Код    | Интегральный вентильный блок  |                                 |
| S5     | В сборе со встроенным вентильным блоком модели 306, требуемый тип технологического соединения 1/2 дюйма, код 2B   |                                 |
| Код    | В сборе с выносной мембраной (опция)  |                                 |
| S1     | Одна мембрана (непосредственного монтажа или удаленная), требуемый тип технологического соединения код 2B   |                                 |
| Код    | Монтажные части   |                                 |
| B4     | Кронштейн из нерж.ст. для крепления на 2" трубе или панели, болты из нержавеющей стали  |                                 |
| Код    | Сертификация взрывозащитности   |                                 |
| I1     | Сертификация искробезопасности EExialICT5, EExialICT4 (ATEX)  |                                 |
| E8     | Сертификация взрывобезопасности EExdIICT5, EExdIICT6 (ATEX)   |                                 |
| IM     | Сертификация искробезопасности ExialICT5, ExialICT4 (русский сертификат)  |                                 |
| EM     | Сертификация взрывобезопасности 1ExdIICT6, 1ExdIICT5 (русский сертификат)   |                                 |

| Код        | Другие варианты   |
|------------|---|
| QG         | Лист данных калибровки на русском языке   |
| Q4         | Лист данных калибровки на английском языке  |
| QT (5)     | Сертификация противоаварийной защиты согласно IEC 61508   |
| J1 (2) (3) | Только подстройка нуля (подстройка нуля и шкалы является стандартной, кроме варианта кода J1 или J3)      |
| J3 (2) (3) | Без подстройки нуля и шкалы (подстройка нуля и шкалы является стандартной, кроме варианта кода J1 или J3) |
| M5         | ЖКИ для алюминиевого корпуса (только коды корпусов A, B, D)   |
| M6         | ЖКИ для корпуса из нерж. стали (только коды корпусов J, K, M)   |
| T1         | Клеммный блок защиты от переходных процессов  |
| C1 (2)     | Конфигурация программного обеспечения по заказу покупателя  |
| C2 (2)     | Выход 0,8-3,2 В пост. тока с цифровым сигналом на базе протокола HART (только для выход. кода M)          |
| P1         | Гидростатические испытания  |
| P2         | Очистка для специальных применений  |
| P8         | Погрешность $\pm 0,04\%$ с перенастройкой диапазона до 5:1 (диапазоны 1-4)                                |
| V5 (4)     | Узел внешнего заземления  |
| KXX        | Кабельный ввод (коды по разделу каталога "Кабельные вводы")   |
| Код        | Вариант версии датчика  |
| TR         | Версия датчика 5  |

(1) Не применяется с кодом взрывозащиты I1.

(2) Не применяется с протоколом Foundation Fieldbus (код выхода F) или Profibus (код выхода W).

(3) Подстройка нуля и регулировка шкалы стандартны, если не указаны коды J1 и J3.

(4) Вариант V5 не требуется с вариантом T1: внешний узел заземления включен в T1.

(5) Опция доступна для датчика пятой версии, указывается код TR.

**Пример записи при заказе:**

**3051TG 5 A 2B 2 1 A B4 T1**

## ИНФОРМАЦИЯ ДЛЯ ОФОРМЛЕНИЯ ЗАКАЗА

## ДАТЧИК УРОВНЯ ЖИДКОСТИ, МОНТИРУЕМЫЙ НА ФЛАНЦЕ. МОДЕЛЬ 3051L

Таблица 10

| Модель | Тип датчика  |                     |                           |
|--------|--|---------------------|---------------------------|
| 3051L  | Датчик уровня жидкости, монтируемый на фланце  |                     |                           |
| Код    | Диапазон верхних пределов измерений давления (Pmin-Pmax), кПа  |                     |                           |
| 2      | 0,62-62,0  |                     |                           |
| 3      | 2,48-248   |                     |                           |
| 4      | 20,7-2070  |                     |                           |
| Код    | Выход  |                     |                           |
| A      | 4-20 мА с цифровым сигналом на базе протокола HART   |                     |                           |
| M      | Экономичный, 1-5 В пост.тока с цифровым сигналом на базе протокола HART (код C2 для выходного напряжения 0,8-3,2 В пост.тока).<br>Примечание: не применяется с кодом взрывозащиты I1 |                     |                           |
| F      | Цифровой по протоколу Foundation fieldbus  |                     |                           |
| W      | Цифровой по протоколу Profibus - PA  |                     |                           |
| Код    | Сторона высокого давления  |                     |                           |
|        | Размер мембраны  | Материал            | Удлинитель                |
| G0     | 2 дюйма/DN 50  | Нерж. ст. 31 6L     | Монтаж только с промывкой |
| H0     | 2 дюйма/DN 50  | Hastelloy           | Монтаж только с промывкой |
| J0     | 2 дюйма/DN 50  | Тантал              | Монтаж только с промывкой |
| A0     | 3 дюйма/DN 80  | Нерж. ст. 316L      | Монтаж с промывкой        |
| A2     | 3 дюйма/DN 80  | Нерж. ст. 316L      | 2 дюйма/50 мм             |
| A4     | 3 дюйма/DN 80  | Нерж. ст. 31 6L     | 4 дюйма/100 мм            |
| A6     | 3 дюйма/DN 80  | Нерж. ст. 31 6L     | 6 дюймов/ 150 мм          |
| B0     | 4 дюйма/DN 100   | Нерж. ст. 31 6L     | Монтаж с промывкой        |
| B2     | 4 дюйма/DN 100   | Нерж. ст. 31 6L     | 2 дюйма/50 мм             |
| B4     | 4 дюйма/DN 100   | Нерж. ст. 31 6L     | 4 дюйма/100 мм            |
| B6     | 4 дюйма/DN 100   | Нерж. ст. 316L      | 6 дюймов/150 мм           |
| C0     | 3 дюйма/DN 80  | Hastelloy           | Монтаж с промывкой        |
| C2     | 3 дюйма/DN 80  | Hastelloy           | 2 дюйма/50 мм             |
| C4     | 3 дюйма/DN 80  | Hastelloy           | 4 дюйма/100 мм            |
| C6     | 3 дюйма/DN 80  | Hastelloy           | 6 дюймов/150 мм           |
| D0     | 4 дюйма/DN 100   | Hastelloy           | Монтаж с промывкой        |
| D2     | 4 дюйма/DN 100   | Hastelloy           | 2 дюйма/50 мм             |
| D4     | 4 дюйма/DN 100   | Hastelloy           | 4 дюйма/100 мм            |
| D6     | 4 дюйма/DN 100   | Hastelloy           | 6 дюймов/150 мм           |
| E0     | 3 дюйма/DN 80  | Тантал              | Монтаж только с промывкой |
| F0     | 4 дюйма/DN 100   | Тантал              | Монтаж только с промывкой |
| Код    | Монтажный фланец   |                     |                           |
|        | Размер   | Категория DIN       | Материал                  |
| Q      | DN 50  | PN 10-40            | Углеродистая сталь        |
| R      | DN 80  | PN40                | Углеродистая сталь        |
| S      | DN 100   | PN40                | Углеродистая сталь        |
| V      | DN 100   | PN 10/16            | Углеродистая сталь        |
| K      | DN50   | PN 10-40            | Нержавеющая сталь         |
| T      | DN 80  | PN40                | Нержавеющая сталь         |
| U      | DN 100   | PN40                | Нержавеющая сталь         |
| W      | DN 100   | PN 10/16            | Нержавеющая сталь         |
| Код    | Жидкий наполнитель - сторона высокого давления   | Пределы температуры |                           |
| A      | Syltherm XLT   | от -73 до 135°C     |                           |
| C      | D. C. Silicone 704   | от 15 до 205°C      |                           |
| D      | D.C. Silicone 200  | от -40 до 205°C     |                           |
| H      | Инертное заполнение (Галоидоуглеводород)   | от -45 до 177°C     |                           |
| G      | Глицерин с водой   | от -17 до 93°C      |                           |
| N      | Neobee M-20  | от -17 до 205°C     |                           |
| P      | Пропиленгликоль с водой  | от -17 до 93°C      |                           |

Продолжение таблицы 10

| Код          | Сторона низкого давления   |                   |                                     |   |
|--------------|--|-------------------|-------------------------------------|---|
|              | Конфигурация   | Переходник фланца | Материал мембраны                   | Жидкий наполнитель сенсора                  |
| 11           | Избыточное давление  | Нерж.сталь        | Нерж.сталь 316 L                    | Силиконовое масло                           |
| 21           | Перепад давления   | Нерж.сталь        | Нерж.сталь 316 L                    | Силиконовое масло                           |
| 22           | Перепад давления   | Нерж.сталь        | Hastelloy C-276                     | Силиконовое масло                           |
| 2A           | Перепад давления   | Нерж.сталь        | Нерж.сталь 316 L                    | Инертное наполнение<br>(Галоидоуглеводород) |
| 2B           | Перепад давления   | Нерж.сталь        | Hastelloy C-276                     | Инертное наполнение<br>(Галоидоуглеводород) |
| 31           | Выносная мембрана  | Нерж.сталь        | Нерж.сталь 316 L                    | Силиконовое масло                           |
| <b>Код</b>   | <b>Материал уплотнительных колец</b>   |                   |                                     |   |
| A            | Стеклонаполненный PTFE   |                   |                                     |   |
| <b>Код</b>   | <b>Материал корпуса</b>  |                   | <b>Входной размер кабелепровода</b> |   |
| A            | Алюминий с полиуретановым покрытием  |                   | 1/2-14NPT                           |   |
| B            | Алюминий с полиуретановым покрытием  |                   | M20x1,5 (CM20)                      |   |
| D            | Алюминий с полиуретановым покрытием  |                   | G1/2                                |   |
| J            | Нерж.сталь   |                   | 1/2-14NPT                           |   |
| K            | Нерж.сталь   |                   | M20x1,5 (CM20)                      |   |
| M            | Нерж.сталь   |                   | G1/2                                |   |
| <b>Код</b>   | <b>Функциональность PlantWeb</b>   |                   |                                     |   |
| A01          | Блок автоматического регулирования: ПИД, ариф., интег, характ. сигналов и т.д.<br>требуется Foundation Fieldbus  |                   |                                     |   |
| D01          | Блок диагностики, диагностика засорения импульсных линий и статистика процесса;<br>требуется Foundation fieldbus   |                   |                                     |   |
| <b>Код</b>   | <b>Сборки мембран (по заказу)</b>  |                   |                                     |   |
| S1           | Одна мембрана (требуется вариант кода 31, удаленная с капилляром, на стороне низкого давления)   |                   |                                     |   |
| <b>Код</b>   | <b>Сертификация взрывозащищенности</b>   |                   |                                     |   |
| I1 (1)<br>E8 | Сертификация искробезопасности EExialICT5, EExialICT4 (ATEX)<br>Сертификация взрывобезопасности EExdIICT6, EExdIICT5 (ATEX)  |                   |                                     |   |
| <b>Код</b>   | <b>Варианты болтов для фланцев и переходников</b>  |                   |                                     |   |
| L5           | Болты /ASTM A-193 B7M  |                   |                                     |   |
| <b>Код</b>   | <b>Индикаторы</b>  |                   |                                     |   |
| M5           | ЖКИ индикаторы для алюминиевого корпуса (только для корпусов с кодами A, B и D)  |                   |                                     |   |
| M6           | ЖКИ индикатор для корпуса из нерж. стали (только для корпусов с кодами J, K и M)   |                   |                                     |   |
| <b>Код</b>   | <b>Другие варианты</b>   |                   |                                     |   |
| QG           | Лист данных калибровки на русском языке  |                   |                                     |   |
| Q4           | Лист данных калибровки на английском языке   |                   |                                     |   |
| Q8           | Сертификация материалов по EN 10204 3.1. В<br>Примечание: Этот вариант применяется только для мембран, верхнего корпуса, фланцев Sorplanar, корпуса сенсорного модуля, промывочных соединений нижнего корпуса и погружной части, удлинителей |                   |                                     |   |
| J1 (2)       | Только подстройка нуля<br>Примечание: подстройка нуля и шкалы является стандартной, кроме варианта кода J1 или J3  |                   |                                     |   |
| J3 (2)       | Без подстройки нуля и шкалы.<br>Примечание: подстройка нуля и шкалы является стандартной, кроме варианта кода J1 или J3  |                   |                                     |   |
| T1           | Клеммный блок защиты от переходных процессов   |                   |                                     |   |
| C1 (2)       | Конфигурация программного обеспечения по заказу покупателя (при заказе требуется заполненный лист)   |                   |                                     |   |
| C2 (2)       | Выход 0,8-3,2 В пост. тока с цифровым сигналом на базе протокола HART (только для выходного кода M)  |                   |                                     |   |
| D8           | Керамические шаровые дренажные/вентиляционные клапаны  |                   |                                     |   |
| V5 (5)       | Узел внешнего заземления   |                   |                                     |   |

Продолжение таблицы 10

| Код | Варианты промывочных соединений нижнего корпуса |   |        |                 |    |    |
|-----|---|---|--------|-----------------|----|----|
|     | Материал кольца                                 | № | Размер | Размер мембраны |    |    |
|     |   |   |        | 2"              | 3" | 4" |
| F1  | Нержавеющая сталь                               | 1 | 1/4    | ●               | ●  | ●  |
| F2  | Нержавеющая сталь                               | 2 | 1/4    | ●               | ●  | ●  |
| F3  | Hastelloy                                       | 1 | 1/4    | ●               | ●  | ●  |
| F4  | Hastelloy                                       | 2 | 1/4    | ●               | ●  | ●  |
| F7  | Нержавеющая сталь                               | 1 | 1/2    | ●               | ●  | ●  |
| F8  | Нержавеющая сталь                               | 2 | 1/2    | ●               | ●  | ●  |
| F9  | Hastelloy                                       | 1 | 1/2    | ●               | ●  | ●  |
| F0  | Hastelloy                                       | 2 | 1/2    | ●               | ●  | ●  |

Примечание: коды F3 и F4 не применяются с кодами A0, B0 и G0.

(1) Не применяется для кода выхода M.

(2) Не применяется с Foundation Fieldbus (выходной код F) или Profibus (выходной код W).

(5) Вариант V5 не требуется с вариантом T1; внешний узел заземления включен в вариант T1.

**Пример записи при заказе: 3051L 2 A A2 S A 21 A A I1 M5 QG**

**ДАТЧИКИ ДАВЛЕНИЯ ДЛЯ ВЫСОКОТЕМПЕРАТУРНЫХ ПРОЦЕССОВ.  
МОДЕЛЬ 3051H (табл. 11)**

Таблица 11

| Модель | Тип датчика  | HD                   | HG |
|--------|--|----------------------|----|
| 3051HD | Датчики перепада давления для высокотемпературных процессов  | ●                    | -  |
| 3051HG | Датчики избыточного давления для высокотемпературных процессов   | -                    | ●  |
| Код    | Диапазон верхних пределов измерений (P <sub>min</sub> -P <sub>max</sub> ), кПа   |                      |    |
|        | HD   | HG                   |    |
| 2      | 0,62-62,0  | 0,62-62,0            |    |
| 3      | 2,48-248   | 2,48-248             |    |
| 4      | 20,7-2070  | 20,7-2070            |    |
| 5      | 137,9-13790  | 137,9-13790          |    |
| Код    | Выход  |                      |    |
| A      | 4-20 мА с цифровым сигналом на базе протокола HART   | ●                    | ●  |
| M (1)  | Экономичный, 1-5 В пост. тока с цифровым сигналом на базе протокола HART (См. код С2 для выходного напряжения 0,8-3,2 В пост. тока). | ●                    | ●  |
| F      | Примечание: не применяется с кодом взрывозащиты I1   |                      |    |
| W      | Протокол Foundation fieldbus<br>Протокол Profibus - PA   | ●                    | ●  |
| Код    | Технологические соединения   |                      |    |
|        | Материал фланца  | Дренаж./вент. клапан |    |
| 2      | Нержавеющая сталь  | Нержавеющая сталь    | ●  |
| 7      | Нержавеющая сталь  | Hastelloy            | ●  |
| Код    | Разделительная мембрана  |                      |    |
| 2      | Нержавеющая сталь 316L   | ●                    | ●  |
| 3      | Hastelloy C 276  | ●                    | ●  |
| 5      | Тантал   | ●                    | ●  |
| Код    | Материал уплотнительных колец  |                      |    |
| A      | Стеклонаполненный PTFE   | ●                    | ●  |
| Код    | Жидкий наполнитель - сторона высокого давления   |                      |    |
| D      | D. C. Silicone 200   | ●                    | ●  |
| H      | Инертное заполнение  | ●                    | ●  |
| N      | Neobee M-20  | ●                    | ●  |
| Код    | Разделительная мембрана сенсорного модуля  | ●                    | ●  |
| 2      | Нержавеющая сталь  |                      |    |
| Код    | Заполняющая жидкость сенсорного модуля   |                      |    |
| 1      | Силиконовое масло  | ●                    | ●  |
| 2      | Инертное заполнение (галоидоуглеводород)   | ●                    | ●  |

Продолжение таблицы 11

| Код        | Материал корпуса  | Входной размер кабелепровода | HD | HG |
|------------|---|------------------------------|----|----|
| A          | Алюминий с полиуретановым покрытием   | 1/2-14NPT                    | ●  | ●  |
| B          | Алюминий с полиуретановым покрытием   | M20x1,5 (CM20)               | ●  | ●  |
| D          | Алюминий с полиуретановым покрытием   | G1/2                         | ●  | ●  |
| J          | Нерж.сталь  | 1/2-14NPT                    | ●  | ●  |
| K          | Нерж.сталь  | M20x1,5 (CM20)               | ●  | ●  |
| M          | Нерж.сталь  | G1/2                         | ●  | ●  |
| <b>Код</b> | <b>Функциональность PlantWeb</b>  |                              |    |    |
| A01        | Блок автоматического регулирования: ПИД, ариф., интег, характ. сигналов и т.д. требуется Foundation Fieldbus            |                              | ●  | ●  |
| D01        | Блок диагностики, диагностика засорения импульсных линий и статистика процесса; требуется Foundation fieldbus           |                              | ●  | ●  |
| <b>Код</b> | <b>Монтажные кронштейны</b>   |                              |    |    |
| B5         | Универсальный кронштейн для монтажа на 2" трубе или панели с болтами из углерод. стали                                  |                              | ●  | ●  |
| B6         | Универсальный кронштейн для монтажа на 2" трубе или панели с болтами из нерж. стали                                     |                              | ●  | ●  |
| <b>Код</b> | <b>Сертификация взрывозащищенности</b>  |                              |    |    |
| I1         | Сертификация искробезопасности EExiaIICT5, EExialICT4   |                              | ●  | ●  |
| E8         | Сертификация взрывобезопасности EExdIICT5   |                              | ●  | ●  |
| <b>Код</b> | <b>Варианты болтов для фланцев и переходников</b>   |                              |    |    |
| L4         | Болты из аустенитной нерж. стали 316  |                              | ●  | ●  |
| <b>Код</b> | <b>Индикаторы</b>   |                              |    |    |
| M5         | ЖКИ индикаторы для алюминиевого корпуса (только для корпусов с кодами A, B и D)   |                              | ●  | ●  |
| M6         | ЖКИ индикатор для корпуса из нерж. стали (только для корпусов с кодами J, K и M)  |                              | ●  | ●  |
| <b>Код</b> | <b>Другие варианты</b>  |                              |    |    |
| QG         | Лист данных калибровки на русском языке   |                              | ●  | ●  |
| Q4         | Лист данных калибровки на английском языке  |                              | ●  | ●  |
| J1 (3)     | Только подстройка нуля<br>Примечание: подстройка нуля и шкалы является стандартной, кроме варианта кода J1 или J3       |                              | ●  | ●  |
| J3 (3)     | Без подстройки нуля и шкалы.<br>Примечание: подстройка нуля и шкалы является стандартной, кроме варианта кода J1 или J3 |                              | ●  | ●  |
| T1         | Клеммный блок защиты от переходных процессов  |                              | ●  | ●  |
| C1 (3)     | Конфигурация программного обеспечения по заказу покупателя<br>(при заказе требуется заполненный лист)                   |                              | ●  | ●  |
| C2 (3)     | Выход 0,8-3,2 В пост. тока с цифровым сигналом на базе протокола HART<br>(только для выходного кода M)                  |                              | ●  | ●  |
| P1         | Гидростатические испытания  |                              | ●  | ●  |
| P2         | Очистка для специальных применений  |                              | ●  | ●  |
| DF         | 1/2-14NPT переходники фланца - нерж.сталь   |                              | ●  | ●  |
| D8         | Керамические шаровые дренажные/вентиляционные клапаны   |                              | ●  | ●  |
| V5 (5)     | Узел внешнего заземления  |                              | ●  | ●  |

(1) Не применяется с кодом взрывозащиты I1.

(3) Не применяется с Foundation Fieldbus (выходной код F) или Profibus (выходной код W).

(5) Вариант V5 не требуется с вариантом T1; внешний узел заземления включен в вариант T1.

**Пример записи при заказе:****3051HD 3 A 2 2 A D 2 1 A B5 L4 M5 QG T1**

## ОПРОСНЫЙ ЛИСТ ДЛЯ ВЫБОРА ДАТЧИКОВ ДАВЛЕНИЯ ROSEMOUNT

|                  |       |
|------------------|-------|
| Предприятие:     | Дата: |
| Адрес:           |       |
| Контактное лицо: |       |
| Тел/факс:        |       |
| Страница №       |       |

| ПАРАМЕТР  | 1  | 2   |
|---|--|---|
| Позиция, объект   |  |   |
| Количество  |  |   |
| Назначение  |  |   |
| Измеряемый параметр   | <input type="checkbox"/> Избыточное давление<br><input type="checkbox"/> Абсолютное<br><input type="checkbox"/> Перепад давления<br><input type="checkbox"/> Разрежение<br><input type="checkbox"/> Гидростатическое давление (ДД/ ДИ) | <input type="checkbox"/> Избыточное давление<br><input type="checkbox"/> Абсолютное<br><input type="checkbox"/> Перепад давления<br><input type="checkbox"/> Разрежение<br><input type="checkbox"/> Гидростатическое давление ( ДД/ ДИ) |
| Измеряемая среда  |  |   |
| Диапазон измерения (шкала прибора)  |  |   |
| Требуемая погрешность измерения   |  |   |
| Диапазон окружающих температур, °С  |  |   |
| Диапазон измеряемых температур, °С  |  |   |
| Статическое давление (для датчиков перепада)  |  |   |
| Способ монтажа датчика (если на отборе, указать тип резьбы; если на фланце, указать Ду/Ру и тип фланца)   | <input type="checkbox"/> На отборе<br><input type="checkbox"/> На кронштейне<br><input type="checkbox"/> На фланце с мембраной<br><input type="checkbox"/> На фланце без мембраны  | <input type="checkbox"/> На отборе<br><input type="checkbox"/> На кронштейне<br><input type="checkbox"/> На фланце с мембраной<br><input type="checkbox"/> На фланце без мембраны   |
| Способ монтажа выносной мембраны (если требуется): фланцевый, ввертной, навертной и т.д., размеры   |  |   |
| Длина капилляров выносной мембраны (если требуется)   |  |   |
| Вид защиты  | <input type="checkbox"/> Искробезопасная цепь (Ex i)<br><input type="checkbox"/> Взрывозащищенная оболочка (Ex d)<br><input type="checkbox"/> Общепромышленное исполнение  | <input type="checkbox"/> Искробезопасная цепь (Ex i)<br><input type="checkbox"/> Взрывозащищенная оболочка (Ex d)<br><input type="checkbox"/> Общепромышленное исполнение   |
| Принадлежности  | <input type="checkbox"/> Местный индикатор<br><input type="checkbox"/> Вентильный блок (n= )<br><input type="checkbox"/> Кабельные вводы<br><input type="checkbox"/> Переносной пульт конфигурирования                                 | <input type="checkbox"/> Местный индикатор<br><input type="checkbox"/> Вентильный блок (n= )<br><input type="checkbox"/> Кабельные вводы<br><input type="checkbox"/> Переносной пульт конфигурирования                                  |
| Другие требования и особенности применения (конкретный тип датчика, выход 1-5 В, выход 0,8-3,2 В, Fieldbus, грозозащита, адаптеры на 1/2-14NPT, M20x1,5, фитинги, размер и тип фланца и т.д.) |  |   |