

Вентильные блоки

- *Полная проверка на герметичность клапанного блока в сборе с датчиком давления*
- *Широкий ассортимент, включая традиционные, интегральные и встраиваемые блоки*
- *Уникальная конструкция снижает количество мест утечки*
- *2-х, 3-х и 5-вентильных блоков*
- *Компактная конструкция*
- *Простота калибровки в условиях эксплуатации*
- *Возможность прямого монтажа*



Содержание

Рекомендации по выбору вентильных блоков Rosemount	3
Конфигурация вентильных блоков	4
Технические характеристики	6
Габаритные чертежи	11
Информация для оформления заказа	21

Вентильные блоки Rosemount

Заводская сборка и испытания на герметичность

Вентильные блоки и датчики Rosemount могут быть предварительно собраны на заводе-изготовителе. Полностью интегрированная система облегчает процесс заказа, монтажа, эксплуатации и техобслуживания.

Широкий выбор вентильных блоков

Ассортимент вентильных блоков Rosemount включает различные соединения с процессом, платформы и типы блоков для любых применений.

Интегральная конструкция вентильного блока позволяет устанавливать вентили без фланцев Coplanar.

Интегральные вентильные блоки Rosemount монтируются непосредственно к корпусу датчика, устраняя необходимость применения фланцев Coplanar. Результатом является компактная конструкция с малым весом, обеспечивающая 50% уменьшение точек утечек и не требующая дополнительного оборудования по сравнению с традиционным фланцевым соединением вентильного блока и датчика давления.

Качество Rosemount

Вентильные блоки Rosemount разрабатываются и изготавливаются согласно таким же стандартам качества, что и датчики Rosemount. Вентильные блоки Rosemount обеспечивают высокую надежность, как в обычных, так и в самых сложных применениях.

Решения Rosemount для измерения давления

Измерительный прибор модели 3051S

Масштабируемые решения для измерения давления, расхода и уровня. Масштабируемые решения для измерения давления, расхода и уровня позволяют упростить монтаж и техобслуживание.

Датчик массового расхода модели 3095

Датчик точно измеряет перепад давления, статическое давление и температуру технологического процесса для динамического вычисления полностью скомпенсированного массового расхода.

Интегральные вентильные блоки моделей 305, 306 и 304

Вентильные блоки, собранные с датчиками и проверенные на герметичность на заводе-изготовителе, позволяют снизить стоимость монтажных работ.

Мембраны модели 1199

Разработаны для надежных, удаленных измерений давления процесса и защиты датчика от горячих, агрессивных или вязких сред.

Первичные элементы для измерения расхода - диафрагмы: измерительные диафрагмы Rosemount 1495 и 1595, фланцевые соединения 1496 и измерительные участки 1497

Удобные и готовые к установке измерительные диафрагмы, фланцевые сборки и измерительные участки. Стабилизирующие диафрагмы 1595 демонстрируют наилучшие характеристики в труднодоступных условиях.

Расходомер с сенсором *Annubar*[®]: Rosemount 3051SFA *ProBar*[®], 3095MFA *Mass ProBar* и 485

Современный сенсор пятого поколения Rosemount 485 *Annubar* в сочетании с датчиком 3051S или многопараметрическим датчиком 3095MV образует точный, с высокой повторяемостью и надежностью расходомер вставного типа.

Компактные расходомеры с диафрагмами модели: Rosemount 3051SFC, 3095MFC и 405

Компактные расходомеры с диафрагмами могут быть установлены между существующими фланцами, вплоть до класса 600 (PN100). При плотной компоновке возможно применение стабилизирующей диафрагмы, которая требует наличие двух прямолинейных участков до места установки и двух после.

Расходомеры серии *ProPlate*[®], Rosemount 3051SFP *ProPlate*, 3095MFP *Mass ProPlate* и модель 1195

Расходомеры со встроенными диафрагмами повышают точность измерений на небольших диаметрах труб. Полностью собранные, готовые к установке расходомеры снижают затраты и упрощают процесс установки.

Рекомендации по выбору вентильных блоков Rosemount

Традиционный вентильный блок модели 304

См. Информацию для оформления заказа на стр. 21.

- Крепление к традиционному фланцу датчика
- 2-х, 3-х и 5-вентильные блоки
- Традиционные (фланец x фланец, фланец x резьба NPT) и бесфланцевые типы
- Заводская сборка, испытания на герметичность, калибровка



Традиционный вентильный блок модели 304 для традиционного фланца



Традиционный компактный вентильный блок модели 304

Интегральный вентильный блок модели 305

См. Информацию для оформления заказа на стр. 21.

- Крепление непосредственно к датчику, устранение необходимости применения фланцев Coplanar
- 2-х, 3-х и 5-вентильные блоки
- Фланцы Coplanar™ или традиционные фланцы
- Компактная конструкция малого веса
- На 50% меньше возможных утечек по сравнению с традиционным соединением вентильного блока и датчика с помощью традиционных фланцев



Интегральный вентильный блок модели 305 с соединением к фланцу Coplanar

Вентильный блок модели 306

См. Информацию для оформления заказа на стр. 21.

- Крепление к датчикам в линии давления
- Запорно-стравливающий (одновентильный) и 2-х вентильный блоки
- Резьбовое соединение - наружная или внутренняя резьба NPT



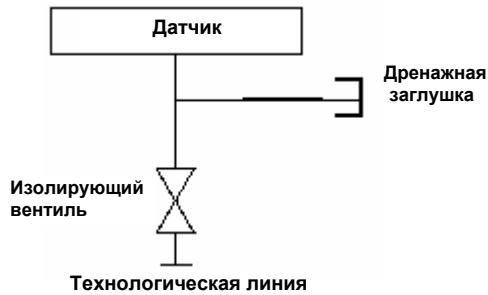
Встраиваемый вентильный блок модели 306

Вентильные блоки Rosemount

Запорно-выпускные вентили

Запорно-выпускной вентиль используется в только в вентильном блоке модели 306 совместно с датчиками избыточного и абсолютного давления. В блоке предусмотрен один вентиль для изоляции датчика и заглушка для дренажного отверстия.

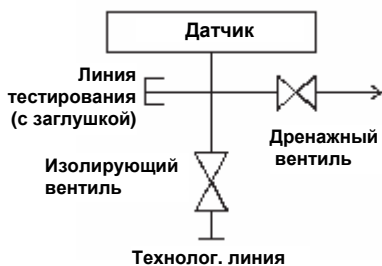
Модель 306



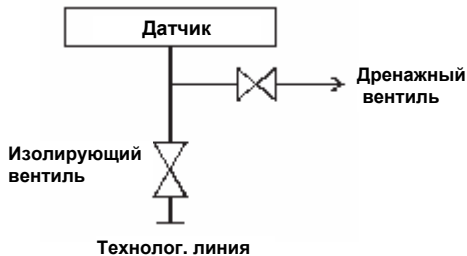
Двухвентильные блоки

Двухвентильные блоки используются в сборе с датчиками избыточного и абсолютного давления Rosemount. Изолирующий вентиль обеспечивает изоляцию датчика от технологического процесса, дренажный вентиль обеспечивает дренаж выхлопных продуктов и упрощает калибровку датчика в условиях эксплуатации.

Модель 304



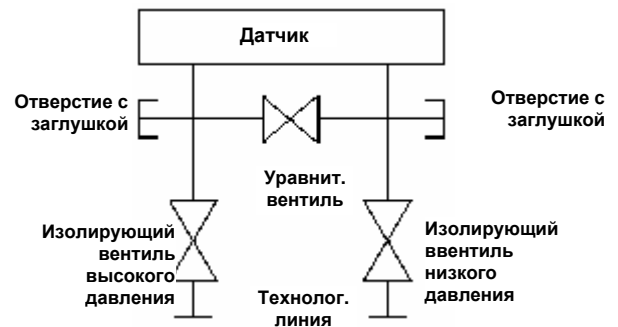
Модели 305 и 306



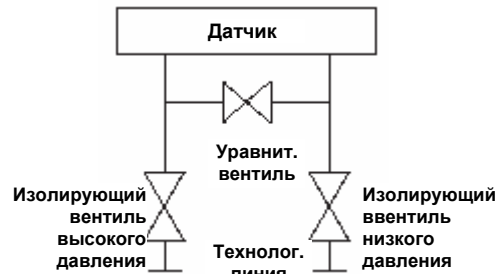
Трехвентильные блоки

Трехвентильные блоки используются совместно с датчиками перепада давления моделей Rosemount 3051 и 1151. Блок состоит из двух изолирующих вентилях, двух заглушенных портов для тестирования и одного уравнительного вентиля.

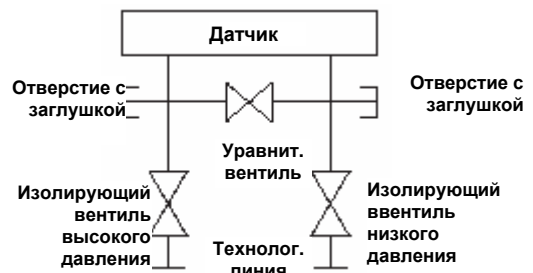
Модель 304 (Традиционный)



Модель 304 (Компактный)



Модель 305



Примечание

Линия тестирования/дренажа оснащена пластиковыми крышками для защиты резьбовых соединений, если не указано иначе.

Примечание

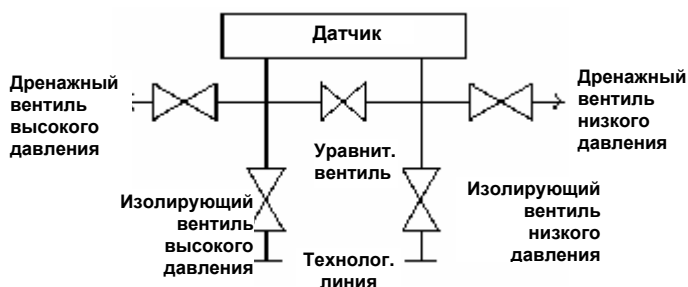
Дренажные отверстия имеют заглушки с резьбой 1/4 NPT.

Пятивентильный блок

Пятивентильный блок

Пятивентильные блоки используются в сборе с датчиками перепада давления Rosemount. Блок состоит из двух изолирующих вентилях высокого и низкого давления, одного уравнительного вентиля и двух дренажных вентилях на линии сброса. Два дренажных вентиля обеспечивают 100%-эффективность улавливания выхлопных или сбросных продуктов и упрощают проведение калибровки в эксплуатационных условиях.

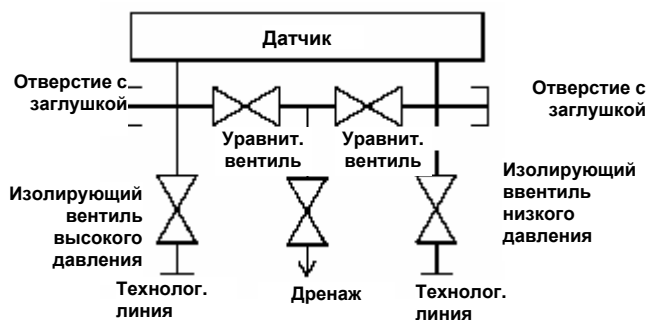
Модель 304 и 305



Пятивентильный блок для природного газа

Пятивентильные блоки для природного газа используются в сборе с датчиками перепада давления Rosemount. Блок состоит из двух изолирующих вентилях, двух уравнительных вентилях и одного вентиля для тестирования/дренажа. Два уравнительных вентиля обеспечивают возможность обнаружения перетечек между линией высокого и низкого давления.

Модель 304 и 305



Примечание

Линия тестирования/дренажа оснащена пластиковыми заглушками для защиты резьбовых соединений, если не указано иначе.

Примечание

Дренажные отверстия имеют заглушки с резьбой 1/4 NPT.

Технические характеристики

Характеристики по температуре и давлению

РИСУНОК 1. . Соотношение между значением давления и температуры процесса при эксплуатации вентильного блока модели 304

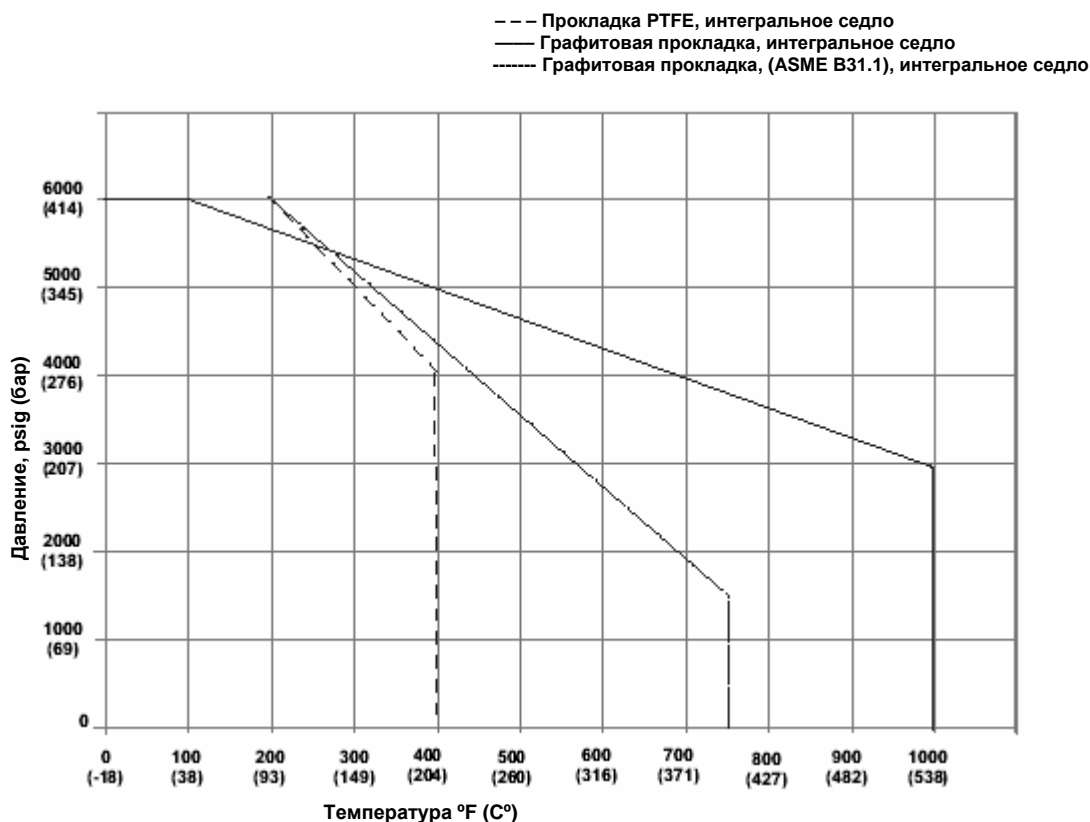


ТАБЛИЦА 1. Традиционные вентильные блоки 304 – характеристики давления и температуры⁽¹⁾

Прокладка	Седло	Характеристики по максимальному давлению и температуре
PTFE	Интегральное	41,4 МПа при 93°C (6000 psi при 200°F) 27,6 МПа при 204°C (4000 psi при 400°F)
Графит	Интегральное	41,4 МПа при 93°C (6000 psi при 200°F) 10,3 МПа при 399°C (1500 psi при 750°F)
Графит (ASME B31.1)	Интегральное	41,4 МПа при 38°C (6000 psi при 100°F) 20,1 МПа при 538°C (2915 psi при 1000°F)

РИСУНОК 2. . Соотношение между значением давления и температуры процесса при эксплуатации вентильного блока модели 305

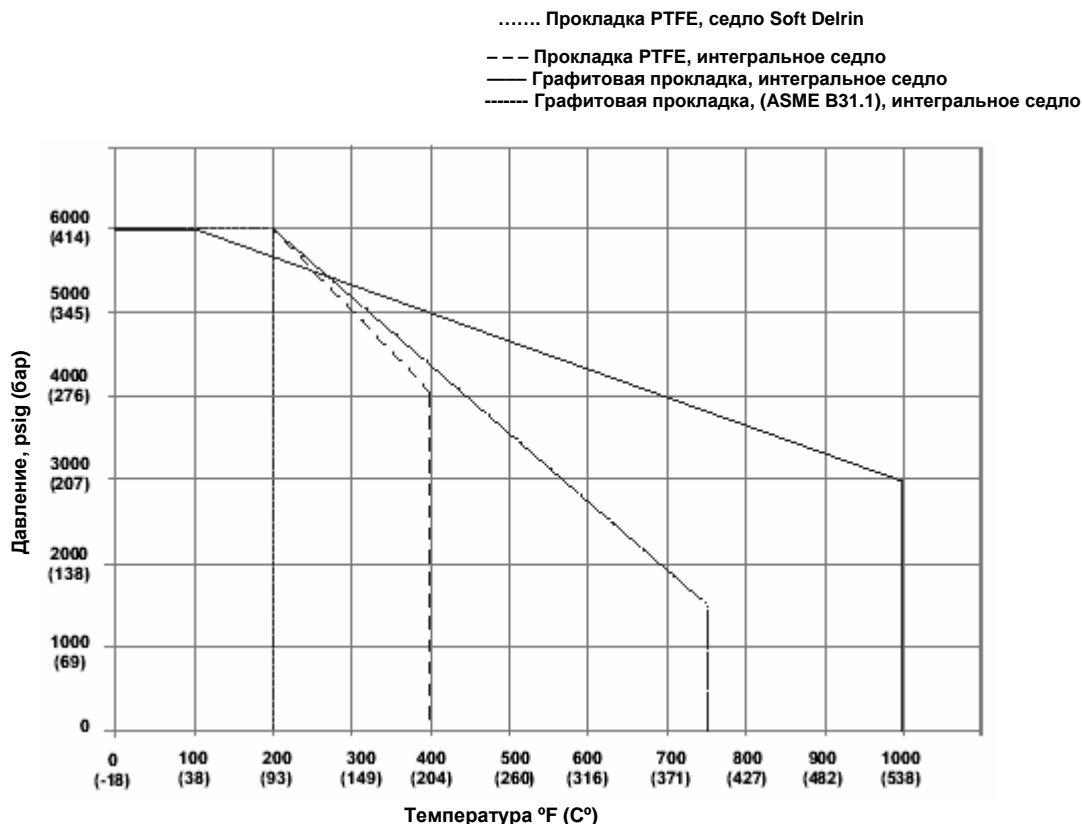


ТАБЛИЦА 2. Традиционные вентильные блоки 305 – характеристики давления и температуры⁽¹⁾

Прокладка	Седло	Характеристики по максимальному давлению и температуре
PTFE	Интегральное	42,0 МПа при 93°C (6092 psi при 200°F) 27,6 МПа при 204°C (4000 psi при 400°F)
PTFE	Soft Delrin	42,0 МПа при 38°C (6092 psi при 200°F)
Графит	Интегральное	42,0 МПа при 93°C (6092 psi при 200°F) 10,3 МПа при 399°C (1500 psi при 750°F)
Графит (ASME B31.1)	Интегральное	42,0 МПа при 38°C (6092 psi при 100°F) 20,1 МПа при 538°C (2915 psi при 1000°F)

(1) За исключением опции НК:

PTFE, интегральное седло: 160 бар (2324 psi) при температуре 93°C (200°F), 116 бар (1680 psi) при температуре 204°C (400°F)

Графит, интегральное седло: 160 бар (2324 psi) при температуре 93°C (200°F), 78 бар (1125 psi) при температуре 399°C (750°F)

РИСУНОК 3. . Соотношение между значением давления и температуры процесса при эксплуатации вентильного блока модели 306

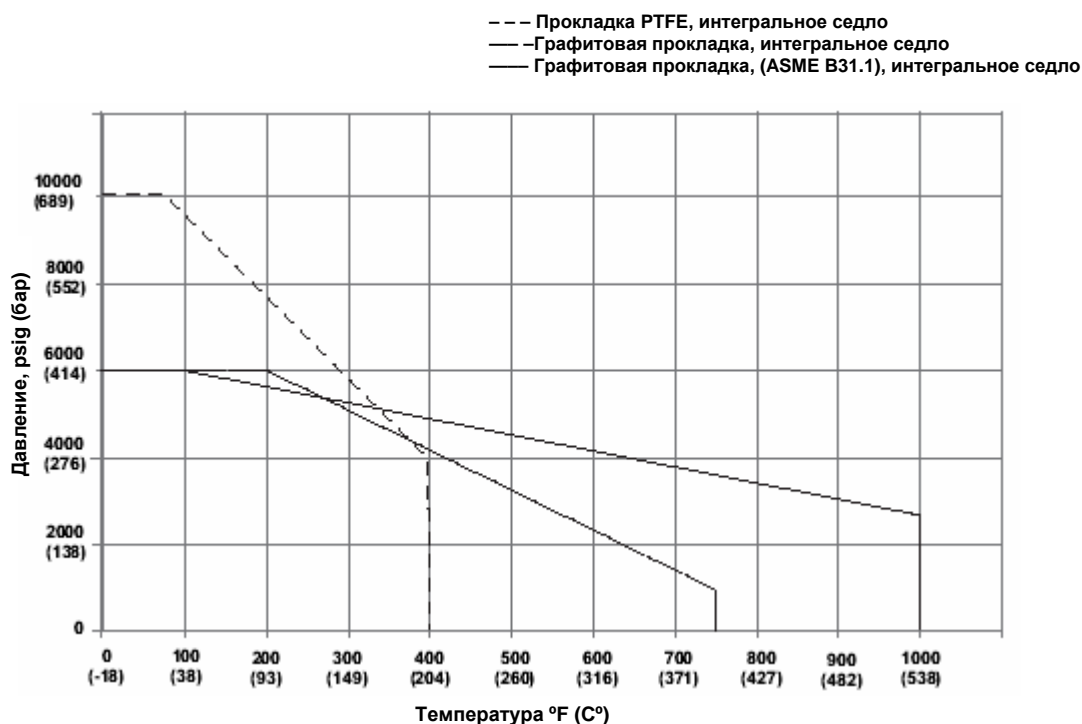


ТАБЛИЦА 3. Интегральные вентильные блоки 306 – характеристики давления и температуры

Прокладка	Седло	Характеристики по максимальному давлению и температуре
PTFE	Интегральное	68,9 МПа при 29°C (10000 psi при 85°F) 27,6 МПа при 204°C (4000 psi при 400°F)
Графит	Интегральное	41,4 МПа при 93°C (6000 psi при 200°F) 10,3 МПа при 399°C (1500 psi при 750°F)
Графит (ASME B31.1)	Интегральное	41,4 МПа при 38°C (6000 psi при 100°F) 20,1 МПа при 538°C (2915 psi при 1000°F)

Соединение с процессом

Модель	Тип	Соединение
304	Фланец -резьба Фланец - фланец компактное	Внутренняя резьба ½ - 14 NPT Межцентровое соединение 2 1/8 дюйма (54 мм) (требуется переходники) Внутренняя резьба ½ - 14 NPT <u>Фланцевые адаптеры</u> Фланцевый адаптер для внутренней резьбы ½ - 14 NPT Фланцевый адаптер для наконечника ½ дюйма Фланцевый адаптер для наконечника 12 мм
305	Coplanar Традиционный	Внутренняя резьба ½ - 14 NPT Внутренняя резьба ¼ - 18 NPT (переходники по заказу) <u>Фланцевый адаптер</u> Фланцевый адаптер для внутренней резьбы ½ - 14 NPT
306	Запорно-стравливающий 2-вентильный	Наружная резьба ½ - 14 NPT ½ - 14 NPT (наружная или внутренняя резьба)

Соединения с датчиком давления

ТАБЛИЦА 5. Соединение с датчиком давления

Модель	Соединение
304	Монтаж на фланец Coplanar или традиционный фланец датчика, межцентровое соединение 2 1/8 дюйма (54 мм) согласно IEC 61518, запорное устройство типа В (без втулочного соединения)
305	Монтаж непосредственно на сенсорном модуле Coplanar датчика,
306	Наружная резьба ½ - 14 NPT

Соединения для линии дренажа и тестирования (вместо заглушки)

Соединение с внутренней резьбой ¼ -18 NPT.

Болты для вентильных блоков

Стандартным материалом является углеродистая сталь с покрытием согласно стандарту ASTM A449, тип 1. Ниже приведены коды альтернативных материалов болтов

- Код L4 - аустенитная нержавеющая сталь 316
- Код L5 - ASTM-A-193, Болты В7М
- Код L8 - ASTM-A-193, Класс 2, Болты В8М

Ориентировочный вес

Модель и описание	Вес
304	
2-вентильный блок, традиционный фланец x резьба	2,3 кг
2-вентильный блок, традиционный фланец x фланец	2,5 кг
3-вентильный блок, традиционный фланец x резьба	2,4 кг
3-вентильный блок, традиционный фланец x фланец	2,6 кг
3-вентильный блок, компактный x резьба	1,8 кг
5-вентильный блок, компактный x резьба	2,6 кг
5-вентильный блок, традиционный фланец x резьба	2,6 кг
5-вентильный блок, традиционный фланец x фланец	2,6 кг
305	
2-вентильный, Coplanar	2,0 кг
2-вентильный, традиционный	2,7 кг
3-вентильный, Coplanar	2,1 кг
3-вентильный, традиционный	2,7 кг
5-вентильный, Coplanar	3,0 кг
306	
Запорно-стравливающий вентиль 2-вентильный блок	0,5 кг 1,1 кг

ТАБЛИЦА 6. Традиционные вентильные блоки модели 304 – Материалы конструкции, контактирующие с измеряемой средой

Компонент	Нерж. сталь	Углерод. сталь	Вариант нерж ст. с графитом
Корпус	Нерж. ст. 316	Углеродистая сталь	Нерж. ст. 316
Шарик	Нерж. ст. 316/ нерж. ст. 316Ti	Нерж. ст. 316	<i>Hastelloy C-276</i>
Шток	Нерж. ст. 316	Нерж. ст. 316	<i>Hastelloy C-276</i>
Прокладка	PTFE/Графит	PTFE	PTFE/Графит
Штуцер	Нерж. ст. 316	Нерж. ст. 316	Нерж. ст. 316
Заглушка	Нерж. ст. 316	Углеродистая сталь	Нерж. ст. 316

ТАБЛИЦА 7. Интегральные вентильные блоки модели 305 – Материалы конструкции, контактирующие с измеряемой средой

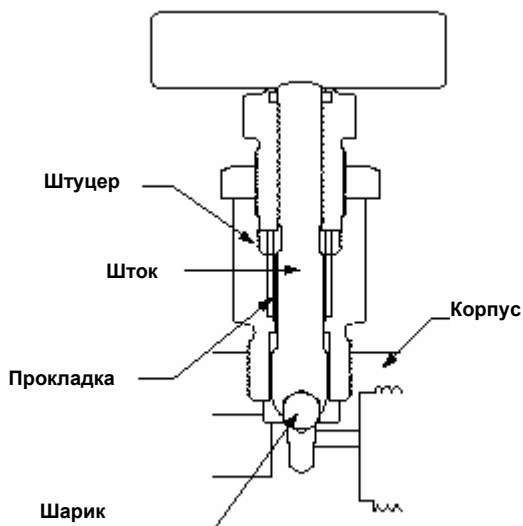
Компонент	Нерж. сталь	Углерод. сталь	Monel	Вариант нерж ст. с графитом
Корпус	Нерж. ст. 316	<i>Hastelloy C-276</i>	Monel [®] 400	Нерж. ст. 316
Шарик	Нерж. ст. 316/ нерж. ст. 316Ti	<i>Hastelloy C-276</i>	Monel 400/ K500	<i>Hastelloy C-276</i>
Шток	Нерж. ст. 316	<i>Hastelloy C-276</i>	Monel 400 / R-405	<i>Hastelloy C-276</i>
Прокладка	PTFE/Графит	PTFE/Графит	PTFE/Графит	PTFE/Графит
Штуцер	Нерж. ст. 316	<i>Hastelloy C-276</i>	Monel 400 / R-405	Нерж. ст. 316
Заглушка	Нерж. ст. 316	<i>Hastelloy C-276</i>	Monel 400 / R-405	Нерж. ст. 316
Дренажный/ выпускной клапан	Нерж. ст. 316	<i>Hastelloy C-276</i>	Monel 400	<i>Hastelloy C-276</i>

ТАБЛИЦА 8. Вентильные блоки модели 306, встраиваемые в линию давления – Материалы конструкции, контактирующие с измеряемой средой

Компонент	Нерж. сталь	Углерод. сталь	Monel	Вариант нерж ст. с графитом
Корпус	Нерж. ст. 316	<i>Hastelloy C-276</i>	Monel 400	Нерж. ст. 316
Шарик	Нерж. ст. 316/ нерж. ст. 316Ti	<i>Hastelloy C-276</i>	Monel 400/ K500	<i>Hastelloy C-276</i>
Шток	Нерж. ст. 316	<i>Hastelloy C-276</i>	Monel 400 / R-405	<i>Hastelloy C-276</i>
Прокладка	PTFE/Графит	PTFE/Графит	PTFE/Графит	PTFE/Графит
Штуцер	Нерж. ст. 316	<i>Hastelloy C-276</i>	Monel 400 / R-405	Нерж. ст. 316
Заглушка	Нерж. ст. 316	<i>Hastelloy C-276</i>	Monel 400 / R-405	Нерж. ст. 316
Дренажный/ выпускной клапан	Нерж. ст. 316/ нерж. ст. 316Ti	<i>Hastelloy C-276</i>	Monel 400 / R-405 / K500	<i>Hastelloy C-276</i>

Материалы конструкции – типовые

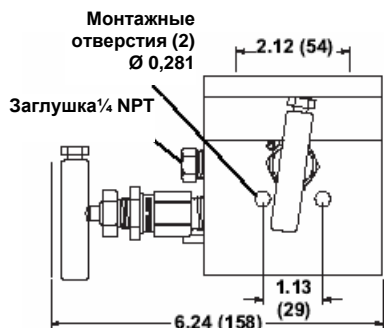
РИСУНОК 4. Типовая конструкция вентиля



Габаритные чертежи

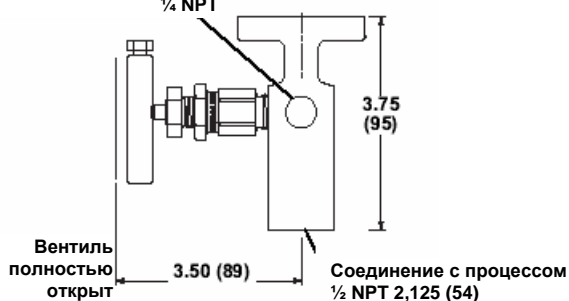
Традиционный 2-вентильный блок - соединение фланец x резьба NPT, Модель 304

ПРИСОЕДИНЕНИЕ К ДАТЧИКУ



Вентиль полностью открыт

Дренажное отверстие ¼ NPT

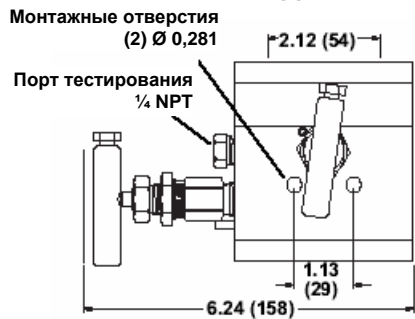


ПРИСОЕДИНЕНИЕ К ПРОЦЕССУ

Размеры даны в дюймах (миллиметрах)

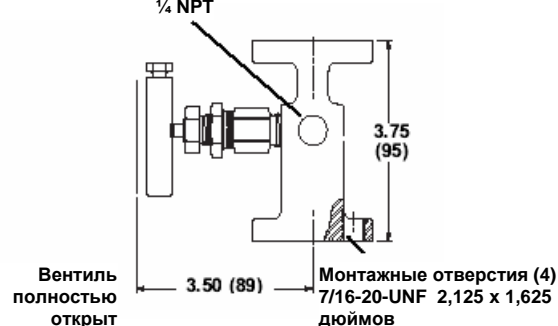
Традиционный 2-вентильный блок - соединение фланец x фланец, Модель 304

ПРИСОЕДИНЕНИЕ К ДАТЧИКУ



Вентиль полностью открыт

Выпускное отверстие ¼ NPT

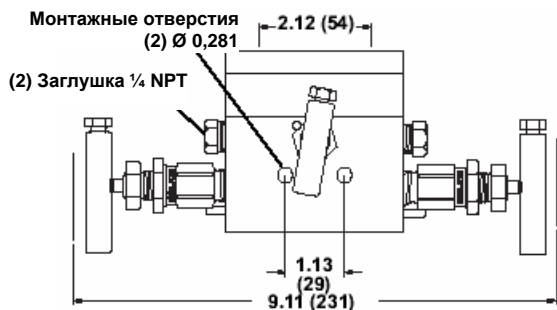


ПРИСОЕДИНЕНИЕ К ПРОЦЕССУ

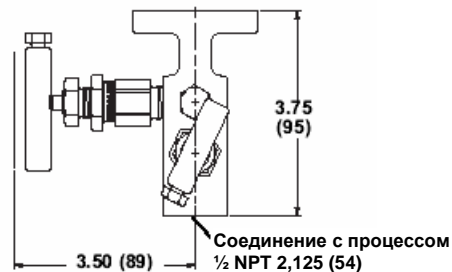
Размеры даны в дюймах (миллиметрах)

Традиционный 3-вентильный блок - соединение фланец x резьба NPT, Модель 304

ПРИСОЕДИНЕНИЕ К ДАТЧИКУ



Вентиль полностью открыт

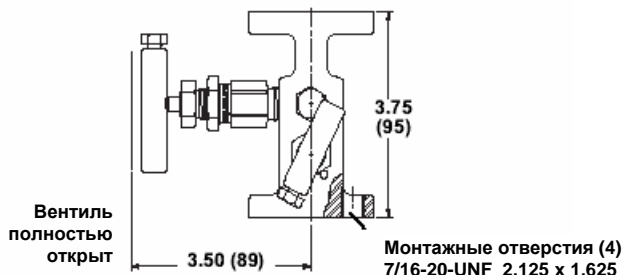


ПРИСОЕДИНЕНИЕ К ПРОЦЕССУ

Размеры даны в дюймах (миллиметрах)

Традиционный 3-вентильный блок - соединение фланец x фланец, Модель 304

ПРИСОЕДИНЕНИЕ К ДАТЧИКУ

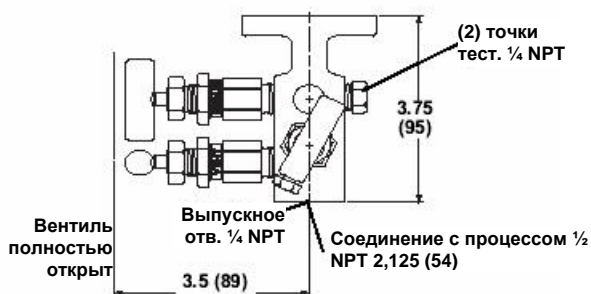
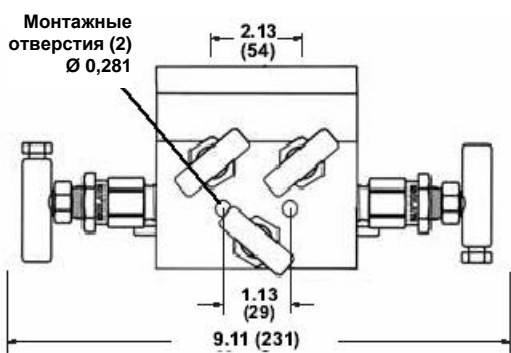


ПРИСОЕДИНЕНИЕ К ПРОЦЕССУ

Размеры даны в дюймах (миллиметрах)

Традиционный 5-вентильный блок - соединение фланец x NPT, Модель 304 для природного газа

ПРИСОЕДИНЕНИЕ К ДАТЧИКУ

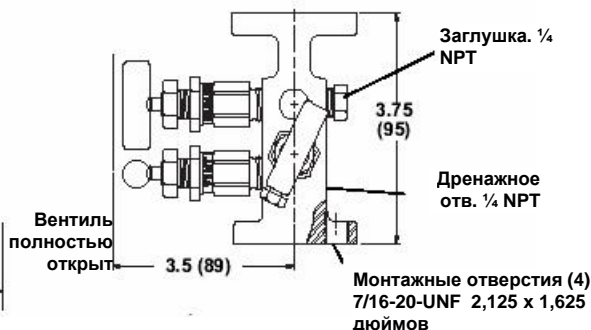
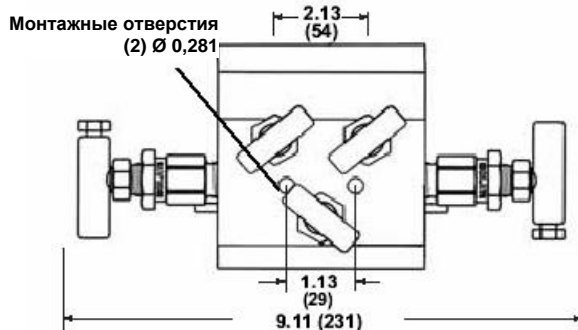


ПРИСОЕДИНЕНИЕ К ПРОЦЕССУ

Размеры даны в дюймах (миллиметрах)

Традиционный 5-вентильный блок – соединение фланец x фланец, Модель 304 для природного газа

ПРИСОЕДИНЕНИЕ К ДАТЧИКУ

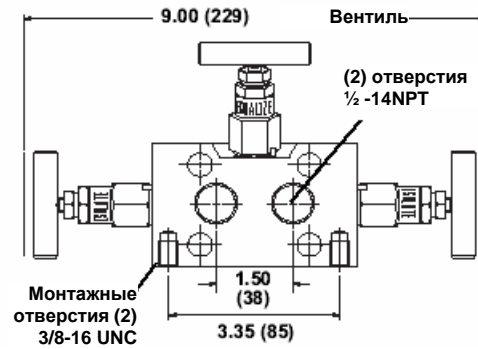
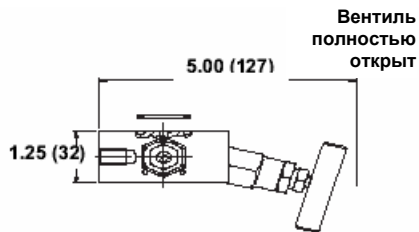


ПРИСОЕДИНЕНИЕ К ПРОЦЕССУ

Размеры даны в дюймах (миллиметрах)

Компактный 3-вентильный блок модели 304

ПРИСОЕДИНЕНИЕ К ДАТЧИКУ

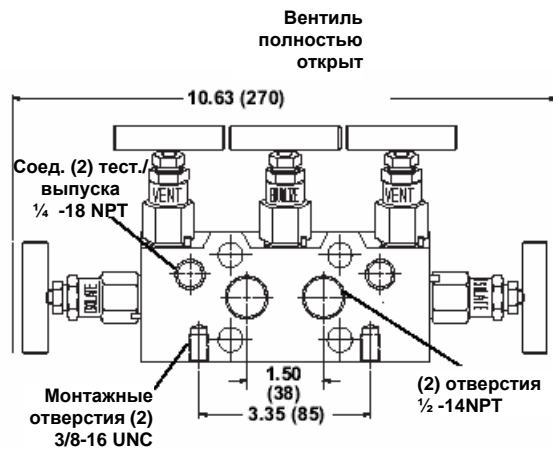
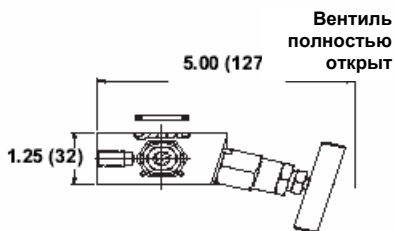


ПРИСОЕДИНЕНИЕ К ПРОЦЕССУ

Размеры даны в дюймах (миллиметрах)

Компактный 5-вентильный блок модели 304

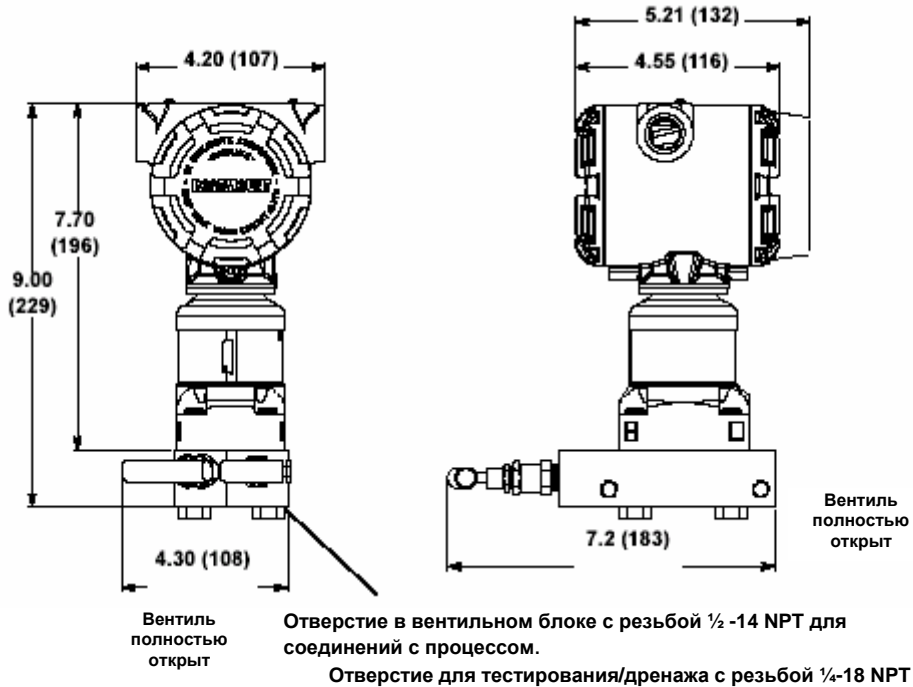
ПРИСОЕДИНЕНИЕ К ДАТЧИКУ



ПРИСОЕДИНЕНИЕ К ПРОЦЕССУ

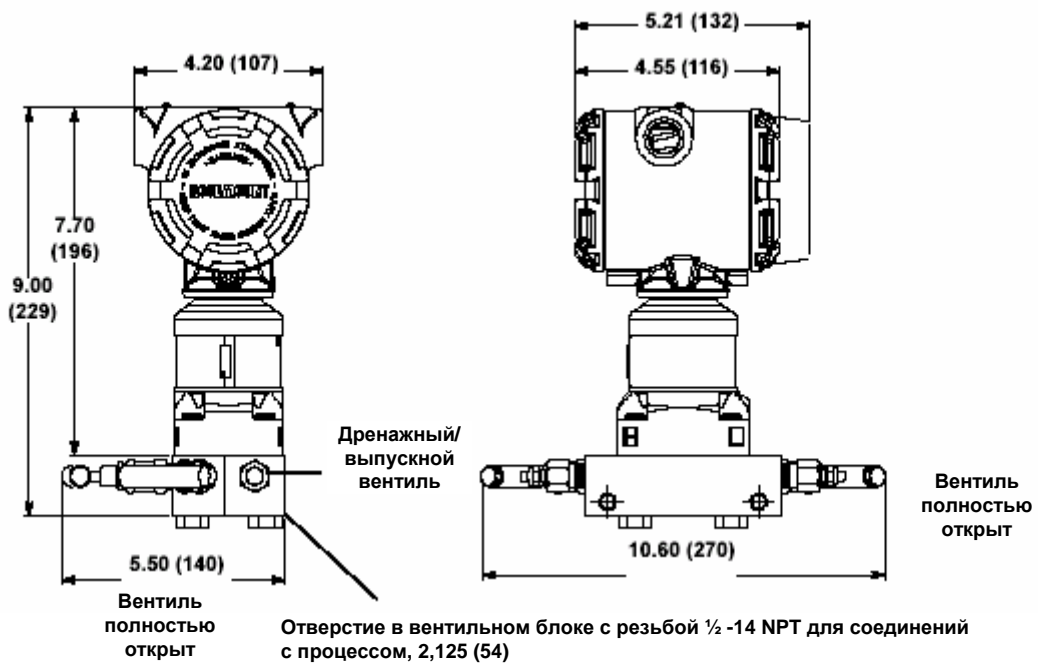
Размеры даны в дюймах (миллиметрах)

Двухвентильный блок *Sorplanar* модели 305R



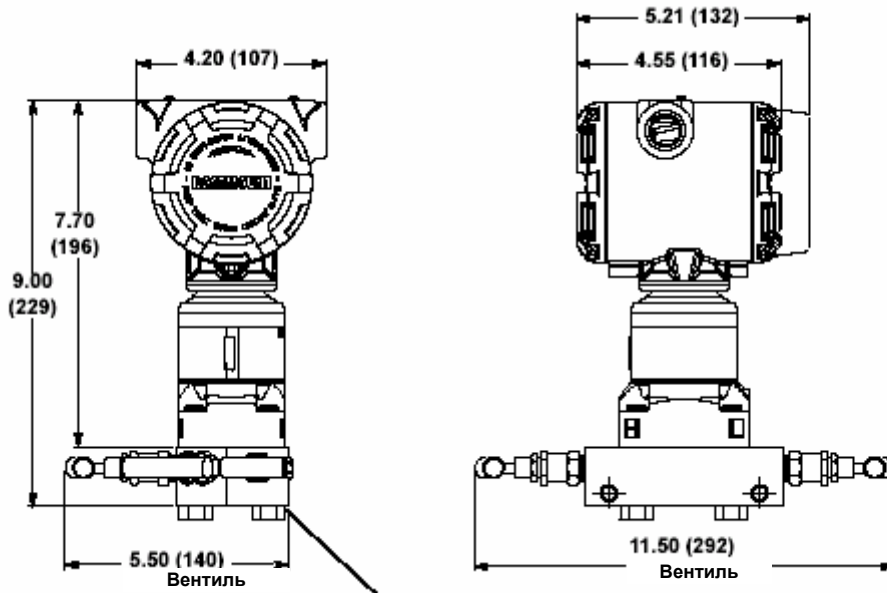
Размеры даны в дюймах (миллиметрах)

Трехвентильный блок *Sorplanar* модели 305R



Размеры даны в дюймах (миллиметрах)

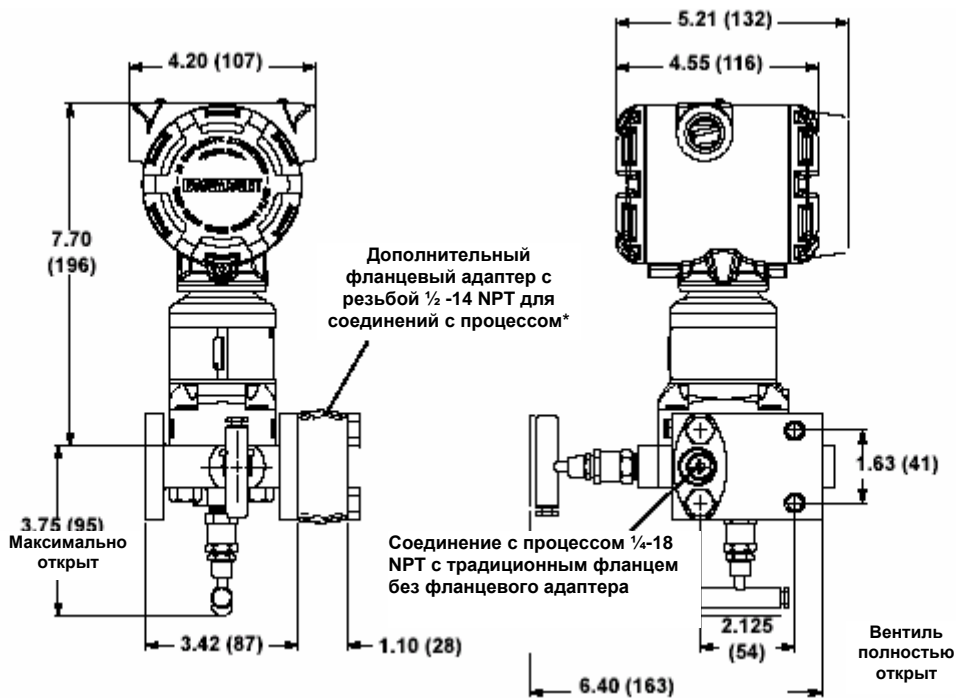
Пятивентильный блок *Coplanar* модели 305R



Отверстие в вентильном блоке с резьбой $\frac{1}{2}$ -14 NPT для соединений с процессом, 2,125 (54)
 Отверстия для тестирования/дренажа с резьбой $\frac{1}{4}$ -18 NPT

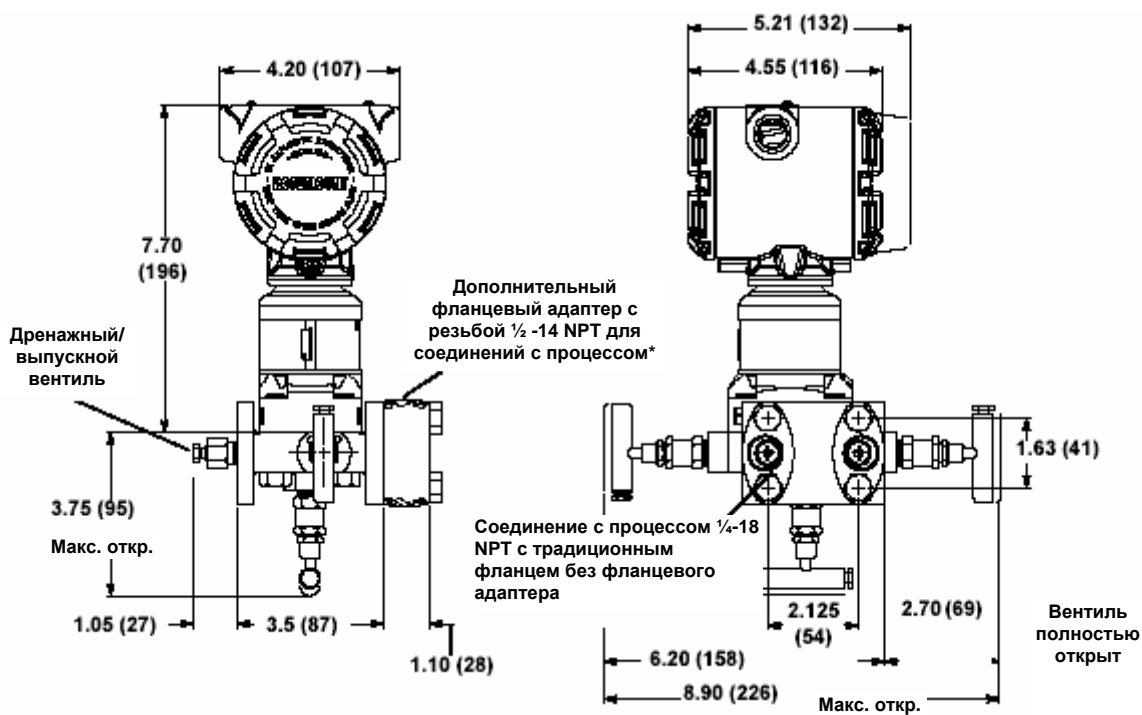
Размеры даны в дюймах (миллиметрах)

Двухвентильный традиционный блок модели 305RT



Размеры даны в дюймах (миллиметрах)

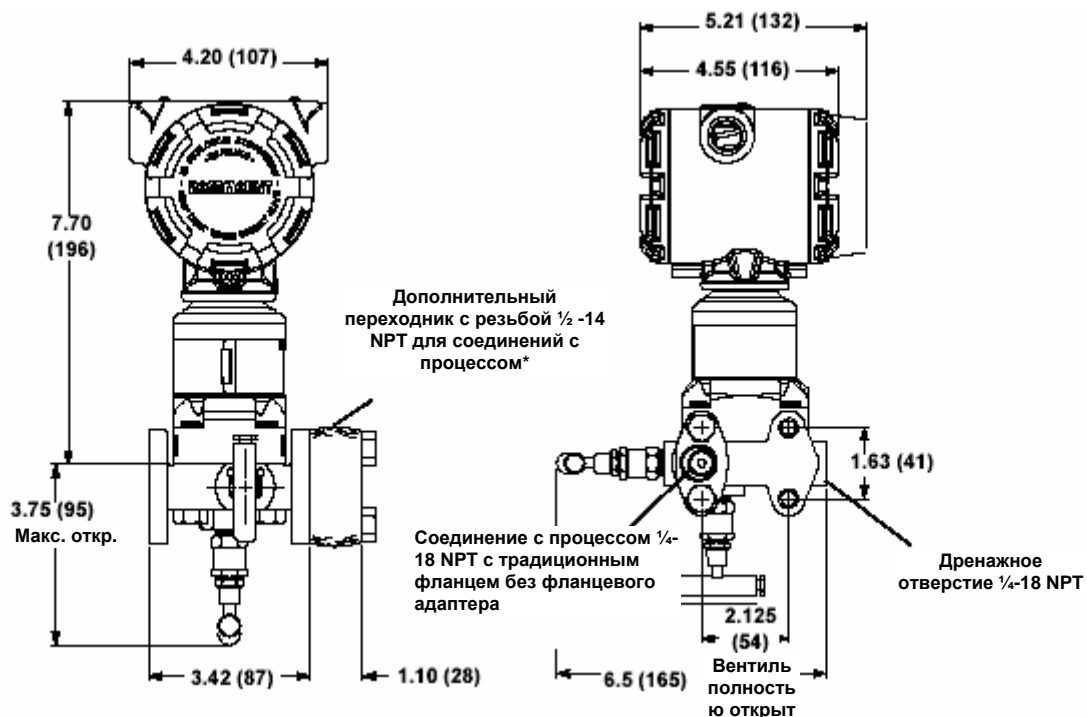
Трехвентильный традиционный блок модели 305RT



* Путем вращения фланцевых адаптеров можно устанавливать соединения с процессом на расстоянии 2,0 (51), 2,125 (54) или 2,25 (57).

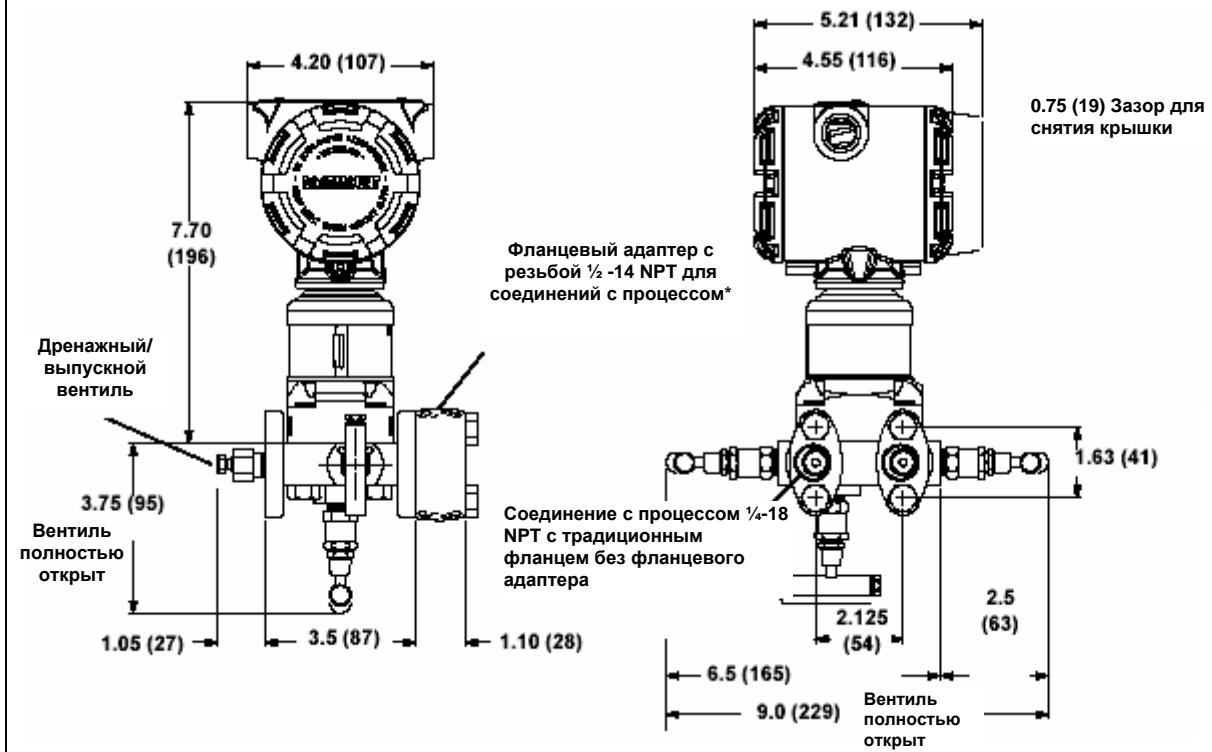
Размеры даны в дюймах (миллиметрах)

Двухвентильный традиционный блок модели 305RM



Размеры даны в дюймах (миллиметр...)

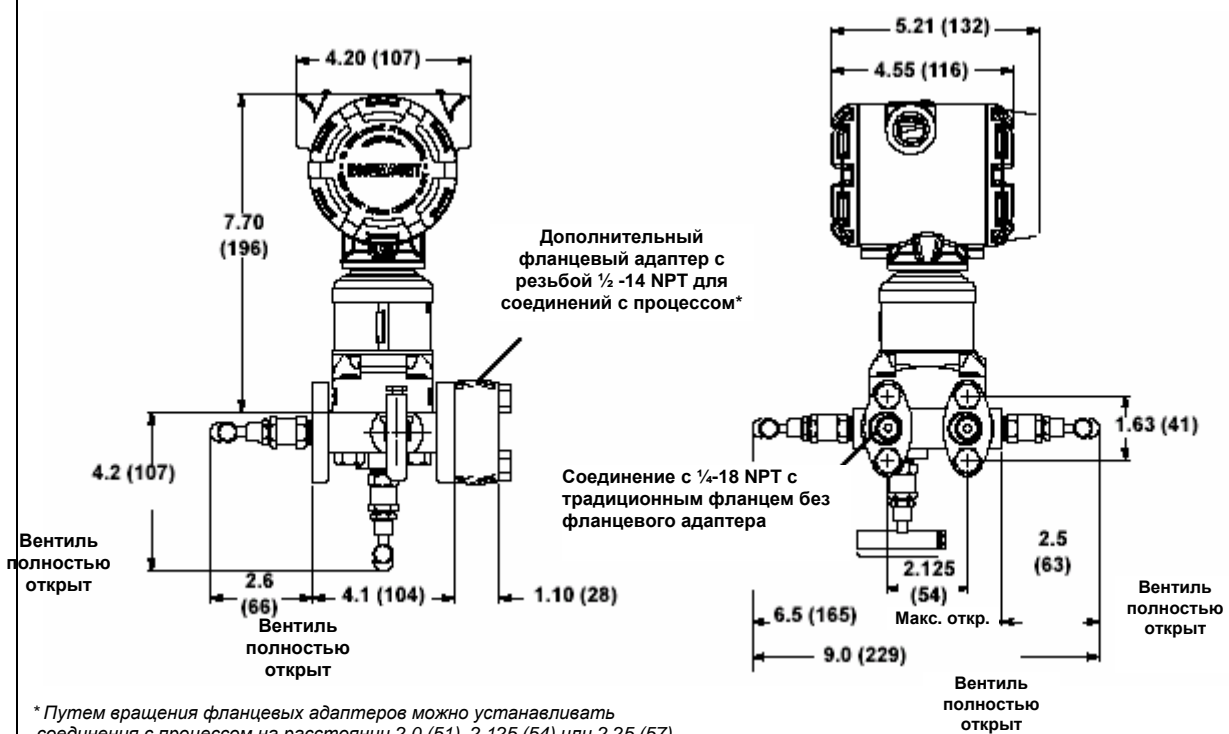
Трехвентильный традиционный блок модели 305RM



* Путем вращения фланцевых адаптеров можно устанавливать соединения с процессом на расстоянии 2,0 (51), 2,125 (54) или 2,25 (57).

Размеры даны в дюймах (миллиметрах)

Пятивентильный традиционный блок модели 305RM

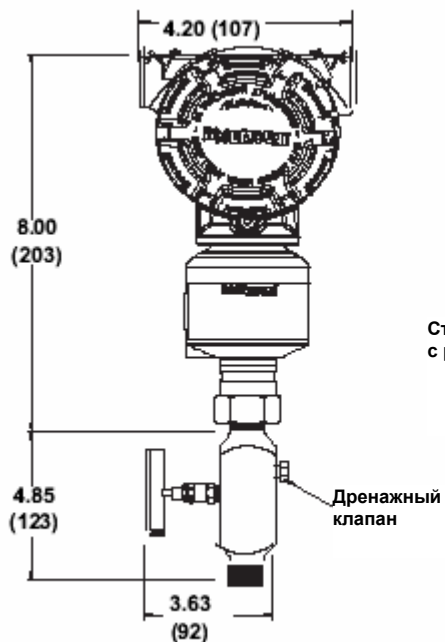


* Путем вращения фланцевых адаптеров можно устанавливать соединения с процессом на расстоянии 2,0 (51), 2,125 (54) или 2,25 (57).

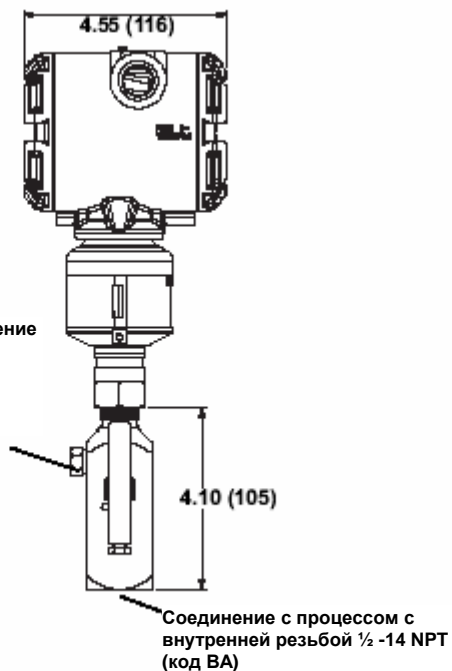
Размеры даны в дюймах (миллиметрах)

Вентильный блок модели 306R (показан датчик 3051T)

Запорно-выпускной блок

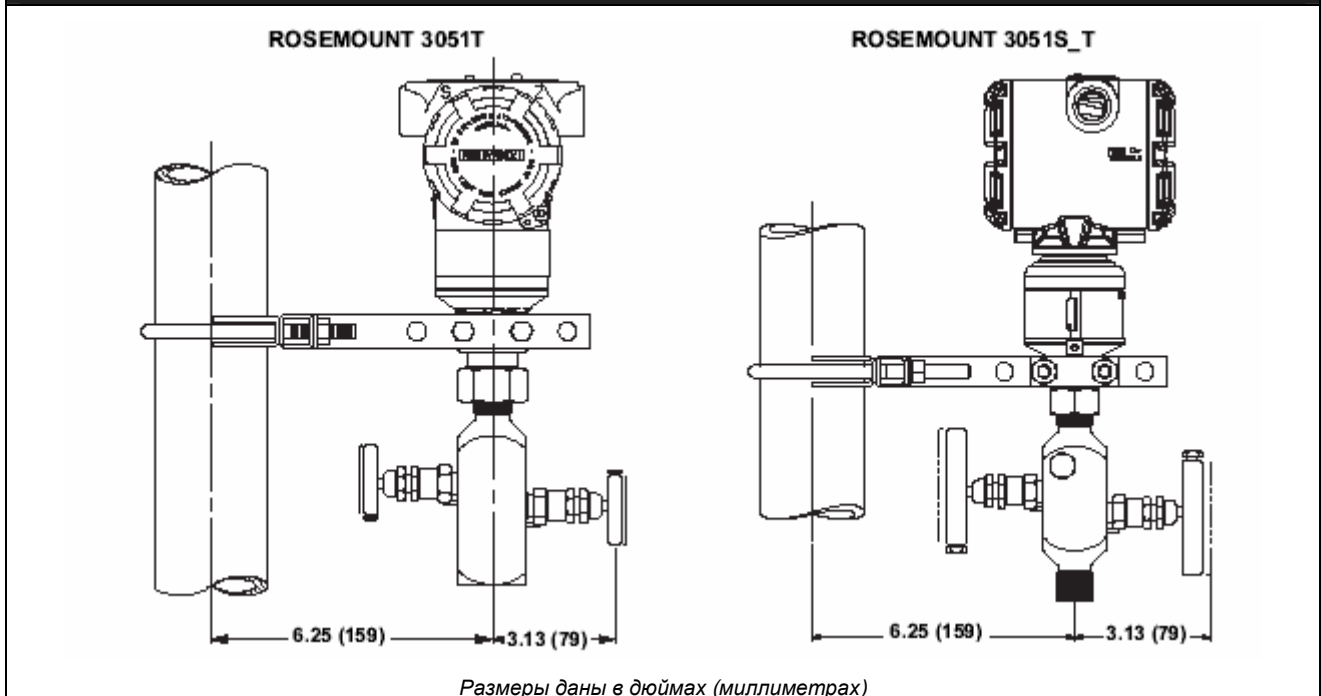


Двухвентильный блок

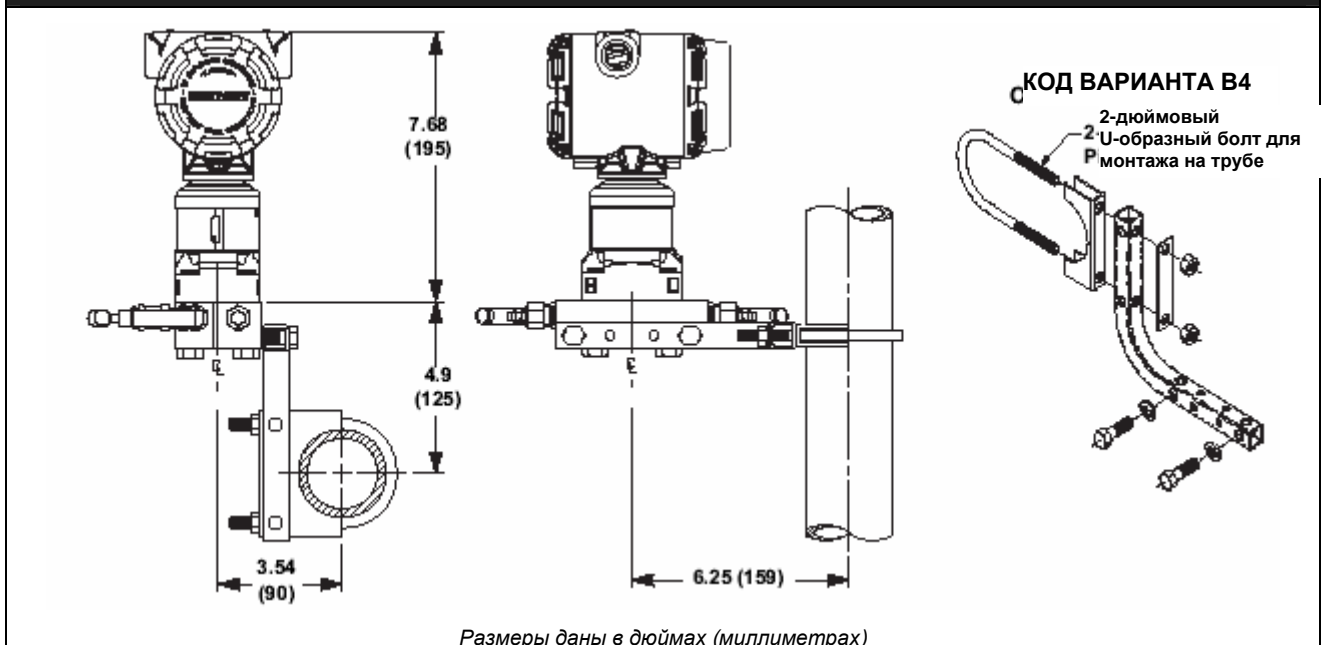


Размеры даны в дюймах (миллиметрах)

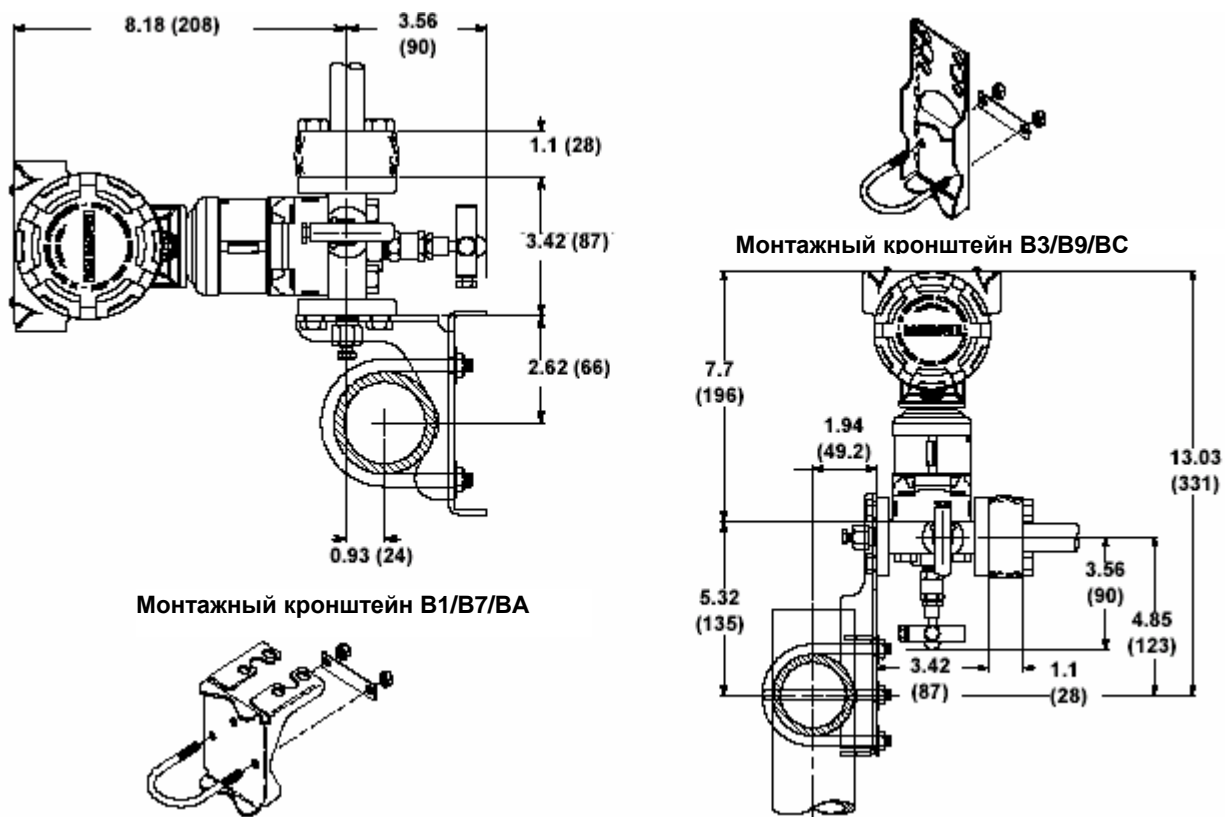
Установка вентильных блоков с датчиками 3051T и 3051S_T для монтажа на 2-дюймовой трубе



Вентильный блок Corplanar с дополнительным кронштейном для монтажа на 2-дюймовой трубе



Традиционный вентильный блок с дополнительными кронштейнами для монтажа на 2-дюймовой трубе



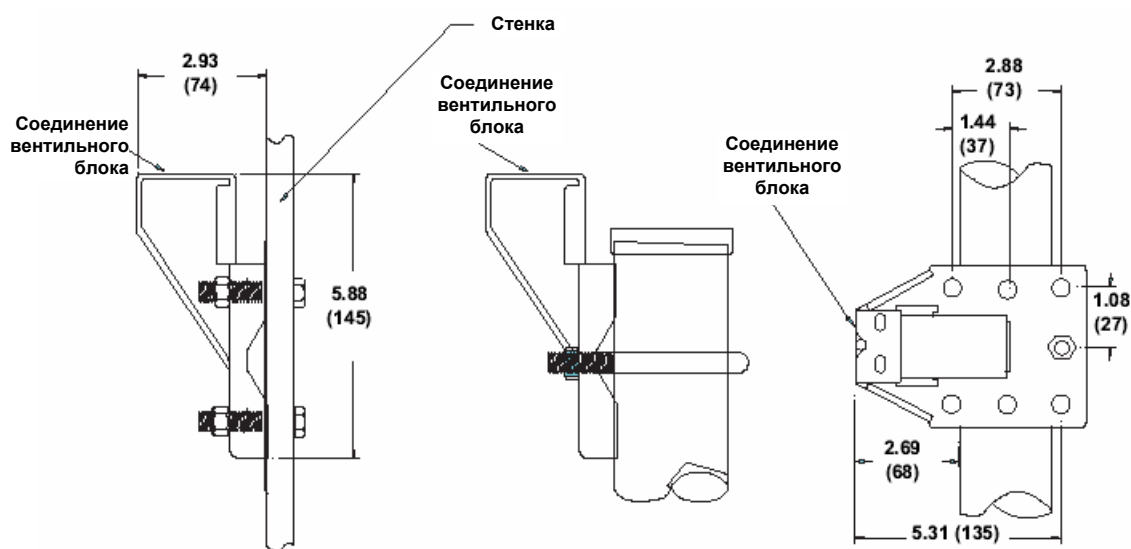
Размеры даны в дюймах (миллиметрах)

Монтажный кронштейн вентильного блока при работе в условиях тяжелых нагрузок VS/VC

МОНТАЖ НА ПАНЕЛИ

МОНТАЖ НА 2-ДЮЙМОВОЙ ТРУБЕ

ВИД СВЕРХУ



Размеры даны в дюймах (миллиметрах)

Информация для оформления заказа

Традиционные вентильные блоки модели 304

Примечание: Затененные поля означают конфигурации по специальному заказу.

Модель	Описание изделия			
0304	Традиционный вентильный блок			
Код	Изготовитель			
R	Rosemount Inc.			
Код	Тип исполнения вентильного блока			
T	Традиционный (Фланец x Фланец или Фланец x Резьба NPT)			
W ⁽¹⁾	Компактный			
Код	Тип вентильного блока (количество вентилей)			
2 ⁽²⁾	2-вентильный			
3	3-вентильный			
5 ⁽³⁾	5-вентильный			
6 ⁽²⁾	5-вентильный для измерений природного газа			
7 ⁽²⁾⁽⁴⁾	2-вентильный (соответствует ASME B31.1 [ANSI] Стандарт на энергетическое оборудование и трубопроводы)			
8 ⁽²⁾⁽⁴⁾	3-вентильный (соответствует ASME B31.1 [ANSI] Стандарт на энергетическое оборудование и трубопроводы)			
Код	Исполнение по материалам			
	Корпус	Крышка	Шток	Шарик
2	Нерж. сталь 316	Нерж. сталь 316	Нерж. сталь 316	Нерж. сталь 316
5	Углерод. сталь	Нерж. сталь 316	Нерж. сталь 316	Нерж. сталь 316
Код	Технологическое соединение			
B	Резьбовое ½ -14 NPT			
F ⁽²⁾	Фланцевое			
Код	Материал уплотнительных колец (прокладок)			
1	PTFE			
2 ⁽¹⁾	Графитовая основа			
Код	Тип датчика			
1	Для монтажа датчика модели 3051 с традиционным фланцем			
2	Для монтажа датчика модели 3051/3095 с традиционным фланцем, совместимым с DIN			
4	Для монтажа датчика модели 1151, диапазон 3 - 5			
Продолжение на следующей странице				

Код	Опции
	Монтажный кронштейн
VC ⁽²⁾	Монтажный кронштейн для крепления вентильного блока на плоской поверхности при работе в условиях тяжелых нагрузок (Материал кронштейна - углеродистая сталь)
VS ⁽²⁾	Монтажный кронштейн для крепления вентильного блока на плоской поверхности при работе в условиях тяжелых нагрузок (Материал кронштейна - нержавеющая сталь)
	Адаптеры
DF ⁽⁵⁾	Фланцевый адаптер для внутренней резьбы ½ - 14 NPT
DT ⁽⁵⁾	Фланцевый адаптер для штуцера ½ дюйма
DQ ⁽⁵⁾	Фланцевый адаптер для штуцера 12 мм
	Болты
L4 ⁽⁶⁾	Болты из аустенитной нержавеющей стали 316
L5	Болты ASTM A 193, Сорт В7М
L8	Болты ASTM A 193, Класс 2, Сорт В8М
	Рекомендации по материалам NACE
SG ⁽¹⁾⁽⁷⁾	Для сероводородных применений (Соответствует NACE MR 0175 / ISO 15156, MR 0103)
	Очистка
P2 ⁽⁸⁾	Очистка для специальных применений
	Комплекты подогревателей
SB	Паровой нагреватель, соединение ¼ дюйма NPT

Типовой номер традиционного вентильного блока: 0304 R T 3 2 В 1 1 VS

- (1) Не применяется с исполнением по материалам 2.
- (2) Не применяется с вариантом исполнения вентильного блока код W.
- (3) Не применяется с вариантом исполнения вентильного блока код T.
- (4) Применяется только с материалом конструкции – нержавеющая сталь и графитовым прокладкам.
- (5) Допустимо только с вариантом исполнения вентильного блока код T и вариантом соединения с процессом код F. Не допустимо с прокладкам код 2 (графит).
- (6) Не применяется с типами вентильного блока, коды 7, 8.
- (7) Материалы конструкции соответствуют рекомендациям документа MR 0175/ISO 15156 ассоциации специалистов по борьбе с коррозией NACE.
- (8) Не допустимо с прокладкам код 2 (графит).

Интегральные вентильные блоки модели 305

Примечание: Затененные поля означают конфигурации по специальному заказу.

Модель	Описание изделия			
0305	Интегральный вентильный блок			
Код	Изготовитель			
R	Rosemount Inc.			
Код	Вариант исполнения вентильного блока			
C	<i>Coplanar</i>			
T	Традиционный			
M	Традиционный (совместим с датчиком модели 3095; совместим с фланцем DIN)			
Код	Тип вентильного блока (количество вентилей)			
2	2-вентильный			
3	3-вентильный			
5 ⁽¹⁾	5-вентильный			
6 ⁽²⁾	5-вентильный для природного газа			
7 ⁽²⁾⁽³⁾	2-вентильный (соответствует ASME B31.1 [ANSI] Стандарт на энергетическое оборудование и трубопроводы)			
8 ⁽²⁾⁽³⁾	3-вентильный (соответствует ASME B31.1 [ANSI] Стандарт на энергетическое оборудование и трубопроводы)			
9 ⁽²⁾⁽³⁾	5-вентильный (соответствует ASME B31.1 [ANSI] Стандарт на энергетическое оборудование и трубопроводы)			
Код	Исполнение по материалам			
	Корпус	Крышка	Шток	Дренажный клапан (заглушка)
2	Нерж. сталь 316	Нерж. сталь 316	Нерж. сталь 316	Нерж. сталь 316
3 ⁽⁴⁾ 5 ⁽⁵⁾	<i>Hastelloy C</i>	<i>Hastelloy C</i>	<i>Hastelloy C</i>	<i>Hastelloy C</i>
4 ⁽⁴⁾	<i>Monel</i>	<i>Monel</i>	<i>Monel</i>	<i>Monel</i>
Код	Технологическое соединение			
A	Резьба ¼ -18 NPT (вариант исполнения T и M)			
B	Резьба ½ -14 NPT (вариант исполнения <i>Coplanar</i>)			
Код	Материал уплотнительных колец (прокладок)			
1	PTFE			
2 ⁽⁶⁾	Графит			
Код	Седло вентиля			
1	Интегральное			
5	Soft derlin (только для линии природного газа/измерительной конструкции)			
Продолжение на следующей странице				

Код	Опции
Монтажный кронштейн	
B1	Кронштейн для монтажа на 2-дюймовой трубе, болты из углеродистой стали
B3 ⁽⁷⁾	Плоский кронштейн для монтажа на 2-дюймовой трубе, болты из углеродистой стали
B7	Кронштейн B1 с болтами из нержавеющей стали 300
B9 ⁽⁷⁾	Кронштейн B3 с болтами из нержавеющей стали 300
BA	Кронштейн B1 из нержавеющей стали с болтами из нержавеющей стали 300
BC ⁽⁷⁾	Кронштейн B3 из нержавеющей стали с болтами из нержавеющей стали 300
BD	Кронштейн из нержавеющей стали с болтами из нержавеющей стали 300 для вентильных блоков 305RM5
Варианты Sorplanar	
B4	Кронштейн из нержавеющей стали для монтажа на 2-дюймовой трубе с болтами из нержавеющей стали 300
Болты	
L4 ⁽⁸⁾	Болты из аустенитной стали 316
L5	Болты ASTM-A-193-B7M
L8	Болты ASTM-A-193, Класс 2, Сорт B8M
Очистка	
P2	Очистка для специальных применений (не применяется с графитовым прокладкам)
Рекомендации по материалам NACE	
SG ⁽⁵⁾⁽¹⁰⁾	Для сероводородных применений (Соответствует NACE MR 0175 / ISO 15156, MR 0103)
Фланцевые адаптеры	
DF ⁽¹¹⁾	Переходник фланцев для внутренней резьбы ½ - 14 NPT
DQ ⁽¹¹⁾	Переходник фланцев для наконечника 12 мм
Болтовое соединение технологическим фланцем	
NK ⁽¹²⁾	Болтовое соединение с технологическим фланцем 10 мм (M10)
HL ⁽¹²⁾	Болтовое соединение с технологическим фланцем 12 мм (M12)
Типовой номер интегрального вентильного блока Sorplanar: 305RC32B11B4	
Типовой номер модели датчика: 3051CD2A02A1AS5	

- (1) Не применяется с традиционным вентильным блоком, код T.
- (2) Применяется только с вентильным блоком Sorplanar, код C.
- (3) Применяется только с материалами конструкции – нержавеющей сталь 316, и графитовым прокладкам.
- (4) Не применяется с традиционным вентильным блоком, код M.
- (5) Материалы конструкции соответствуют рекомендациям документа MR 0175/ISO 15156 ассоциации специалистов по борьбе с коррозией NACE.
- (6) Включает графитовую ленту на дренажных/выпускных клапанах и заглушках.
- (7) Не применяется с датчиком модели Rosemount 3095.
- (8) Не применяется с типами вентильного блока, коды 7, 8 и 9.
- (9) Не допустимо с прокладкам код 2 (графит).
- (10) Применяется только с материалами конструкции, код 2: корпус и крышка из нержавеющей стали 316, штоки, шарик и дренажные/выпускные клапаны – Hastelloy C.
- (11) Допустимо только с традиционным вентильным блоком код T и соединением с процессом код F. Не допустимо с прокладкам код 2 (графит).
- (12) Применяется только с традиционным вентильным блоком, код M.

Интегральные блоки модели 306

Примечание: Затененные поля означают конфигурации по специальному заказу.

Модель	Описание изделия			
0306	Вентильный блок для линии давления			
Код	Изготовитель			
R	Rosemount Inc.			
Код	Вариант исполнения			
T	Резьбовой			
Код	Тип вентильного блока			
1	Запорно-сравливающий			
2	2-вентильный			
3 ⁽¹⁾	2-вентильный (соответствует ASME B31.1 [ANSI] Стандарт на энергетическое оборудование и трубопроводы)			
Код	Исполнение по материалам			
	Корпус	Крышка	Шток	Дренажная заглушка
2	Нерж. сталь 316	Нерж. сталь 316	Нерж. сталь 316	Нерж. сталь 316
3 ^{(2) (3)}	Hastelloy C	Hastelloy C	Hastelloy C	Hastelloy C
Код	Технологическое соединение			
AA	Наружная резьба ½-14 NPT			
BA ⁽²⁾	Внутренняя резьба ½ - 14 NPT			
Код	Материал уплотнительных колец (прокладок)			
1	PTFE			
2 ⁽⁴⁾	Графитовая основа			
Код	Седло вентиля			
1	Интегральное			
Код	Опции			
Очистка				
P2	Очистка для специальных применений (не применяется с графитовым прокладкам)			
Рекомендации по материалам NACE				
SG ⁽³⁾⁽⁶⁾	Для сероводородных применений (Соответствует NACE MR 0175 / ISO 15156, MR 0103)			
Типовой номер интегрального вентильного блока: 3 0 6 R T 2 2 B A 1 1				
Типовой номер модели датчика: 3051TG3A2B21AS5B4				

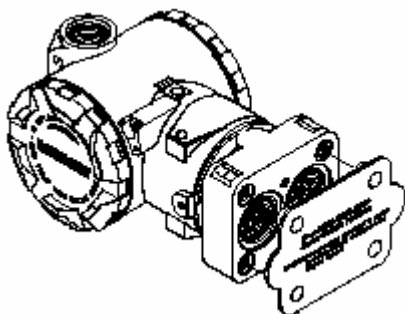
- (1) Применяется только с материалами конструкции – нержавеющей сталь 316, и графитовым прокладкам.
- (2) Не применяется с запорно-сравливающим вентильным блоком.
- (3) Материалы конструкции соответствуют рекомендациям документа MR 0175/ISO 15156 ассоциации специалистов по борьбе с коррозией NACE.
- (4) Включает графитовую ленту на заглушках.
- (5) Применяется только с исполнением по материалам, код 2.
- (6) Применяется только с исполнением по материалам, код 2: корпус и крышка из нержавеющей стали 316, штоки, шарик и дренажные заглушки – Hastelloy C.

ВАРИАНТЫ

Защитная пластина модуля

Защитная пластина модуля сенсора предназначена для предохранения изолирующих мембран датчика. Защитная пластина должна использоваться при снятии датчика с интегрального вентильного блока во избежание повреждений изолирующих мембран.

- Номер детали: 00305-1000-0001



Очистка для специальных применения P2

Выбор этой опции дает возможность минимизировать образование осадка за счет очистки смачиваемых поверхностей специальным моющим средством.

Высокосернистый газ

Материалы конструкции соответствуют рекомендациям документа MR 0175/ISO 15156 ассоциации специалистов по борьбе с коррозией NACE. На некоторые материалы распространяются экологические ограничения. Выбранные материалы также соответствуют рекомендациям NACE MR0103 относительно применения в сернистой среде.

Комплекты нагревателей

Вентильные блоки модели 304 оснащены паровыми нагревателями для применения в холодной среде. Паровой нагреватель монтируется непосредственно к вентильному блоку для предотвращения замерзания технологической среды.

Стандарт ASME B31.1 (ANSI)

Вентильные блоки поставляются в конфигурациях, соответствующих требованиям стандарта ASME B31.1 (ANSI) (Стандарт на энергетическое оборудование и трубопроводы). Данный стандарт определяет критерии проектирования воздушных, газовых, паровых, водяных и масляных систем, используемых на электростанциях, в системах центрального теплоснабжения, промышленных электро- и геотермальных станциях. Стандарт ASME B31.1 (ANSI) включает требования к вентильным блокам, клапанам и трубопроводам. Данный стандарт не распространяется на датчики и другие измерительные приборы.

Маркировка

На вентильных блоках имеется маркировка модели изготовителя, схема клапанов, предельные значения давления и температуры.

Другие публикации

Информацию относительно других поставщиков оборудования см. по адресу www.rosemount.com.

ПЕРЕЧЕНЬ ЗАПАСНЫХ ЧАСТЕЙ

ТАБЛИЦА 9. Традиционные вентильные блоки модели 304

Описание компонентов	Номер (традиционный)	Номер (компактный)
Монтажные кронштейны (1 шт.)		
Монтажный кронштейн для применения в условиях тяжелых нагрузок, углеродистая сталь	01166-8005-0002	Нет
Монтажный кронштейн для применения в условиях тяжелых нагрузок, нерж. сталь	01166-8005-0001	Нет
Монтажный кронштейн из нерж. ст. для монтажа на 2-дюймовой трубе	Нет	00305-0405-0001
Уплотнительные кольца (комплект 12 шт.)		
PTFE	03031-0019-0003	03031-0019-0003
графит	03031-1302-0002	03031-1302-0002
Комплекты нагревателей (1 шт.)		
Комплект парового нагревателя	00305-00406-0001	Нет

ТАБЛИЦА 10. Интегральные вентильные блоки модели 305

Описание компонентов	Номер (традиционный)	Номер (компактный)
Монтажные кронштейны (1 шт.)		
Монтажный кронштейн из нерж. ст. для монтажа на 2-дюймовой трубе	Нет	00305-0405-0001
Комплект болтов для монтажа вентильного блока с фланцем (комплект 4 шт)		
Комплект болтов из углеродистой стали	03031-0312-0001	03031-0311-0001
Комплект болтов из нержавеющей стали	03031-0312-0002	03031-0311-0002
Комплект болтов ANSI/ASTM-A-193-B7M	03031-0312-0003	03031-0311-0003
Дренажные/Выпускные вентили (1 шт.)		
Дренажный/Выпускной клапан из нерж. ст	01151-0028-0012	01151-0028-0012
Дренажный/Выпускной клапан из материала Hastelloy	01151-0028-0013	01151-0028-0013
Комплект фланцев Coplanar (1 шт.)		
Комплект фланцев для датчиков перепада давления, нерж. ст.	Нет	00305-1001-0001
Комплект фланцев для датчиков избыточного давления, нерж. ст.	Нет	00305-1001-1001
Уплотнительные кольца (комплект 12 шт.)		
PTFE	03031-0234-0001	03031-0234-0001
Графит	03031-0242-0001	03031-0242-0001
Защитная пластина модуля (комплект 5 шт)		
Защитная пластина модуля Coplanar	00305-0405-0001	00305-0405-0001

Стандартные условия продаж приведены по адресу: www.rosemount.com/terms_of_sale
Логотип Emerson является торговой маркой и торговым знаком компании Emerson Electric Co.
Rosemount и логотип Rosemount являются зарегистрированными торговыми марками фирмы Rosemount Inc.
Coplanar является торговой маркой Rosemount Inc.
Monel является зарегистрированной торговой маркой International Nickel Co.
Hastelloy является зарегистрированной торговой маркой Haynes International.

Emerson Process Management

Россия

Россия, 115114, Москва,
ул. Летниковская, д. 10, стр. 2, 5 этаж
Телефон: +7 (495) 981-981-1
Факс: +7 (495) 981-981-0
e-mail: Info.Ru@EmersonProcess.ru

Промышленная группа «Метран»

Россия, 454138, г. Челябинск
Комсомольский проспект, 29
Телефон: +7 (351) 798-85-10
Факс: +7 (351) 741-84-32
e-mail: Info.Metran@Emerson.com

www.emersonprocess.ru
www.rosemount.com
www.metran.ru



Азербайджан

370065, Баку
"Каспийский Бизнес Центр",
ул. Джафар Джаббарли, 40
Телефон: +7 (99412) 98-2448
Факс: +7 (99412) 98-2449
e-mail: Info.Az@EmersonProcess.com

Технические консультации по выбору
и применению продукции осуществляет

Центр поддержки Заказчиков
Телефон: +7 (351) 247-16-02, 247-1-555
Факс: +7 (351) 247-16-67

Казахстан

480057, г. Алматы
ул. Тимирязева, 42,
ЦДС "Атакент", Павильон 17
Телефон: +7 (727) 250-09-03, 250-09-37
Факс: +7 (727) 250-09-36
e-mail: Info.kz@EmersonProcess.com

Украина

01054, Киев,
ул. Тургеневская, д. 15, офис 33
Телефон: +38 (044) 4-929-929
Факс: +38 (044) 4-929-928
e-mail: Info.UA@EmersonProcess.com



EMERSON
Process Management