

Датчик давления модели 1401А

- Испытанный датчик для использования в промышленности в области прессования пластмассы и вытягивания синтетического волокна
- Диапазоны измерений от 1500 psi до 10000 psi
- Индикация давления в psi или кг/см²



Содержание

Технические характеристики.....	2
Чертежи	3
Информация для оформления заказа	5

Пневматический выходной сигнал, форсирование и компенсация сигнала с помощью датчика модели 1401A Rosemount®

Датчик давления модели 1401A Rosemount специально предназначен для применения в технологических процессах, связанных с прессованием изделий из термопластмассы, таких как пленки, листы, трубы и волокно. Датчик функционирует по принципу компенсации пневматического усилия и обеспечивает широкие преимущества при использовании жидкостных и стержневых преобразователей. Датчик генерирует пневматический выходной сигнал, который управляет индикаторами, а также простыми электромеханическими устройствами сигнализации и управления. Благодаря принципу компенсации усилий датчик модели 1401A становится менее чувствительным к температурным воздействиям, что может снизить погрешность других типов преобразователей. В пневматическом режиме работы датчик не может загрязнять экструзионную среду даже в случае повреждения диафрагмы, поскольку он не содержит смазочных веществ, ртути и прочих жидкостей.

Технические характеристики

Температурные пределы

Максимальная температура технологического процесса: 800° F

Максимальная температура на конце выхода манометра: 300 ° F

Требования к подаче воздуха

55 ±2 psig

Минимальная производительность 0.4 куб.ф/мин.

Пределы избыточного давления (только для датчика)

130% без смещения при калибровке

200% без повреждения

Влияние избыточного давления

Избыточное давление влияет на калибровку манометра.

Момент вращения установки

Максимум 600 дюймов/фунт. Для достижения точных размеров при посадке прибора достаточно затянуть прибор вручную, см. Рисунок 5.

Погрешность (диапазон 10% - 100%)

Погрешность при полной шкале датчика, включая линейность, повторяемость и гистерезис: ±0.75% полной шкалы.

Датчик с погрешностями полной шкалы для измерения избыточного давления, включая линейность, повторяемость и гистерезис: ±1.25%.

Температурный коэффициент датчика

±0.5% диапазона на 100°F.

Смачиваемые детали из нержавеющей стали

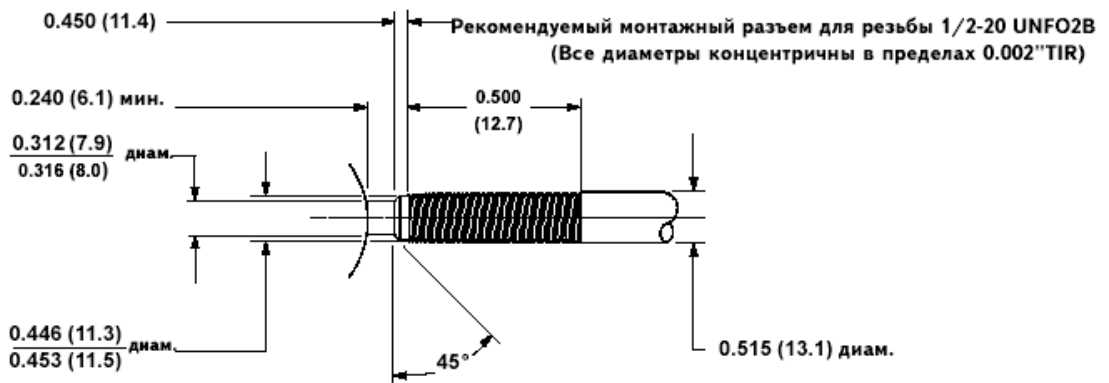
17-7 PH: верхняя диафрагма

17-4 PH: регулирующий клапан

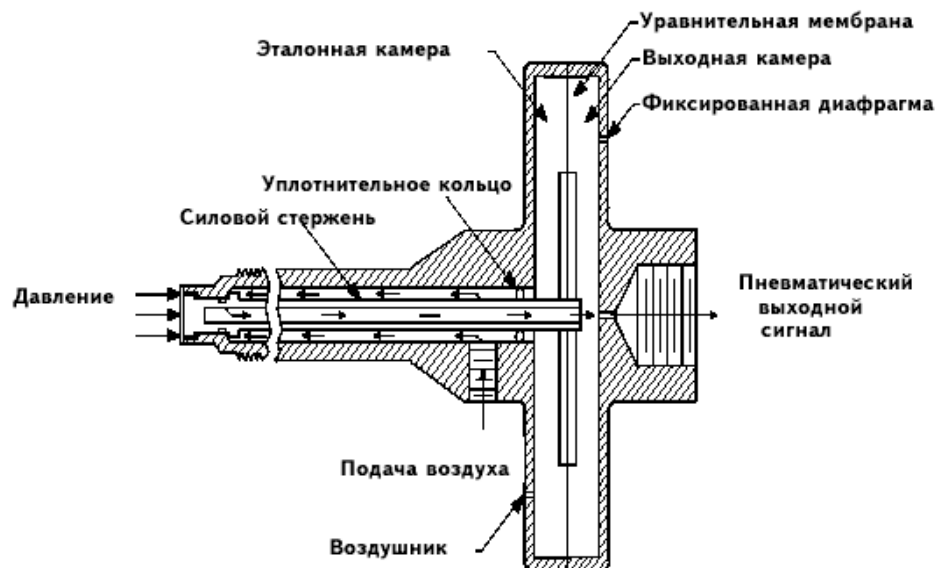
304L: резьбовой поршень

Чертежи

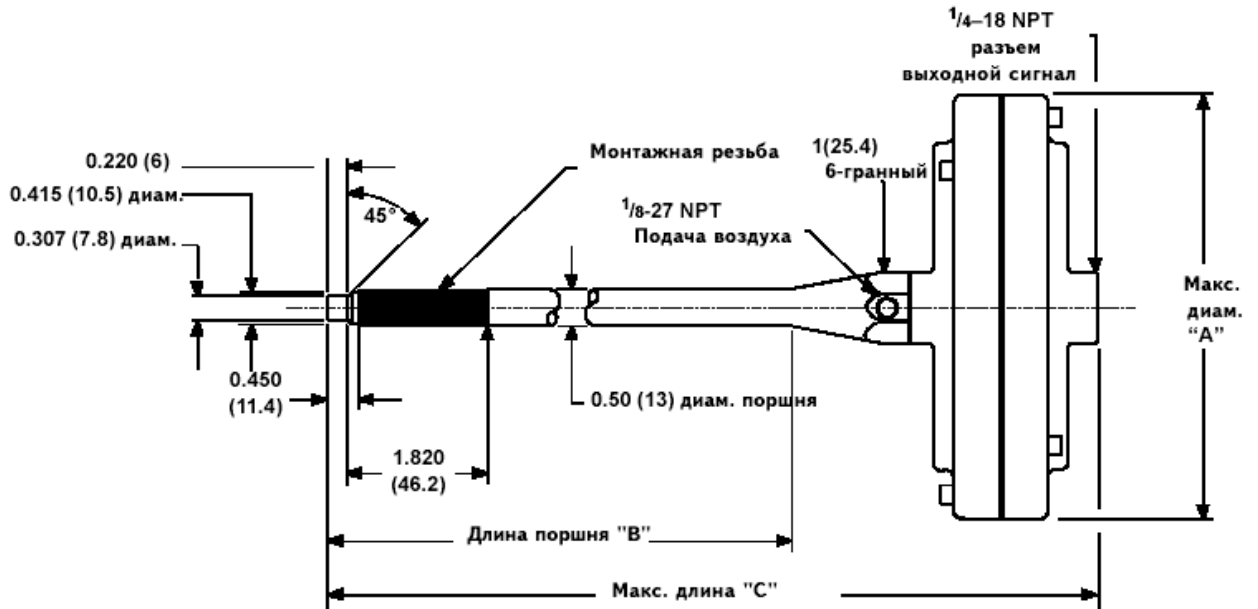
Модель 1401



Чертеж поперечного сечения датчика давления модели 1401А

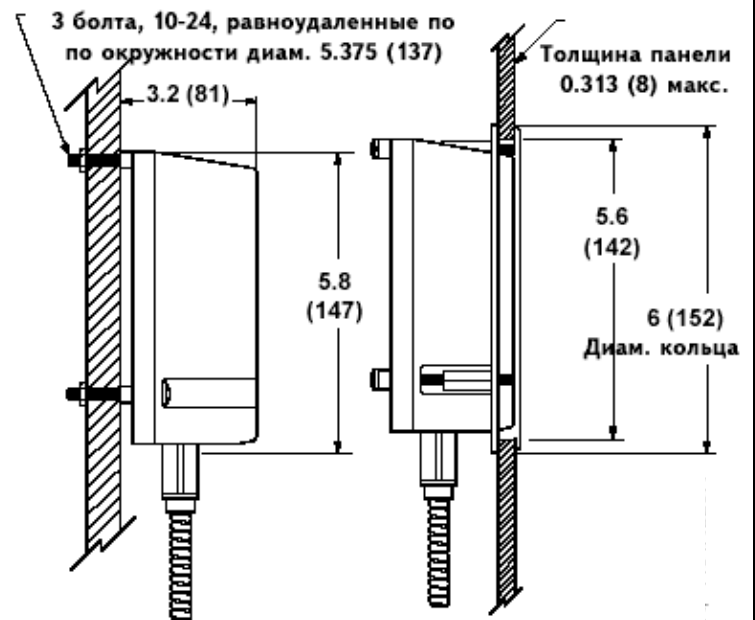


Габаритный чертеж модели 1401А



Примечание: Размеры приведены в дюймах (миллиметрах).

Опции индикатора



Установка на поверхности
(Код опции 2)

Установка заподлицо
(Код опции 2) с комплектом переходников

Размеры даны в дюймах (миллиметрах)

Информация для оформления заказа

Модель	Описание изделия		
1401А	Датчик давления с технологической монтажной резьбой ½-20 UNF-2А		
Код	Датчик избыточного давления		
1	Нет (сертификат калибровки предоставляется)		
2	Для прямого крепления, на поверхности и заподлицо (шкала psi) – Указать тип		
6	Для прямого крепления, инвертированная круговая шкала (psi)		
7	Для прямого крепления, на поверхности или заподлицо (шкала кг/см ²) – Указать тип		
8	Для прямого крепления, инвертированная круговая шкала (кг/см ²)		
Код	Диапазон	Диаметр А	Номинальный выход
А	1.500 psi (100 кг/см ²)	3.2 дюйма	0-15 psi
В	3.000 psi (200 кг/см ²)	3.2 дюйма	0-30 psi
С	5.000 psi (350 кг/см ²)	4.9 дюйма	0-15 psi
Д	10.000 psi (700 кг/см ²)	4.9 дюйма	0-30 psi
Е	500 psi (33 кг/см ²)	3.0 дюйма	0-15 psi
Код	Длина В	Длина С	
1	6 дюймов	9.7 дюймов	
2	12 дюймов	15.7 дюймов	
Типовой номер модели: 1401А 2 А 1			

Вспомогательные принадлежности

Индикаторы избыточного давления

Индикаторы избыточного давления предусматриваются в нескольких конфигурациях, как показано на Рисунке 4 и в информации для оформления заказа, с круговой шкалой 4 ½ дюйма в psi или кг/см².

Индикаторы, соответствующие кодам 2 и 7, можно прикреплять непосредственно к датчику или устанавливать дистанционно на стене или поверхности панели. Для установки заподлицо требуется монтажный комплект инструментов (серийный номер С09308).

Индикаторы, соответствующие кодам 6 и 8, имеют обратную круговую шкалу для непосредственного прикрепления к датчику, как показано на Рисунке, на стр. 4.

Также предусматриваются дополнительные индикаторы, калиброванные в зависимости от серийного номера Вашего датчика (укажите серийный номер С08440).

Маркировка

Маркировка модели 1401А выполняется без дополнительной оплаты в соответствии с требованиями заказчика. Все бирки выполнены из алюминия. Стандартная бирка прикрепляется проволокой к блоку. Высота бирки 0.0625 дюймов (0.1588 см). На ней предусмотрено 5 строк и пространство для нанесения 20 символов на каждой строке.

Вес изделия

6 фунтов (2.7 кг)

Emerson Process Management

Россия

119881, Россия, Москва,
ул. Малая Трубецкая, 8
Тел. 7 (095) 232-69-68
Факс. 7 (095) 232-69-70
e-mail: Info.Ru@EmersonProcess.ru

Азербайджан

370065, Баку
"Каспийский Бизнес Центр",
ул. Джафар Джаббарли, 40, 5 эт.
Телефон: 7 (99412)98-2448
Факс: 7 (99412)98-2449
e-mail: emrfraz@artel.net.az

Казахстан

480057, г. Алматы
ул. Тимирязева, 42,
ЦДС "Атакент", Павильон 17
Телефон: (3272) 500-903
Факс: (3272) 500-936
e-mail: alexgur-frkaz@nursat.kz

Украина

01004, Киев,
ул. Терещенковская, 13, к.58
Телефон: +380 (44)246-46-56, 246-46-57
Факс: +380 (44) 246-56-58
e-mail: Info.UA@EmersonProcess.com

*Rosemount, логотип Rosemount, и SMART FAMILY являются зарегистрированными торговыми марками фирмы Rosemount Inc.
HART является зарегистрированной торговой маркой HART Communication Foundation
δ-Cell является зарегистрированной торговой маркой Rosemount Inc.
Fluorolube является зарегистрированной торговой маркой Hooker Chemical Co.
Hastelloy, Hastelloy C и HastelloyC-276 являются зарегистрированными торговыми марками Cabot Corp.
Viton является зарегистрированной торговой маркой E.I. du Pont de Nemours & Co
Neobee M-20 является зарегистрированной торговой маркой Stepan Chemical Co.
Slytherm и D.C. являются зарегистрированными торговыми марками Dow Corning Corp.
Teflon является зарегистрированной торговой маркой E.I. du Pont de Nemours & Co
Aflas является зарегистрированной торговой маркой Asahi Glass Co., Ltd
Купар является зарегистрированной торговой маркой Penwatt Inc.*