



# VMTEC

## Регулятор реактивной мощности

Автораспознавание степени регулирования  
Интеллектуальный алгоритм  
Настройки для запуска не требуются



## Принцип действия

Интеллектуальный алгоритм регулирования фирмы VMtec включает ступени регулирования оптимальным образом, благодаря чему обеспечивается малая продолжительность процесса регулирования в сочетании с минимальным числом включений. При этом частота включений распределяется равномерно по всем ступеням.

Все существенные для регулирования параметры задаются на заводе-изготовителе таким образом, что почти во всех случаях LSB может начать регулирование сразу после подключения - без дополнительных настроек. Наряду с этим регулировочные характеристики компенсационного устройства можно согласовывать с местными условиями. При необходимости изменение параметров можно выполнять и в процессе регулирования.

Дополнительные настройки производятся в двух отдельных меню пользователя. В меню «Пуск» («Start») доступны лишь существенные для ввода в эксплуатацию настройки: номинальное напряжение, коэффициенты трансформации тока и напряжения, автоматическая корректировка подключения и включение/выключение регулирования. В расширенном меню настраиваются следующие параметры:

**Измерение :** Номинальное напряжение, трансформаторы тока и напряжения, допуск на напряжение, измерение L-L/L-N, угол фазовой коррекции, автоматическая подстройка подключения, синхронизация, сброс счетчика часов работы, сброс среднего значения cosφ, сброс максимальной температуры.

**Регулирование:**

Чувствительность регулирования, целевые значения cos φ 1 и 2, время переключения, время изменения ступени, изменение ступени, автоматическое распознавание конденсатора, блокирование заданных ступеней.

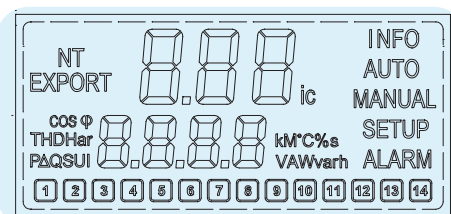
Программы регулирования: «максимальное соответствие (Best-Fit)», «принцип LIFO», «комбинированное регулирование», «прогрессивное регулирование», «реактивная мощность сдвига», «асимметричное время переключения».

**Ступени :** Время разряда, величина ступени в кВА(р), число циклов переключения для данного типа ступеней (например, для фиксированных ступеней), сброс параметров ступени.

**Аварийная сигнализация :**

Сигнализация о сбое регулирования, о дефектной ступени, о потери мощности конденсатора, о нелинейных искажениях напряжения, о достижении предельного значения соотношения «температура 1/температура 2», о достижении предельного числа циклов переключения, о достижении предельной наработки устройства, о зависании регуляторов I = 0

Для запуска регулирования необходимо лишь правильно задать номинальное напряжение. В противном случае регулирование блокируется для защиты конденсаторов. Если не будет задан коэффициент трансформации тока, то будут отсутствовать измеренные значения, зависящие от величины тока. Неправильное подключение устраняется благодаря автоматической активизации фазового корректора. При техобслуживании устройства все выходы могут переключаться вручную.



Контрастный жидкокристаллический дисплей с подсветкой, рассчитанный на работу в диапазоне температур от -20°C до 70°C. (показан в натуральную величину)

## Применение

Устройства компенсации реактивной мощности применяются на предприятиях для экономии затрат и снижения нагрузки сети. По этой причине к блокам управления таких компенсационных устройств – регуляторам реактивной мощности – предъявляются совершенно особые требования. Важнейшим назначением регулятора является надежное регулирование реактивной мощности. Благодаря этому достигается экономия затрат на потребление энергии, а также снижение нагрузки на линии и коммутационные устройства. Кроме того, регулятор реактивной мощности должен контролировать работу компенсационного устройства и осуществлять аварийную сигнализацию.

Регуляторы реактивной мощности фирмы VMtec выполняют эти задачи благодаря применению запатентованного принципа регулирования. Непрерывное измерение реактивной мощности конденсатора всегда позволяет использовать для регулирования текущие значения мощности ступени. Программа регулирования определяется только выбором конденсаторов и не требует никаких настроек регулятора. Если из-за выхода из строя конденсаторов, контакторов или схемы защиты конденсаторов регулятор LSB окажется не в состоянии распознать рабочий режим ступени коммутации, то об этом поступает сообщение. Встроенное сигнальное реле позволяет перенаправлять аварийные сигналы.

## Измерительные входы

По измеренным значениям напряжения и тока LSB определяет коэффициент мощности в сети. При этом не имеет значения, в каких фазах подключены измерители тока и напряжения, поскольку ошибка исправляется за счет автоматической активизации корректировки подключения. Порог срабатывания измерения тока составляет менее 20 мА, благодаря чему достигается надежное и точное регулирование. Могут применяться как 1 А-, так и 5 А-преобразователи. Для этого ручная настройка не требуется. Благодаря широкодиапазонному блоку питания становится возможным измерение напряжения в пределах 90 – 550 В.

С помощью датчика температуры регулятор реактивной мощности LSB может измерять температуру внутри коммутационного шкафа и, в случае необходимости, непосредственно через одно из выходных реле активировать подключенный вентилятор или отключать конденсаторы для их защиты. Замыкающие контакты внешних термостатов, включенные параллельно датчику температуры, делают возможным отключение выходов при перегреве в параллельно установленных шкафах.

## Индикация

Регулятор LSB снабжен жидкокристаллическим дисплеем с подсветкой. На нем отображается информация об устройстве, а также параметры сети. Кроме того, дисплей служит для задания параметров регулятора.

**Информация о сети :** Напряжение, ток, активная мощность, реактивная мощность, подлежащая компенсации мощность, общие нелинейные искажения, гармоники напряжения от 3-й до 15-й, cos φ, коэффициент мощности, частота, температура.

**Информация об устройстве :** Часы работы устройства, число переключений на ступень, максимальная температура устройства, средний коэффициент мощности, фактическая мощность на ступень, % первоначальной мощности на ступень.

Постоянно осуществляется индикация cos φ и статуса ступени.

## Контроль

Для обеспечения надежной эксплуатации и длительного срока службы компенсационное устройство LSB выполняет следующие контрольные функции:

- отключение при пониженном напряжении по сравнению с колебаниями защиты;
- отключение при повышенном напряжении для защиты конденсаторов;
- отключение при перегреве;
- контроль доли высших гармоник в напряжении;
- распознавание дефектных ступеней (с регулируемым порогом срабатывания);
- тревожная сигнализация при недостигнутой цели компенсации;
- напоминание о необходимости технического обслуживания;
- управление вентиляторами;

На дисплее отображаются неисправности и информация об устройстве.

Кроме того, сообщения о неисправности могут также отправляться дальше через беспотенциальное реле тревожной сигнализации (принцип замкнутого тока).

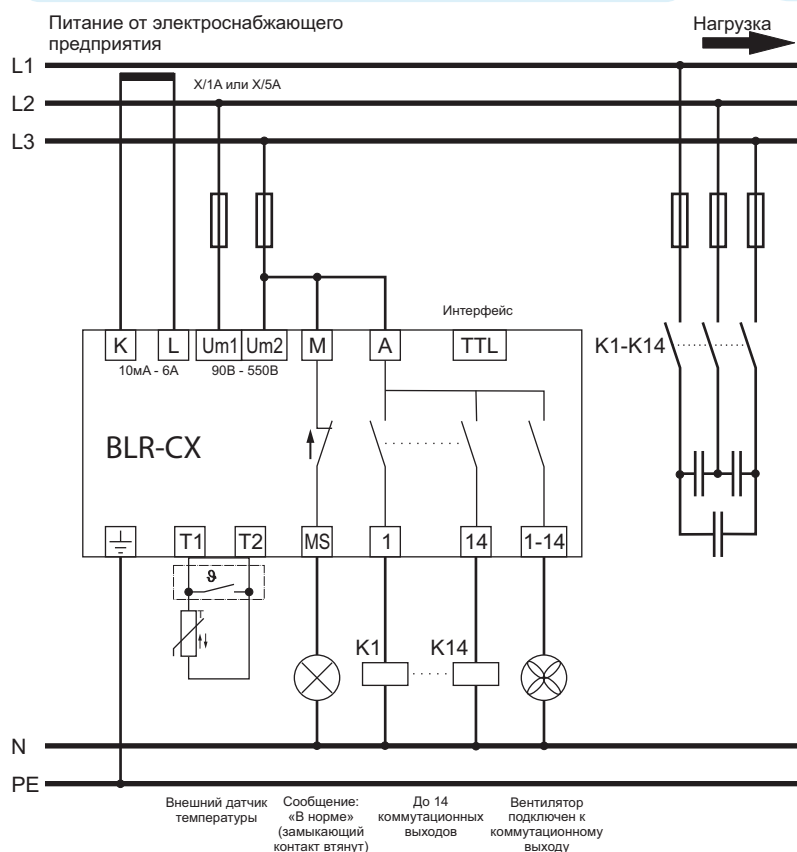
Для управления вентилятором выходы для подключения.

## Оснастка

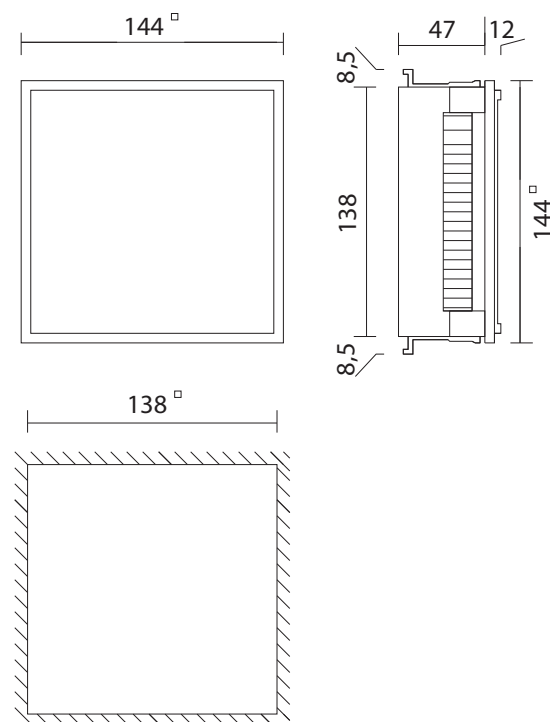
Стандартное исполнение :  
 Питающее напряжение в сочетании с каналом измерения напряжения  
 Измеряемое и питающее напряжение: 90 – 550 В, 45 – 65 Гц  
 Канал измерения тока: 1 x 20 мА – 6 А  
 Выход реле тревожной сигнализации: 1 x замыкающий контакт  
 Число выходов для подключения: 4, 6, 8, 10, 12, 14  
 Клемма для датчика температуры  
 TTL-разъем

Принадлежности :  
 Датчик температуры  
 Преобразователь разъемов TTL-USB  
 Программное обеспечение WinBSTO2

## Схема соединений



## Размерный чертёж



## Технические характеристики

Наименование устройства:	Регулятор реактивной мощности
Регулируемый параметр:	Электрическая реактивная мощность сдвига фаз (реактивная мощность основной гармоники)
Принцип регулирования:	Ступенчатое регулирование со следующими устанавливаемыми режимами: <ul style="list-style-type: none"><li>- «Максимальное соответствие»: начало с наибольших ступеней;</li><li>- «LIFO»: включаемые в последнюю очередь выходы вначале отключаются;</li><li>- «Комбинированный»: режим максимального соответствия с дополнительно подключенной мощностью непрямы выходов;</li><li>- «Прогрессивный»: все необходимые выходы подключаются квазисовременно.</li></ul>
Особенности:	<ul style="list-style-type: none"><li>- Автоматическое распознавание и корректировка фазности измерительных контактов;</li><li>- Автоматическое распознавание используемых выходов;</li><li>- Автоматическое распознавание и согласование потенциала конденсаторов;</li><li>- Контроль повышенного и пониженного напряжения;</li><li>- Контроль нелинейных искажений;</li><li>- Отключение при перегреве.</li></ul>
Индикация измеренных значений:	V, A, кВА, кВт, кВА(p), cos φ, коэффициент мощности, ΔкВА(p), нелинейные искажения, гармоники напряжения (от 3-й до 15-й).
Индикация информации:	Число циклов переключений на ступень, реактивная мощность конденсатора, статус ступени, время работы устройства, максимальная температура, средний коэффициент мощности
Измеряемое и питающее напряжение:	90 – 550 В (перем.), 45 – 65 Гц, 5 ВА, максимальный ток предохранителей 6 А, коэффициент трансформации, регулируемый в диапазоне 1,0 – 350,0
Измерение тока:	20 мА – 6 А, однофазный, полное сопротивление нагрузки трансформатора тока 20 мОм, коэффициент трансформации, регулируемый в диапазоне 1 – 4000
Выходы для подключения:	Реле, замыкающий (-ие) контакт (-ы), общий корень, максимальный ток предохранителя 6 А, контакт включаемой мощности 250 В (перем.) / 5 А
Измерение температуры:	С помощью резистора с отрицательным температурным коэффициентом
Сигнальный контакт:	Реле, беспотенциальное, нормально замкнутый контакт, максимальный ток предохранителя 4 А, коммутационный контакт: 250 В (перем.) / 5 А
Управление вентиляторами:	Осуществляется через коммутационный выход
Интерфейс:	Типа TTL, на задней стороне
Окружающая температура:	Эксплуатация: от -20°C до 70°C, хранение: от -20°C до 80°C
Влажность воздуха:	0% - 98%, образование росы не допускается
Категория перенапряжения:	II, степень загрязнения 3 (DIN VDE 0110, часть 1 / IEC60664-1)
Примененные стандарты:	DIN VDE 0110 часть 1 (IEC 60664-1:1992) VDE 0411 часть 1 (DIN EN 61010-1 / IEC 61010-1:2001) VDE 0843 часть 20 (DIN EN 61326 / IEC 61326: 1997 + A1:1998 +A2: 2000)
Единообразие и наличие в списках:	CE, UL, cUL
Присоединение:	Винтовой зажим, вставной, не более 4 кв.мм.
Корпус:	Передняя сторона: пластмассовая панель измерительного прибора (UL94_VO), тыльная сторона: металл
Класс защиты:	Передняя сторона: IP50, (IP54 при использовании уплотнения), тыльная сторона: IP20
Масса:	Около 0,6 кг
Габаритные размеры:	В x Ш x Г: 144x144x58 мм, размеры выреза: 138 (+0,5) x 138 (+0,5) мм